

Plattformleiter in 4- bis 14-stufige Ausführung erhältlich
(Bei Anzahl der Stufen ist die Standfläche inbegriffen.)



4-stufig













7-stufig



14-stufig

Beispiele aus der PTF-Plattformleiter-Palette
mit 2.00m Länge und 3-seitigem Geländer

Standard-Plattformlängen 1.00 / 2.00 / 2.50 m

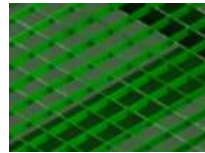
	MIT SICHERHEITSTÜR	OHNE SICHERHEITSTÜR
PTF/D mit Geländer rechts		
PTF/G mit Geländer links		
PTF/PT mit rund-um Geländer		
PTF/DRS mit Geländer rechts und 2 Handläufen		
PTF/DRS mit Geländer links und 2 Handläufen		



OPTIONEN



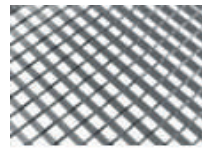
Einsiehbare-Rollen-Set



Stufen und Podest
aus Harz-Gitterrost
viereckig, 30 x 30mm



versetzte Fahrwerk, um nah an
der Wand, der Maschine, der
LKW zu arbeiten



Stufen und Podest
aus Stahl-Gitterrost
30mm, Stahl verzinkt



Reduzierte Fahrwerk für enge
Räume geeignet. die Stabilität
muss entweder durch Umfeld
od. integrierten Stabilisierungs-
füßen gesichert.



Optionen für das Geländer :
- seitlich abnehmbar
- hinten abnehmbar
- nach unten verschiebbar

**EN 131-7
NORM**

**5 JAHRE
GARANTIE**

Herstellung





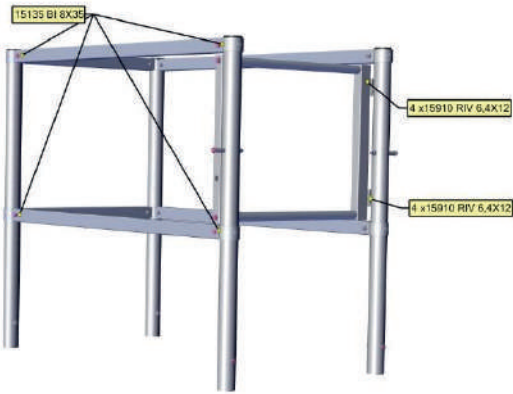
1 : Die hintere Basis wird an der Bodenbasis angebracht.

2 : Seitenverstärkungen befestigen.

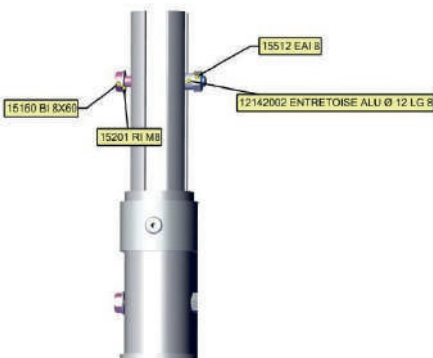
3 : Die Plattform an der Baugruppe befestigen.

4 : Die Treppe mit der rollenden Traverse zusammenstellen und dann diese an der Baugruppe befestigen.

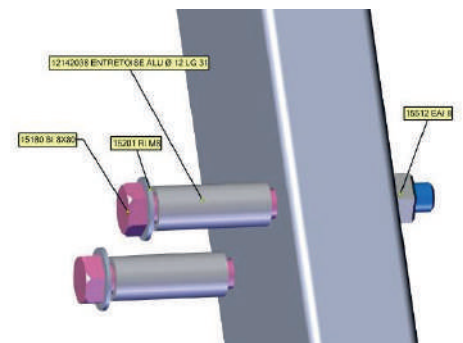
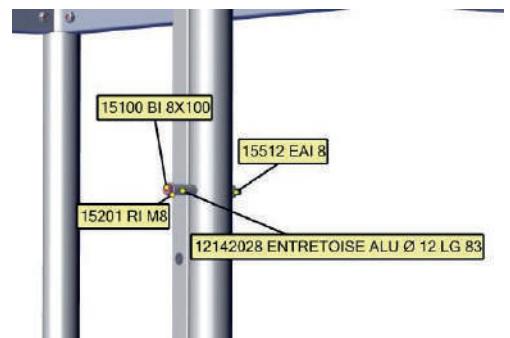


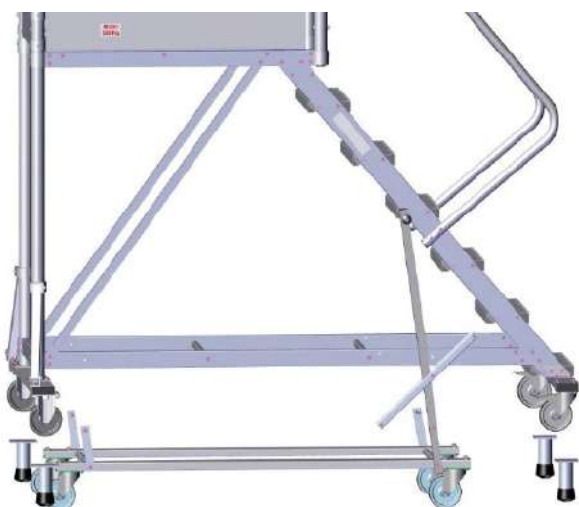


5 : Das Geländer wird montiert und dann an der Baugruppe angebracht.

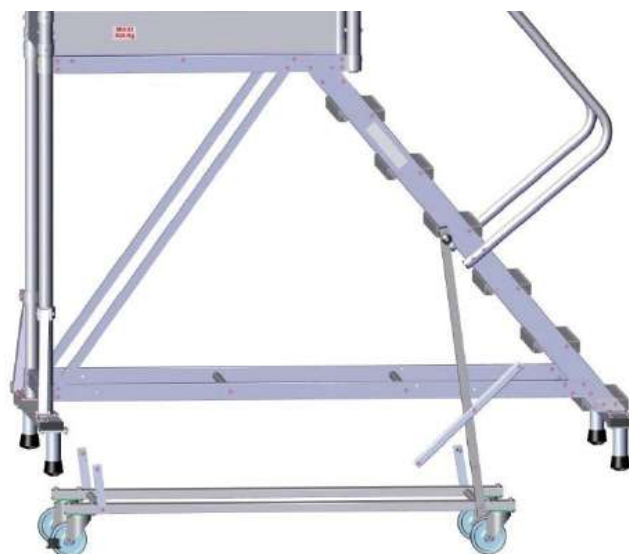


6 : Das Handlauf wird montiert und dann an der Baugruppe angebracht.





7 : Die Plattformrollen werden durch die festen FüÙe ersetzt.



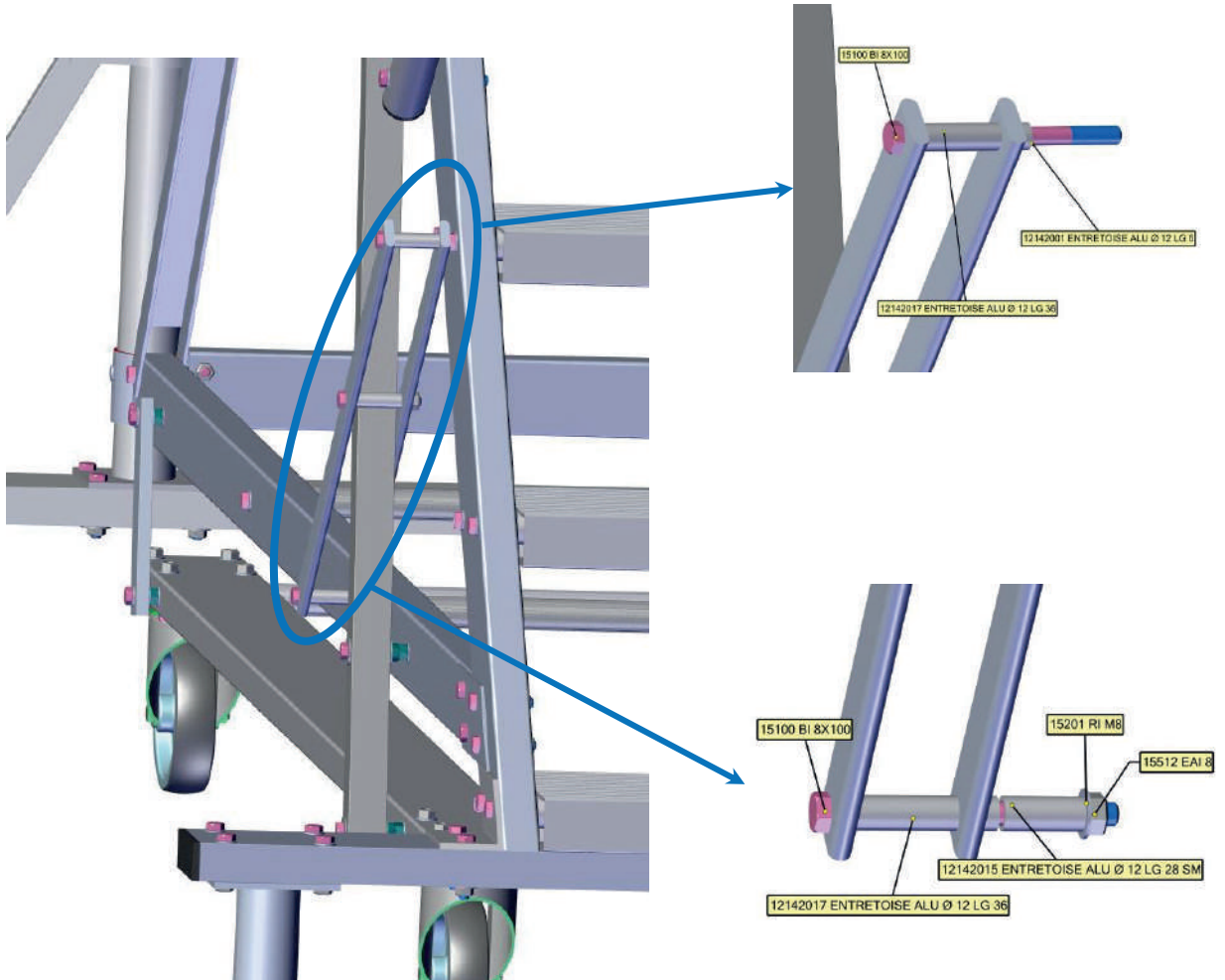
8 : Die Schrauben des an der gegenüberliegenden Seite des Hebels Schaltgestänges werden entfernt und das KRE-Fahrwerk wird unter der Plattform angebracht.

9 : Die Schraube wird in die PTF-Wange eingesetzt und die Schaltgestängen werden wie nebenstehend dargestellt wieder zusammgebaut.



10 : Schritt 8 für die auf der Hebelseite vorhandenen Schaltgestänge wiederholen.

11 : Hebelführung für den Einsatz des KRE befestigen:



Oberer Teil der Hebelführung: die vorhandene Schraube durch die mit dem KRE gelieferte 8x100-Schraube Ersetzen und dann die oben beschriebene Montagereihenfolge befolgen.

Unterteil: Die oben stehende Montagereihenfolge befolgen.

Nur Personen die mit der Aufbau- und Benutzunganleitung vertraut sind, dürfen die Plattformleiter auf- und abbauen und benützen.

ARBEITSUMFELD

- Der Einsatz bzw. Aufbau ist untersagt nahe von Hoch oder Niederspannungsleitungen oder nicht geschützten elektrischen Leitungen.
- Die Plattformleitern dürfen keinen aggressiven Flüssigkeiten oder Gasen ausgesetzt werden.
- Zutritt + Einstieg dürfen der Öffentlichkeit nicht zugänglich sein.
- Beim Aufbau im Verkehrsbereich muß der Plattformleiterstandort abgegrenzt werden.
- Das Verfahren auf einer Standfläche mit einer Neigung von mehr als 3% ist nicht zulässig.

KONTROLLEN VOR INBETRIEBNAHMEN DER PLATTFORMLEITER:

- Vor der Benutzung der Plattformleiter sind alle Einzelteile, besonders Trittstufen, Stabilisierungsfahrwerk, Rollen und Bühne zu überprüfen.
- Die Plattformleiter darf erst bestiegen werden, wenn es gegen unbeabsichtigtes Bewegen gesichert ist, d.h. die 4 Rollen blockiert. Es ist zu überprüfen, daß die Plattformleiter vollständig nach der Aufbauanleitung aufgebaut ist.
- Das Arbeiten auf bzw. das Verfahren der fahrbaren Arbeitsbühne bei Aufbau mit Auslegern ist zulässig bis Windstärke 6 (45 Km/Std) nach Beaufort Skala. Das überschreiten der Windstärke 6 (45 Km/Std) ist an einer spürbaren Hemmung beim Gehen zu erkennen. Ab Windstärke 6 (45 Km/Std) muss die Plattformleiter verankern werden.
- Die zulässige Belastung der Arbeitsbühne sowie der Struktur müssen eingehalten werden.
- Die Horizontalkraft darf 20 kg nicht übersteigen. Bei Überschreitung muss die Plattformleiter verankert werden.
- Um den gesetzlichen Bestimmungen zu entsprechen, stellen Sie sicher, dass der Schutz in Bezug auf den Verwendungszweck angemessen ist, um jegliche Sturzgefahr zu vermeiden.

ABSOLUT UNTERSAGT IST :

- Trägerarme anzubringen
- Schutznetze oder - Planen dürfen amn der Plattformleiter nicht angebracht werden.
- andere als die in der Stückliste des Herstellers aufgeführte Teile zu verwenden
- durch Außenaufstieg auf die Arbeitsbühne zu gehen
- auf die Bühnen hinunterzuspringen
- Eine Plattforleiter, die nicht entsprechend der Aufbau und Gebrauchsanleitung aufgebaut wurde, zu benutzen
- über das Geländer hinauszulehnen oder eine über 20 kg Horizontalkraft auf das Geländer auszuüben.
- die Höhe der Belagfläche durch Verwendung von Leitern, Kästen oder anderen Vorrichtungen zu vergrößern
- eine Mittel auf die rutschfesten Bodenoberflächen zu nutzen.
- Die Plattformleiter darf nicht von Kindern benutzt werden und muss außerhalb ihrer Reichweite aufgelagert werden.



Vor Inbetriebnahme müssen überprüft werden :

- die Abstützungen
- die Montage
- das Umfeld

ANWEISUNGEN FÜR DAS VERFAHREN

- Plattformleitern dürfen nur manuell auf horizontal ebenem Boden und ausreichend tragfähigen Untergrund verfahren werden, wobei zu beachtenist, dass keine Hindernisse am Boden oder im oberen Bereich vorhanden sind. Eine Plattformleiter darf nie von einem motorbetriebenen Fahrzeug gezogen werden
- Beim Verfahren darf die normale Schrittgeschwindigkeit einer Person nicht überschritten werden.
- Der Fahrbereich und seine Umgebung (4,50 m) müssen frei von jeglichen Personen und Hindernissen sein.
- Die Plattformleiter darf bei einer Windgeschwindigkeit über 45Km/Std nicht verfahren werden.
- Bei lockerem Boden muss ein Laufweg vorgesehen werden. Die Plattformleiter muss auf ebenem, rutschfestem Untergrund verwendet werden.
- Es ist untersagt eine Plattformleiter zu verschieben, auf der sich Personen oder Material befindet.