

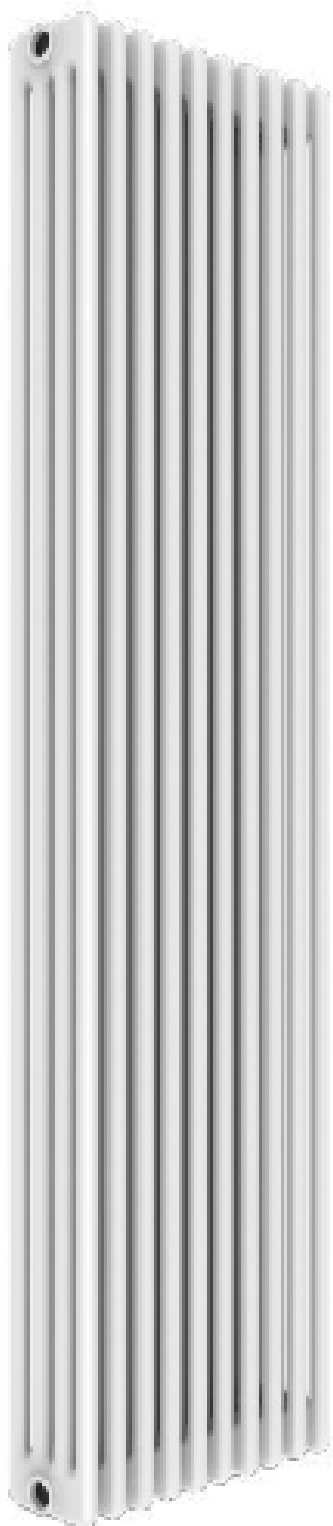


## Fiche produit COMBY blanc

Montage en usine

Fournit avec 4 réducteurs de 1/2" (15-21mm) avec vanne de purge et bouchon

## Fiche technique



### DESCRIPTION

#### Matériel

Acier

#### Finition

Couleur : Blanc RAL 9010

Finition : Brillante

Peinture : poudre epoxy peinte sur chaque éléments

### NORME

#### Norme

CE en conformité avec : UNI EN 442



#### Garantie

2 ans

### INFORMATION TECHNIQUES

#### Type d'énergie

Eau chaude

#### Pression max d'exercice

6 bar

#### Pression test

8 bar

#### Moyeu

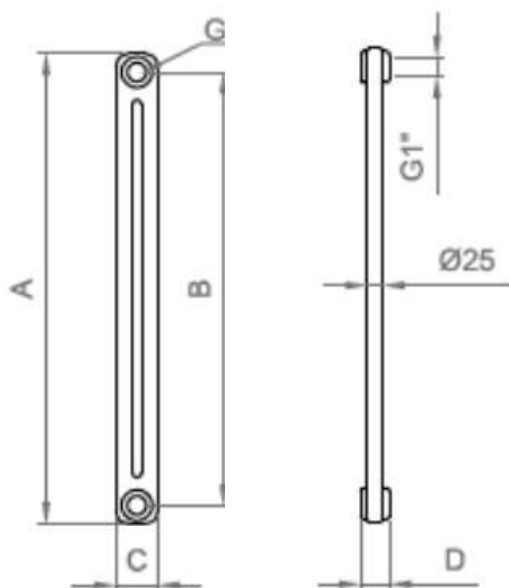
1" G

#### Pas

45mm

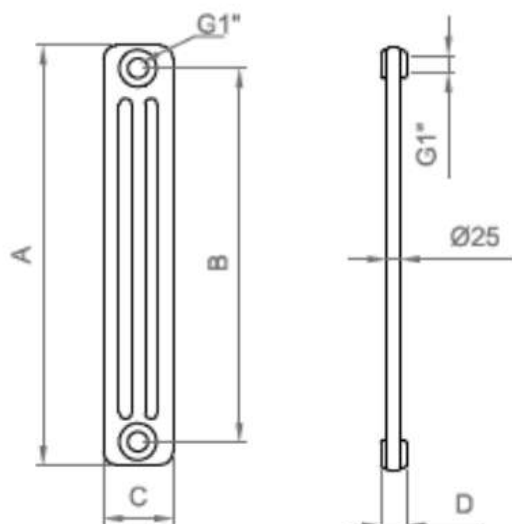
## 2 COLONNES

Tipo / Type	A mm	B mm	C mm	D mm	Kg	LT	WATT $\Delta T$ 30°	WATT $\Delta T$ 40°	WATT $\Delta T$ 50°
2/300	292	235	66	45	0,55	0,33	12	18	24
2/400	394	335	66	45	0,69	0,41	16	23	30
2/500	492	435	66	45	0,83	0,49	20	28	37
2/560	557	500	66	45	0,91	0,54	22	31	41
2/600	592	535	66	45	0,96	0,57	23	33	44
2/660	657	600	66	45	1,04	0,62	25	36	48
2/680	680	623	66	45	1,07	0,64	26	37	50
2/750	742	685	66	45	1,17	0,69	28	41	54
2/860	857	800	66	45	1,29	0,78	32	46	61
2/870	870	813	66	45	1,31	0,79	33	47	62
2/900	892	835	66	45	1,35	0,81	33	48	64
2/1000	992	935	66	45	1,49	0,88	37	53	70
2/1500	1492	1435	66	45	2,11	1,28	55	78	104
2/1800	1792	1735	66	45	2,51	1,51	65	94	124
2/2000	1992	1935	66	45	2,79	1,67	72	104	139
2/2200	2192	2135	66	45	3,1	1,82	79	115	153
2/2500	2492	2435	66	45	3,49	2,03	90	131	176



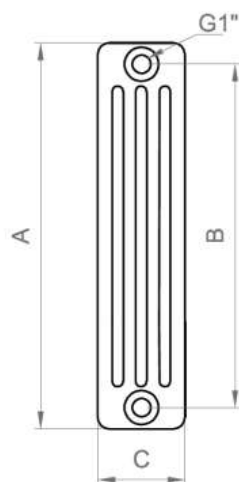
## 3 COLONNES

Tipo / Type	A mm	B mm	C mm	D mm	Kg	LT	WATT $\Delta T$		
							30°	40°	50°
3/300	292	235	107	45	0,77	0,5	17	25	33
3/400	392	335	107	45	0,99	0,62	22	32	42
3/500	492	435	107	45	1,2	0,74	27	39	52
3/560	557	500	107	45	1,35	0,82	30	44	58
3/600	592	535	107	45	1,42	0,86	32	46	62
3/630	629	572	107	45	1,49	0,90	33	48	65
3/660	657	600	107	45	1,56	0,94	35	51	68
3/680	680	623	107	45	1,60	0,97	36	52	70
3/750	742	685	107	45	1,72	1,03	39	56	75
3/760	757	700	107	45	1,75	1,03	40	57	76
3/860	857	800	107	45	1,95	1,15	44	64	86
3/870	870	813	107	45	1,97	1,17	45	65	87
3/900	892	835	107	45	2,03	1,2	46	67	89
3/1000	992	935	107	45	2,24	1,28	50	73	98
3/1500	1492	1435	107	45	3,3	1,88	72	106	142
3/1800	1792	1735	107	45	3,92	2,31	85	125	168
3/1860	1857	1800	107	45	4,10	2,35	88	129	174
3/2000	1992	1935	107	45	4,35	2,55	94	137	185
3/2060	2057	2000	107	45	4,50	2,6	97	141	189
3/2200	2192	2135	107	45	4,9	2,79	103	151	203
3/2500	2492	2435	107	45	5,4	3,14	115	169	228



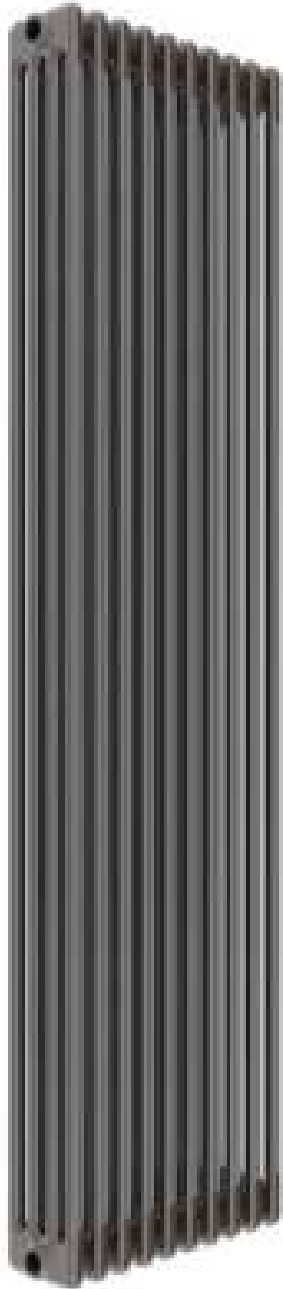
## 4 COLONNES

Tipo / Type	A mm	B mm	C mm	D mm	Kg	LT	WATT $\Delta T$ 30°	WATT $\Delta T$ 40°	WATT $\Delta T$ 50°
4/300	292	235	148	45	1,09	0,66	23	33	44
4/400	392	335	148	45	1,37	0,82	29	42	56
4/500	492	435	148	45	1,65	0,98	36	51	68
4/560	557	500	148	45	1,81	1,08	40	57	76
4/600	592	535	148	45	1,93	1,14	42	60	80
4/630	629	572	148	45	2,01	1,19	44	63	84
4/660	657	600	148	45	2,09	1,24	46	66	88
4/680	680	623	148	45	2,15	1,27	47	68	91
4/750	742	685	148	45	2,31	1,38	51	74	99
4/760	757	700	148	45	2,37	1,40	52	75	100
4/860	857	800	148	45	2,56	1,56	58	84	113
4/870	870	813	148	45	2,59	1,58	58	85	114
4/900	892	835	148	45	2,67	1,62	60	87	117
4/1000	992	935	148	45	2,95	1,76	66	96	129
4/1500	1492	1435	148	45	4,35	2,56	92	136	184
4/1800	1792	1735	148	45	5,15	3,02	108	160	217
4/2000	1992	1935	148	45	5,71	3,34	119	176	238
4/2200	2192	2135	148	45	6,2	3,66	131	192	258
4/2500	2492	2435	148	45	7,11	4,13	148	216	289



AUTRES COULEURS SUR DEMANDE

## COMBY LOFT



- Vernis transparent 9999
- Fournit avec 4 réducteurs 1/2"
- 1 bouchon
- 1 bouchon purgeur
- Une paire de support mural invisible pour une fixation murale



AUTRES COULEURS SUR DEMANDE

## COMBY COULEUR



4900  
noir mat



9011  
blanc mat



0355  
gris fer texturé



0345  
gris titane texturé



0358  
gris taupe texturé



0356  
sable texturé

AUTRES COULEURS SUR DEMANDE

## COMBY COULEUR



0215  
gris profond



0861  
marron brûlé



## COLONNE ET ÉLÉMENT



Exemple : radiateur 6 **COLONNES**, 10 **ÉLÉMENTS**

Une colonne fait référence à une section verticale d'un radiateur il est composé de plusieurs colonnes alignées les unes à côté des autres

Un élément fait référence à la section individuel de votre radiateur. Un radiateur peut-être composé de plusieurs éléments empilés les uns sur les autres. Chaque élément chauffe indépendamment et la combinaison de plusieurs éléments forme la puissance totale de chauffage du radiateur. C'est l'assemblage des éléments qui permettent d'obtenir la longueur du radiateur.