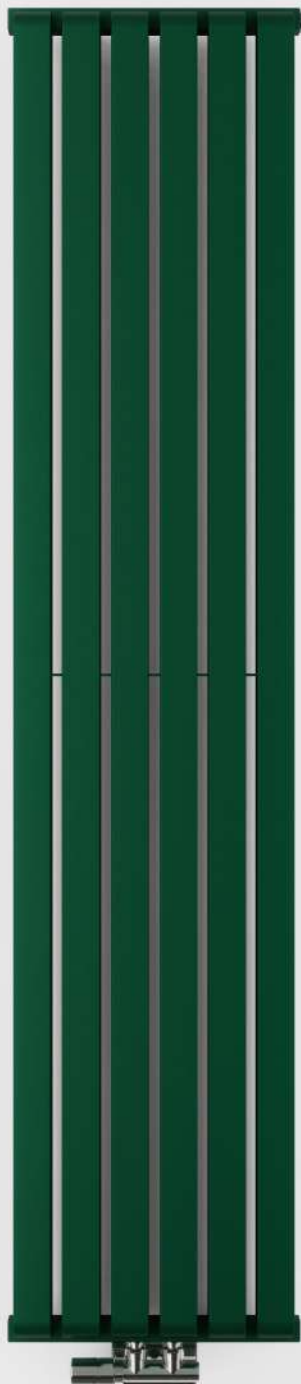


Warp Room



◀ Radiateur

Warp Room 1800↕ x 395↔
Raccordement : ZX,
Couleur : Green Chlorophyll,
Code radiateur : WGWAR180039 KGCLZX

Vannes et accessoires

Vanne intégrée thermostatique, vanne angulaire,
droite, chrome
Code : WRZT5G2-CR

Warp Room

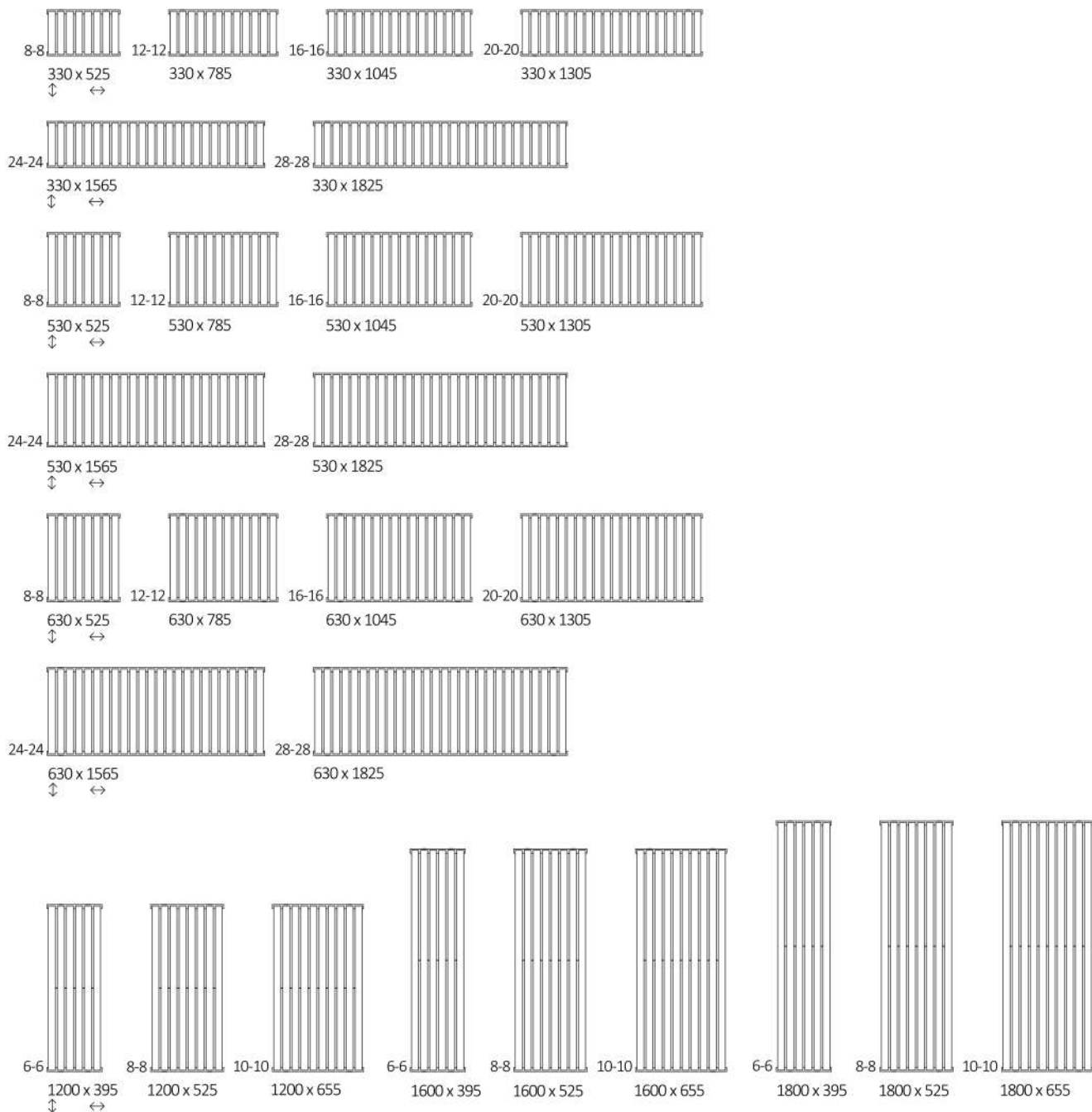


Warp Room



COULEUR
AU CHOIX

DIMENSIONS DISPONIBLES

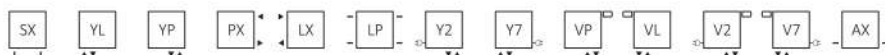


Warp Room

RADIATEUR A EAU CHAUDE ET MIXTE


Raccordements :

A \updownarrow 330÷630:



A \updownarrow 1200÷1800:



Hauteur A \updownarrow [mm]	Largeur B \leftrightarrow [mm]	Puissance – peinture époxy			Code produit <small>... Code de configuration p. 6</small>
		75/65/20°C [W]	55/45/20°C [W]	 [W]	
330	525	324	167	300	WGWAR033052...
330	785	486	251	600	WGWAR033078...
330	1045	648	334	600	WGWAR033104...
330	1305	810	418	800	WGWAR033130...
330	1565	972	502	1000	WGWAR033156...
330	1825	1134	585	1200	WGWAR033182...
530	525	495	258	600	WGWAR053052...
530	785	743	388	800	WGWAR053078...
530	1045	990	516	1000	WGWAR053104...
530	1305	1238	646	1200	WGWAR053130...
530	1565	1486	775	1500	WGWAR053156...
530	1825	1733	904	1500	WGWAR053182...
630	525	578	303	600	WGWAR063052...
630	785	868	455	800	WGWAR063078...
630	1045	1157	607	1200	WGWAR063104...
630	1305	1446	758	1500	WGWAR063130...
630	1565	1735	910	1500	WGWAR063156...
630	1825	2024	1061	2000	WGWAR063182...
1200	395	779	410	–	WGWAR120039...
1200	525	1038	546	–	WGWAR120052...
1200	655	1298	683	–	WGWAR120065...
1600	395	1016	527	–	WGWAR160039...
1600	525	1355	703	–	WGWAR160052...
1600	655	1694	879	–	WGWAR160065...
1800	395	1135	585	–	WGWAR180039...
1800	525	1514	780	–	WGWAR180052...
1800	655	1892	975	–	WGWAR180065...

Warp Room

DIMENSIONS ET INFORMATIONS TECHNIQUES

Pression du travail : 600 kPa

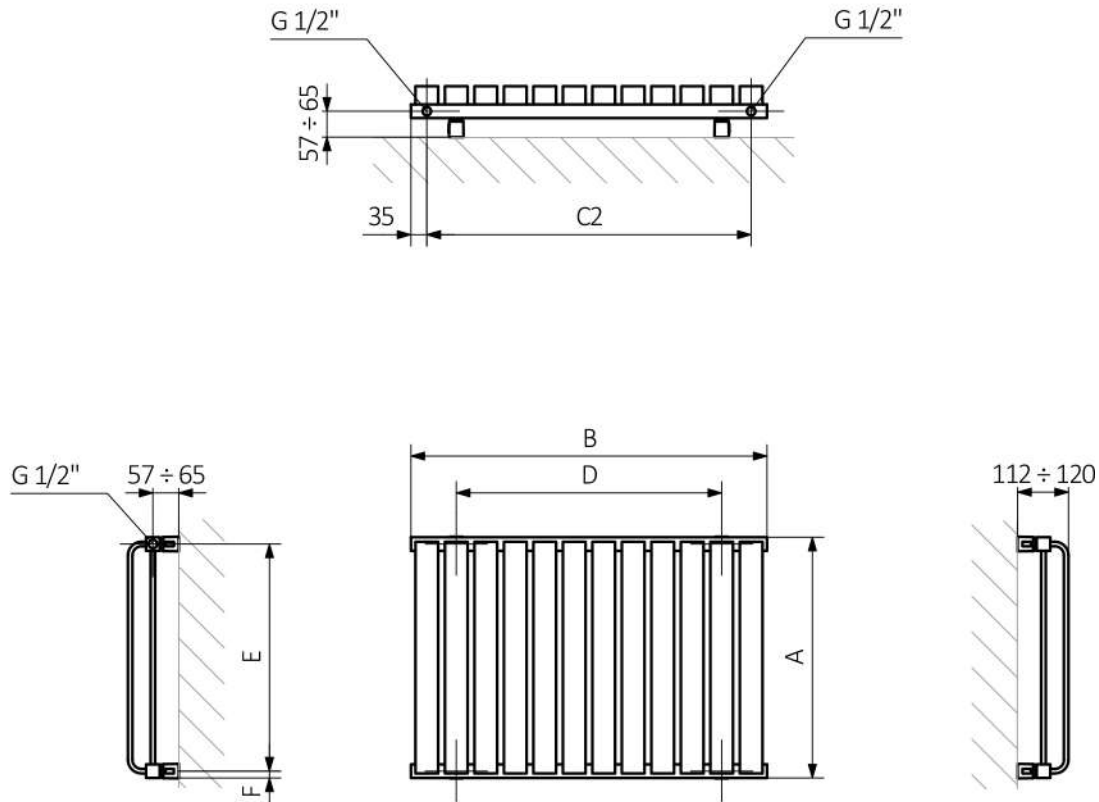
Température maximale du travail : 95°C

Hauteur A ↕ [mm]	Largeur B ↔ [mm]	Écartement des raccordements C1 [mm]	Écartement des raccordements C2 [mm]	Écartement des raccordements C3 [mm]	Écartement des raccordements C4 [mm]	Écartement horizontal des consoles D [mm]	Écartement vertical des consoles E [mm]	Position de la console inférieure F [mm]	Capacité H [dm ³]	Poids I [kg]
330	525	50	455	300	525	325	300	15	2,40	8,74
330	785	50	715	300	785	585	300	15	3,60	12,92
330	1045	50	975	300	1045	845	300	15	4,80	17,10
330	1305	50	1235	300	1305	1105	300	15	5,99	21,27
330	1565	50	1495	300	1565	1365	300	15	7,19	25,45
330	1825	50	1755	300	1825	1625	300	15	8,39	29,63
530	525	50	455	500	525	325	500	15	3,45	13,08
530	785	50	715	500	785	585	500	15	5,17	19,42
530	1045	50	975	500	1045	845	500	15	6,90	25,77
530	1305	50	1235	500	1305	1105	500	15	8,62	32,11
530	1565	50	1495	500	1565	1365	500	15	10,34	38,46
530	1825	50	1755	500	1825	1625	500	15	12,07	44,80
630	525	50	455	600	525	325	600	15	3,97	15,25
630	785	50	715	600	785	585	600	15	5,96	22,68
630	1045	50	975	600	1045	845	600	15	7,95	30,10
630	1305	50	1235	600	1305	1105	600	15	9,93	37,53
630	1565	50	1495	600	1565	1365	600	15	11,92	44,96
630	1825	50	1755	600	1825	1625	600	15	13,91	52,39
1200	395	50	325	1170	395	195	1170	15	5,22	20,80
1200	525	50	455	1170	525	325	1170	15	6,96	27,60
1200	655	50	585	1170	655	455	1170	15	8,71	34,41
1600	395	50	325	1570	395	195	1570	15	6,80	27,30
1600	525	50	455	1570	525	325	1570	15	9,06	36,27
1600	655	50	585	1570	655	455	1570	15	11,33	45,25
1800	395	50	325	1770	395	195	1770	15	7,59	30,55
1800	525	50	455	1770	525	325	1770	15	10,11	40,61
1800	655	50	585	1770	655	455	1770	15	12,64	50,67

Warp Room

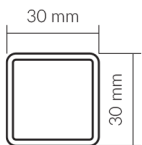
DESSIN TECHNIQUE

SX

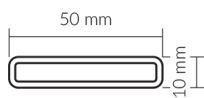


A – hauteur B – largeur C1-C5 – écartement des raccordements D – écartement des consoles en horizontal E – écartement des consoles en vertical F – distance de l'axe de la console inférieure au bord inférieur du collecteur

Collecteur :



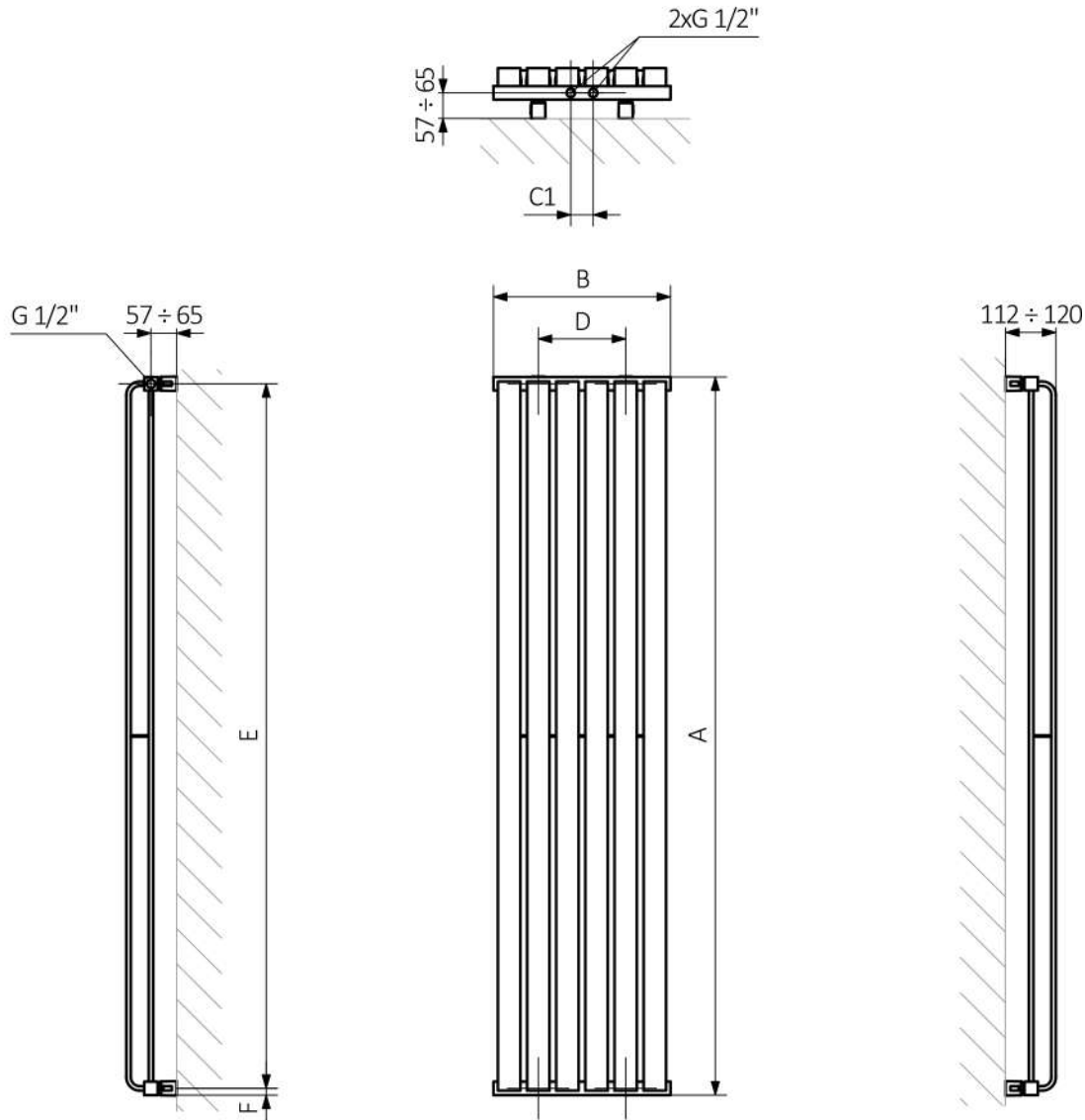
Tube :



Warp Room

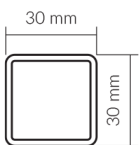
DESSIN TECHNIQUE

ZX

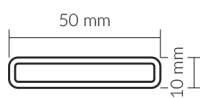


A – hauteur B – largeur C1-C5 – écartement des raccords D – écartement des consoles en horizontal E – écartement des consoles en vertical F – distance de l'axe de la console inférieure au bord inférieur du collecteur

Collecteur :



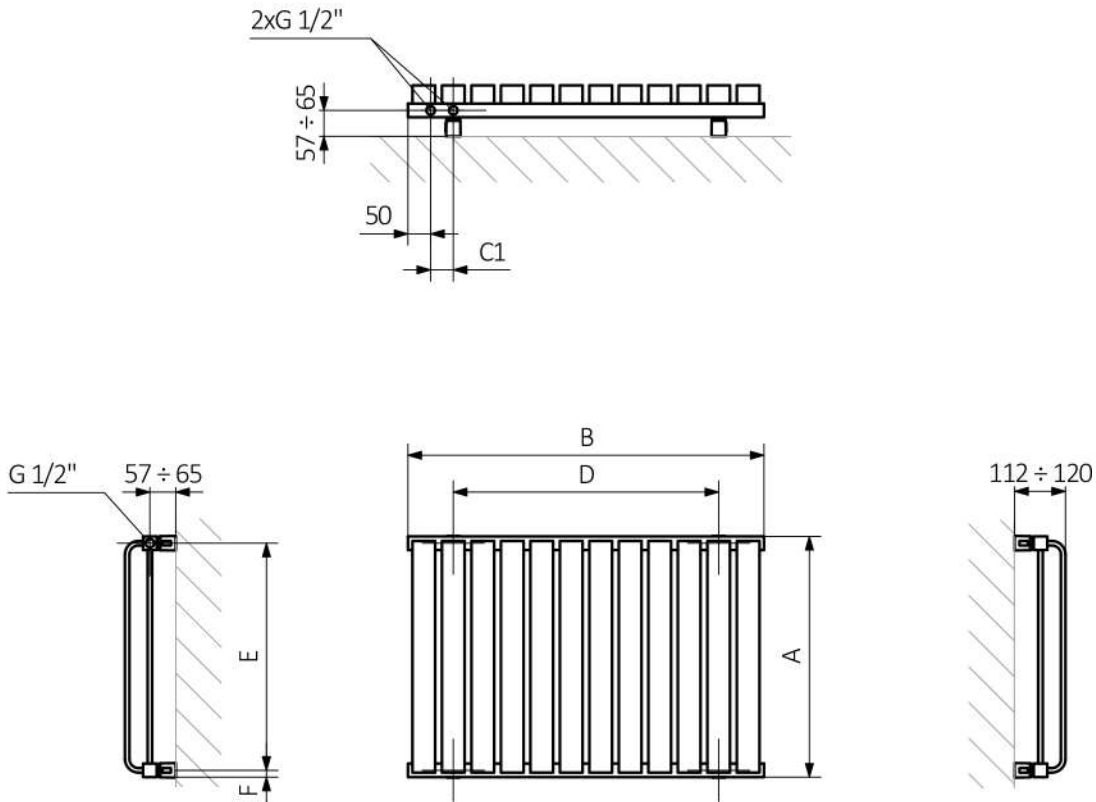
Tube :



Warp Room

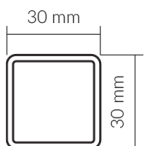
DESSIN TECHNIQUE

YL

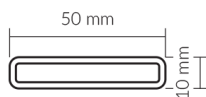


A – hauteur B – largeur C1-C5 – écartement des raccords D – écartement des consoles en horizontal E – écartement des consoles en vertical F – distance de l'axe de la console inférieure au bord inférieur du collecteur

Collecteur :



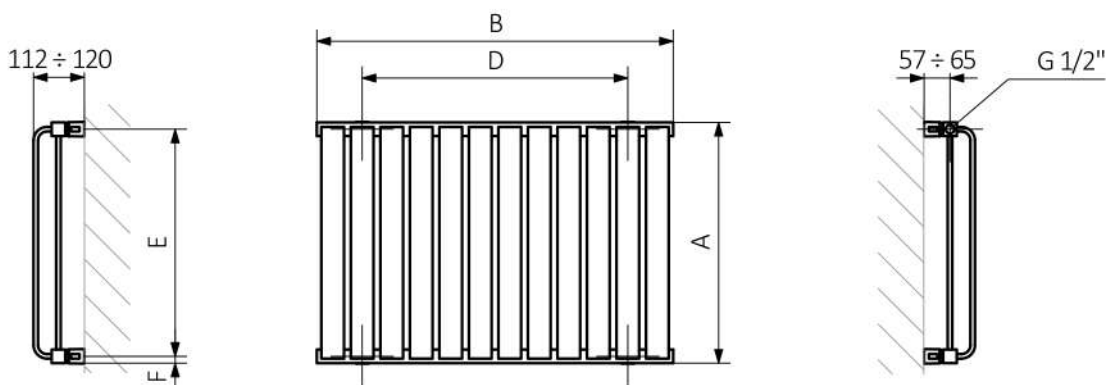
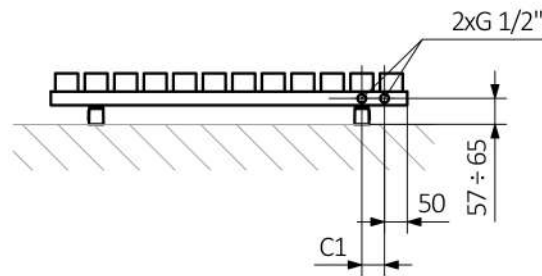
Tube :



Warp Room

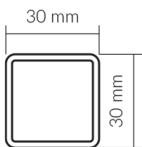
DESSIN TECHNIQUE

YP

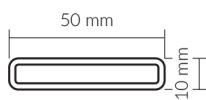


A – hauteur B – largeur C1-C5 – écartement des raccords D – écartement des consoles en horizontal
E – écartement des consoles en vertical F – distance de l'axe de la console inférieure au bord inférieur du collecteur

Collecteur :



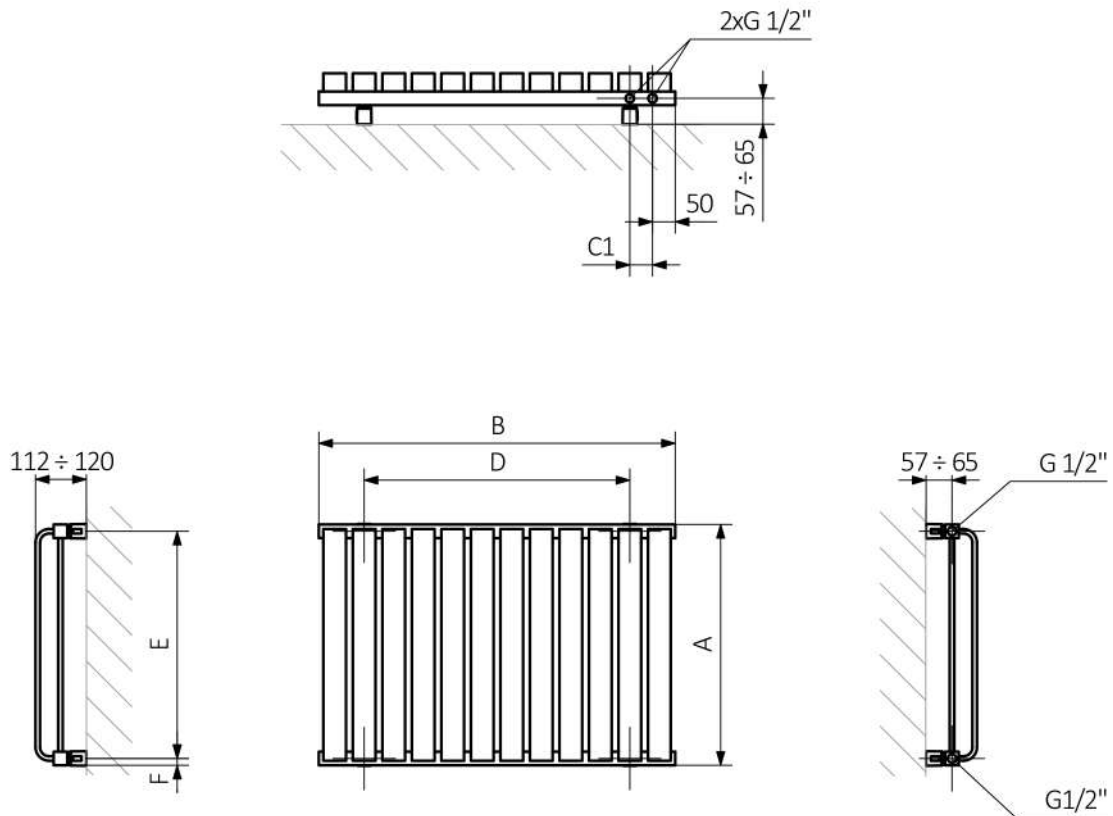
Tube :



Warp Room

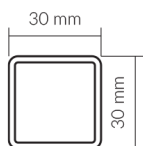
DESSIN TECHNIQUE

Y2

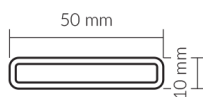


A – hauteur B – largeur C1-C5 – écartement des raccordements D – écartement des consoles en horizontal E – écartement des consoles en vertical F – distance de l'axe de la console inférieure au bord inférieur du collecteur

Collecteur :



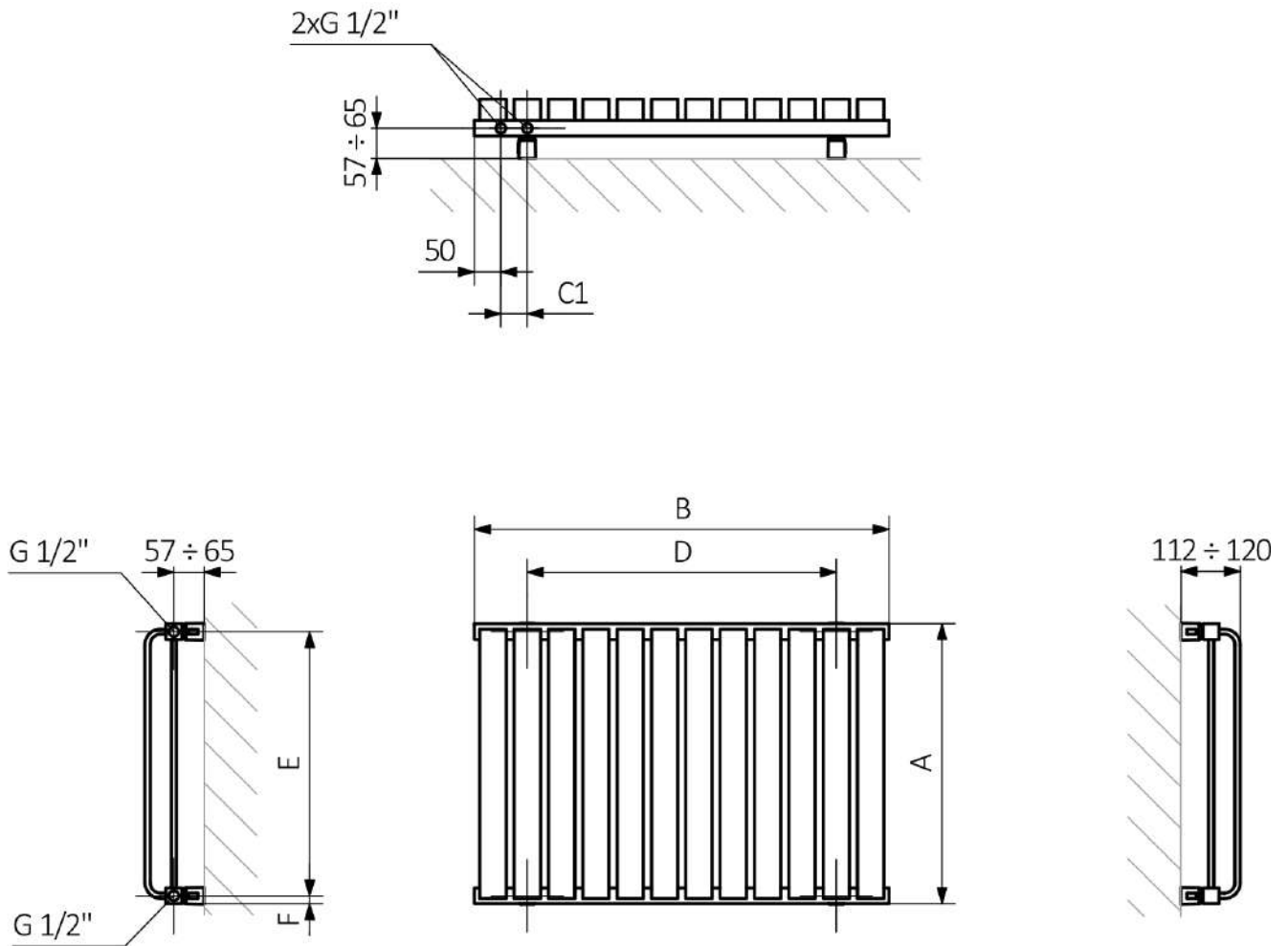
Tube :



Warp Room

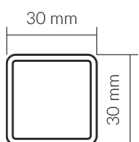
DESSIN TECHNIQUE

Y7

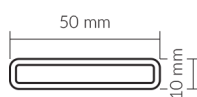


A – hauteur B – largeur C1-C5 – écartement des raccords D – écartement des consoles en horizontal E – écartement des consoles en vertical F – distance de l'axe de la console inférieure au bord inférieur du collecteur

Collecteur :



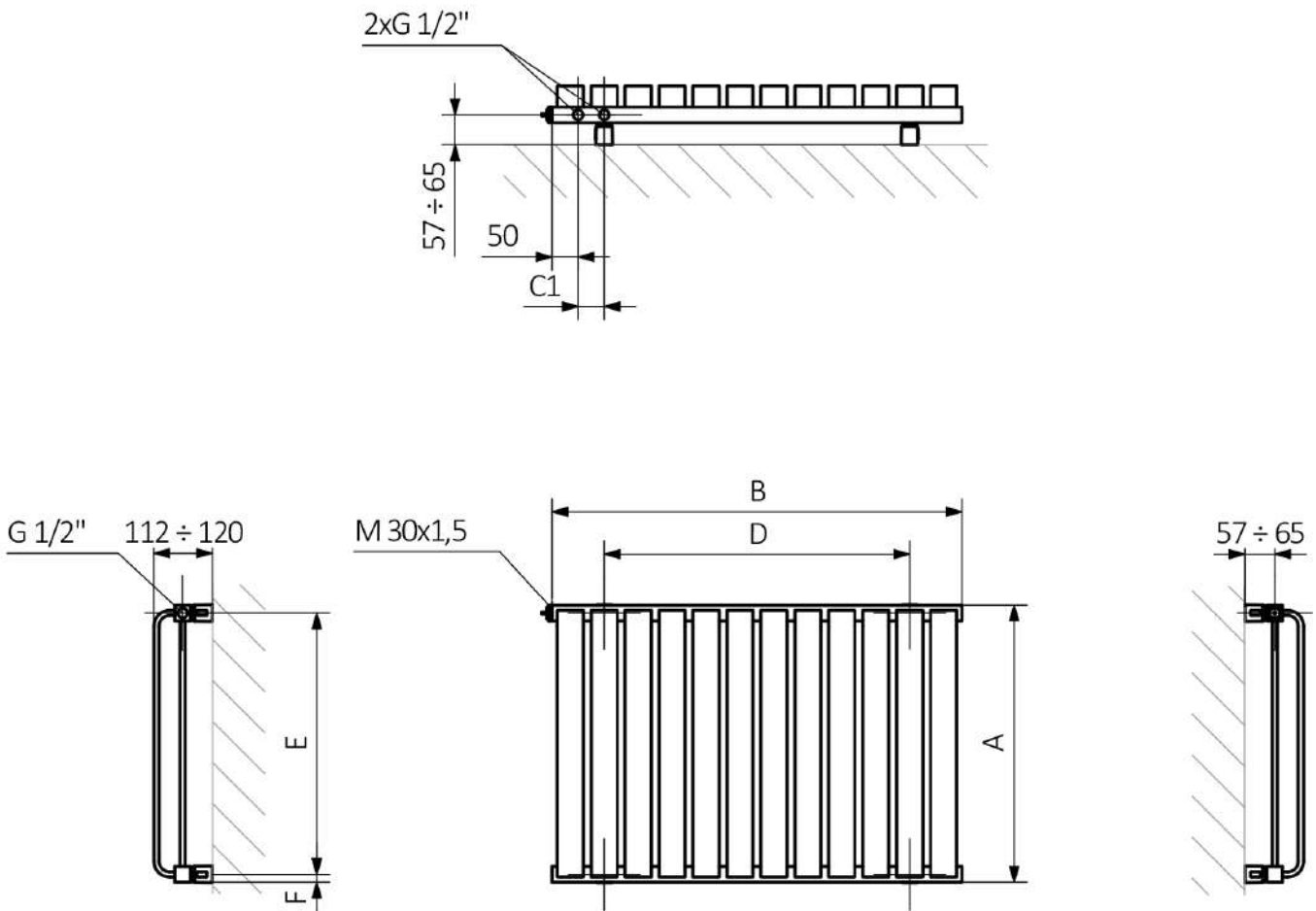
Tube :



Warp Room

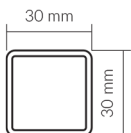
DESSIN TECHNIQUE

VL

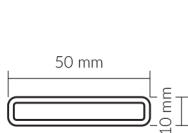


A – hauteur B – largeur C1-C5 – écartement des raccords D – écartement des consoles en horizontal E – écartement des consoles en vertical F – distance de l'axe de la console inférieure au bord inférieur du collecteur

Collecteur :



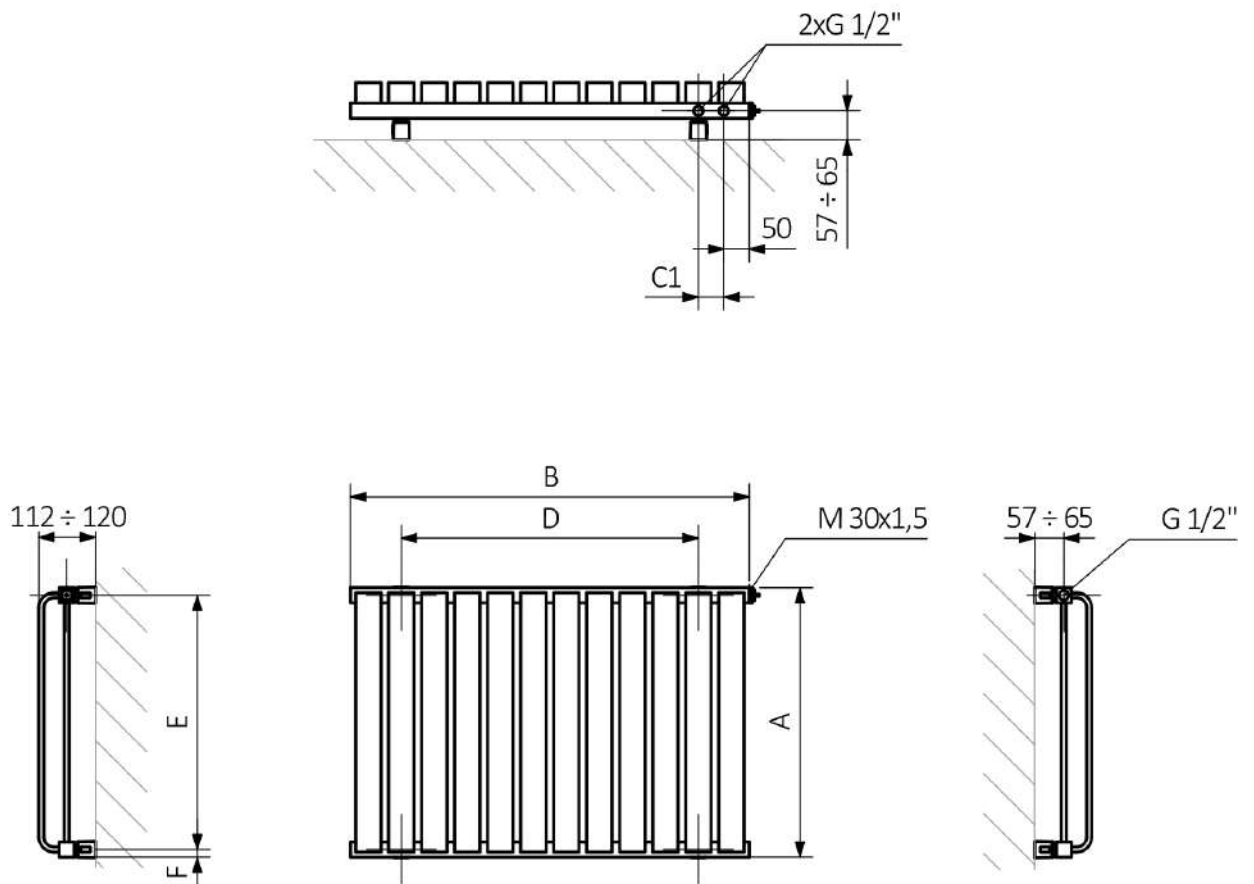
Tube :



Warp Room

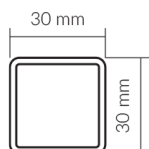
DESSIN TECHNIQUE

VP

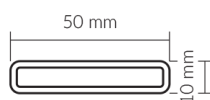


A – hauteur B – largeur C1-C5 – écartement des raccordements D – écartement des consoles en horizontal
E – écartement des consoles en vertical F – distance de l'axe de la console inférieure au bord inférieur du collecteur

Collecteur :



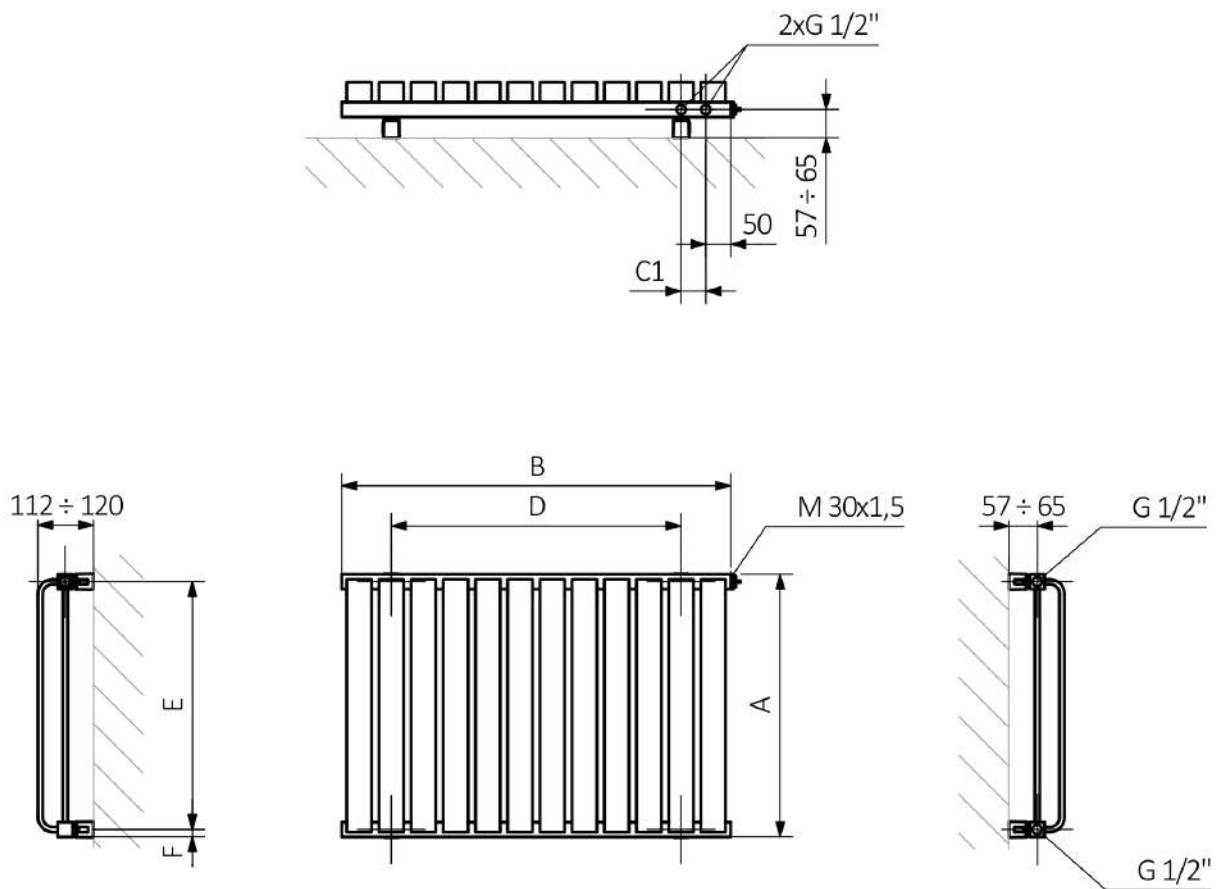
Tube :



Warp Room

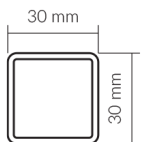
DESSIN TECHNIQUE

V2

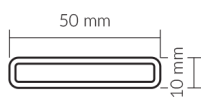


A – hauteur B – largeur C1-C5 – écartement des raccords D – écartement des consoles en horizontal E – écartement des consoles en vertical F – distance de l'axe de la console inférieure au bord inférieur du collecteur

Collecteur :



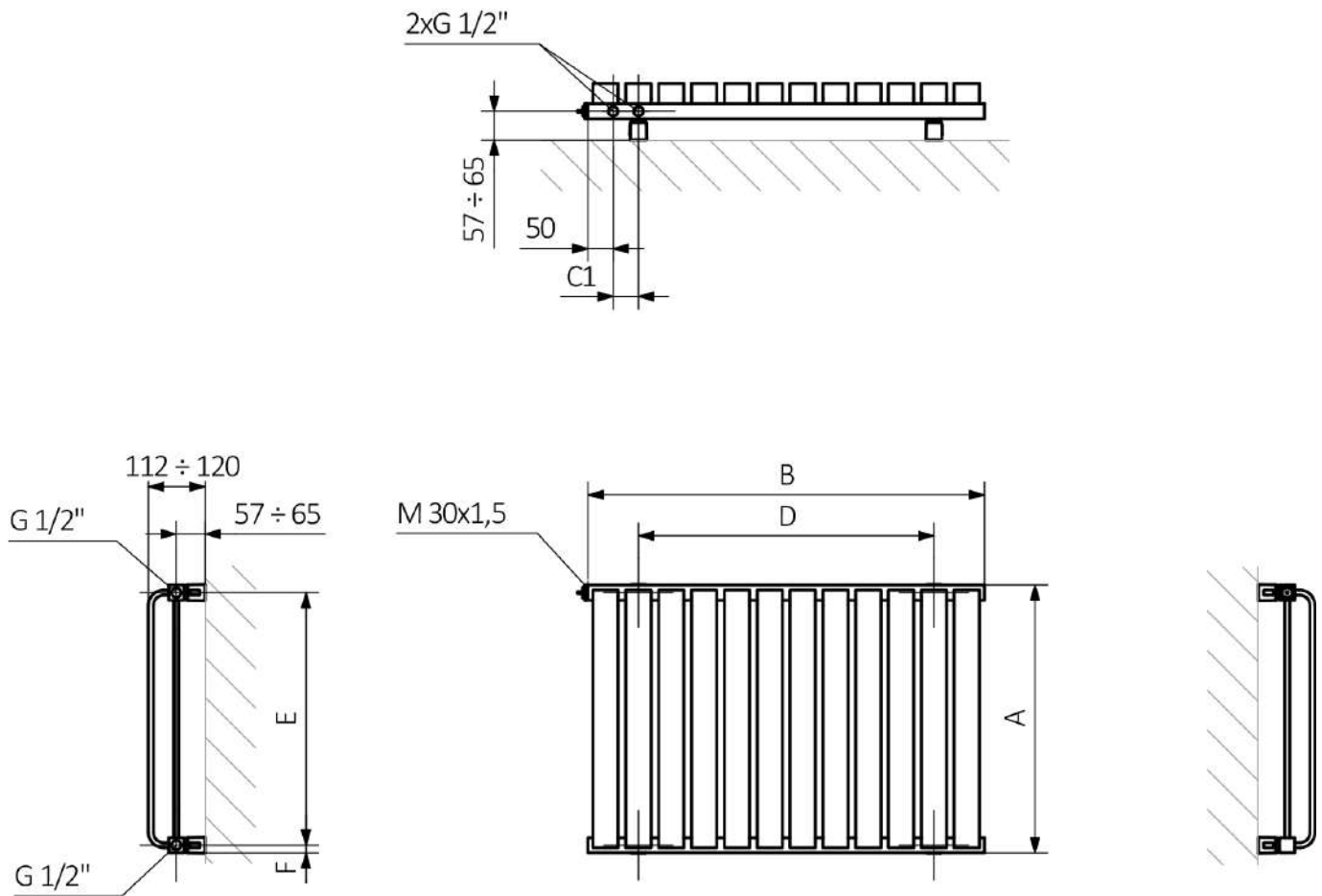
Tube :



Warp Room

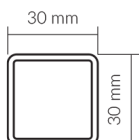
DESSIN TECHNIQUE

V7

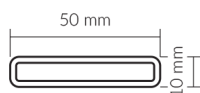


A – hauteur B – largeur C1-C5 – écartement des raccordements D – écartement des consoles en horizontal E – écartement des consoles en vertical F – distance de l'axe de la console inférieure au bord inférieur du collecteur

Collecteur :



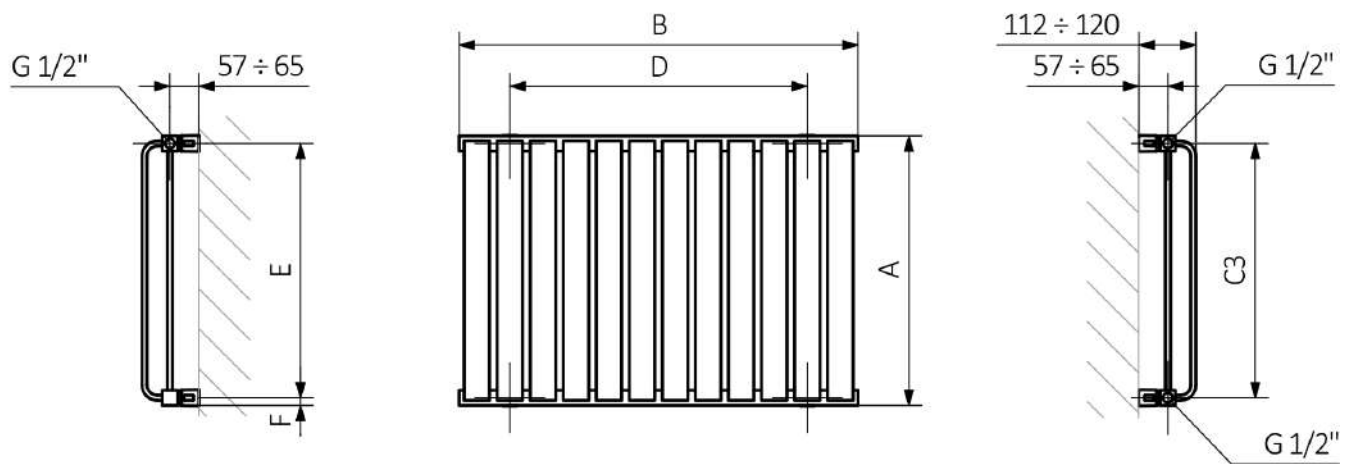
Tube :



Warp Room

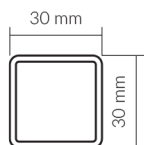
DESSIN TECHNIQUE

LX

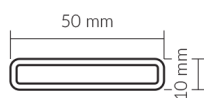


A – hauteur B – largeur C1-C5 – écartement des raccords D – écartement des consoles en horizontal E – écartement des consoles en vertical F – distance de l'axe de la console inférieure au bord inférieur du collecteur

Collecteur :



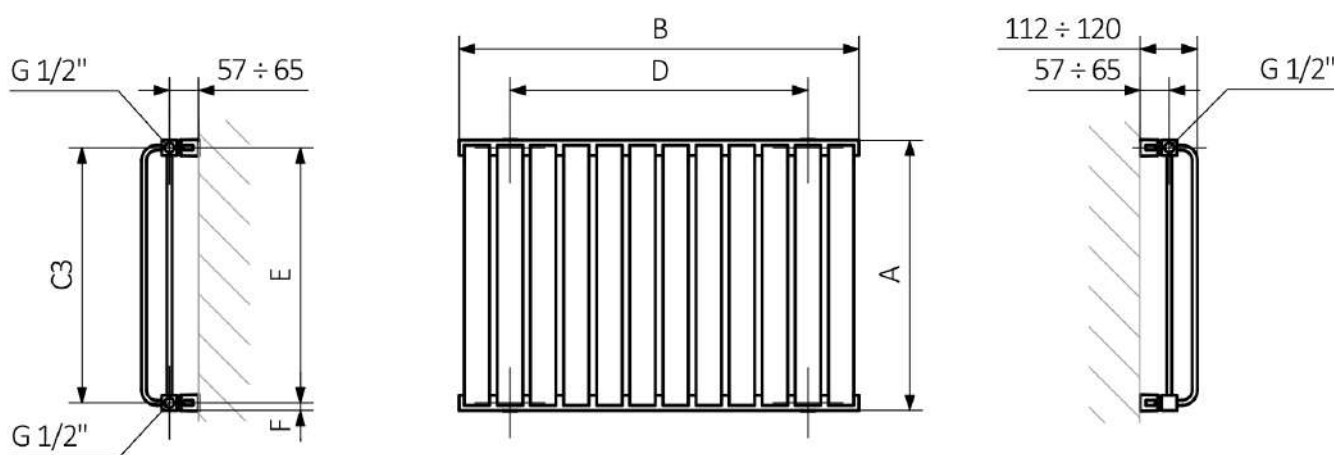
Tube :



Warp Room

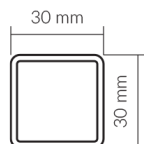
DESSIN TECHNIQUE

PX

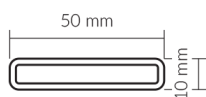


A – hauteur B – largeur C1-C5 – écartement des raccordements D – écartement des consoles en horizontal
 E – écartement des consoles en vertical F – distance de l'axe de la console inférieure au bord inférieur du collecteur

Collecteur :



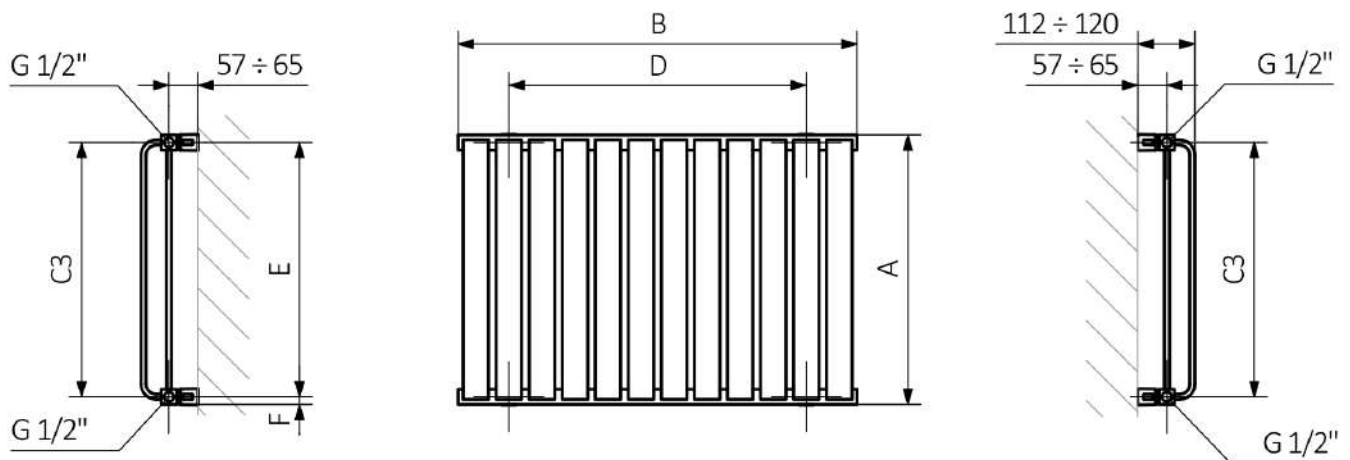
Tube :



Warp Room

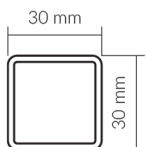
DESSIN TECHNIQUE

LP

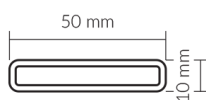


A – hauteur B – largeur C1-C5 – écartement des raccords D – écartement des consoles en horizontal E – écartement des consoles en vertical F – distance de l'axe de la console inférieure au bord inférieur du collecteur

Collecteur :



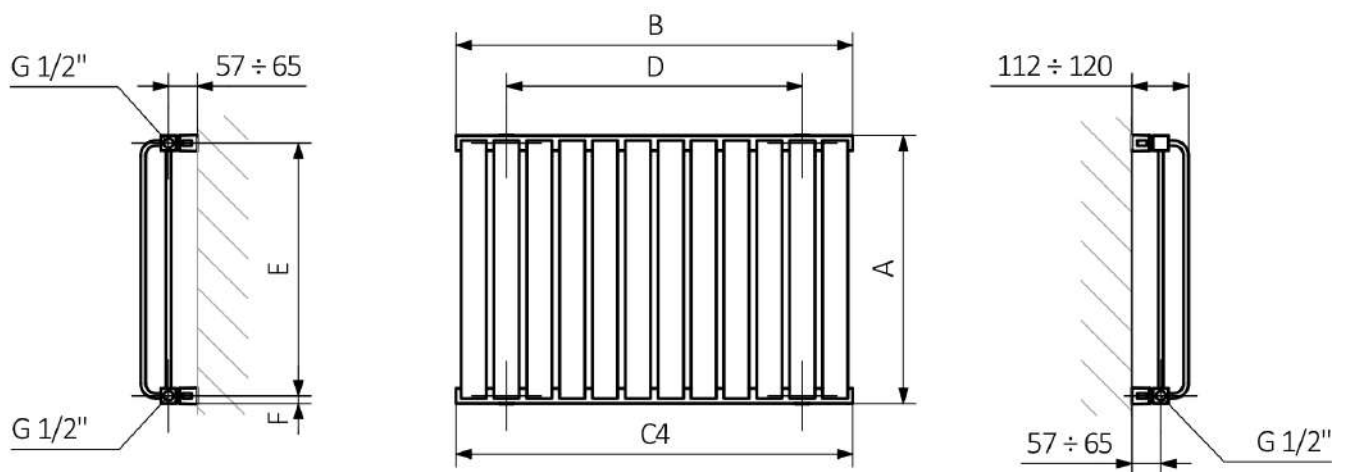
Tube :



Warp Room

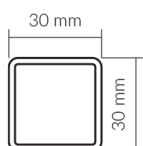
DESSIN TECHNIQUE

AX



A – hauteur B – largeur C1-C5 – écartement des raccordements D – écartement des consoles en horizontal
 E – écartement des consoles en vertical F – distance de l'axe de la console inférieure au bord inférieur du collecteur

Collecteur :



Tube :

