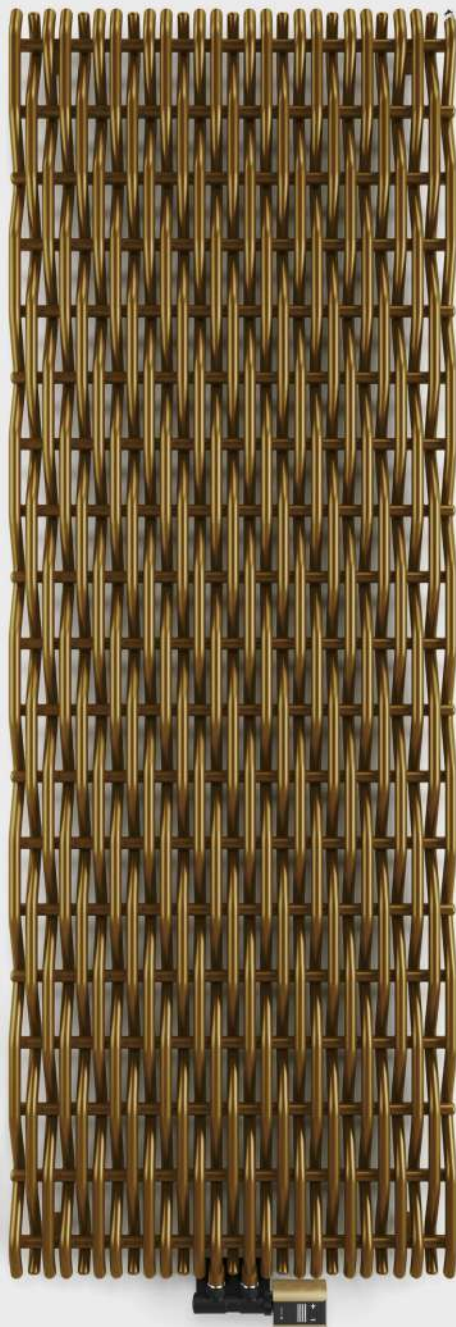


# Willow



COULEUR  
AU CHOIX



## ◀ Radiateur

Willow V 1900 ↓ x 668 ↔ ZX,  
couleur : Halo,  
code radiateur : WGWIV190066 KHALZX

## Vannes et accessoires

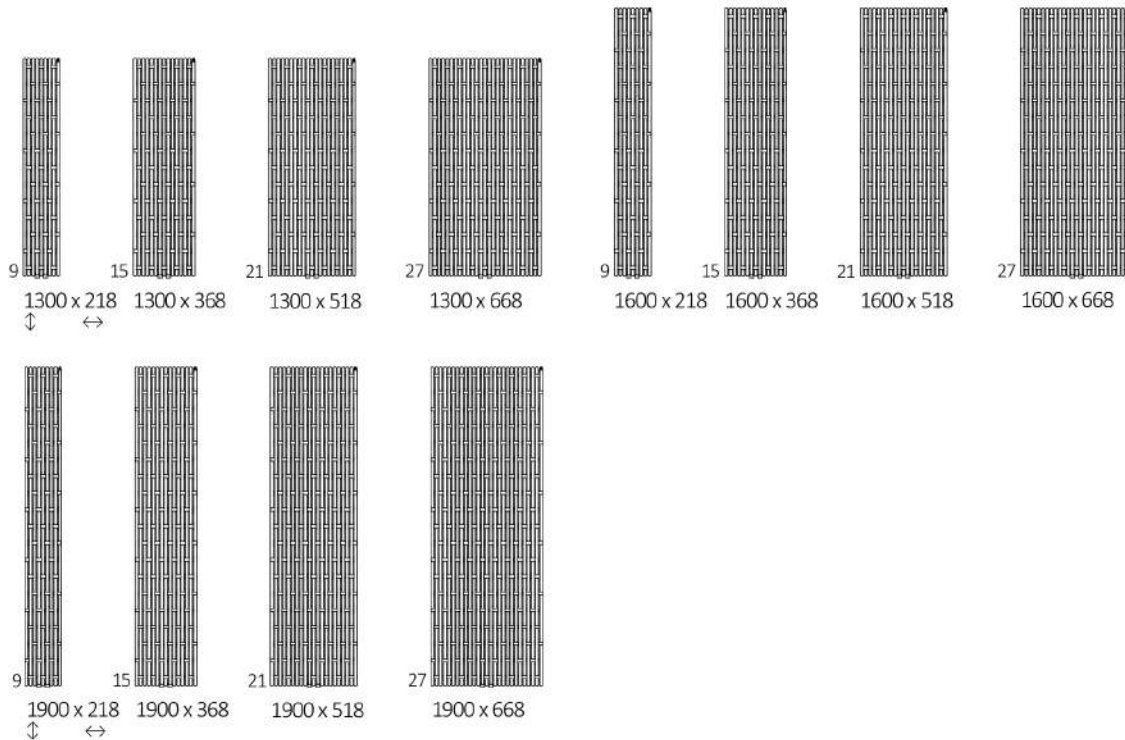
Ensemble thermostatique intégrée,  
RAL 9005 Mat  
Tête thermostatique VAZ, Brass

251 COULEURS



# Willow

## DIMENSIONS



## 1. RADIATEUR

### RADIATEUR A EAU CHAUDE ET MIXTE

Raccordements :



Hauteur A ↓ [mm]	Largeur B ↔ [mm]	Puissance – peinture époxy		Code produit <a href="#">... Code de configuration p. 7</a>
		75/65/20°C [W]	55/45/20°C [W]	
1300	218	408	212	WGWIV130021
1300	368	681	353	WGWIV130036
1300	518	953	494	WGWIV130051
1300	668	1225	635	WGWIV130066
1600	218	503	257	WGWIV160021
1600	368	839	429	WGWIV160036
1600	518	1174	600	WGWIV160051
1600	668	1509	771	WGWIV160066
1900	218	617	315	WGWIV190021
1900	368	1028	525	WGWIV190036
1900	518	1439	735	WGWIV190051
1900	668	1850	945	WGWIV190066



# Willow


 COULEUR  
 AU CHOIX

## DIMENSIONS ET INFORMATIONS TECHNIQUES

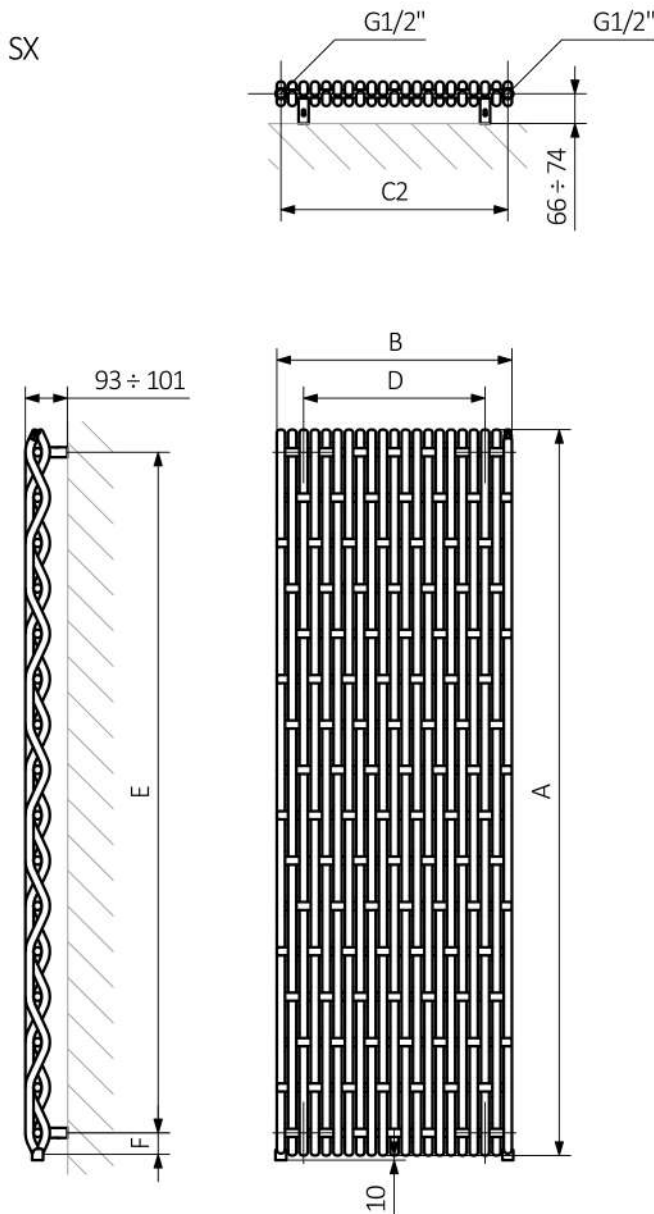
Pression du travail : 1000 kPa

Température maximale du travail : 95°C

Hauteur A ↕ [mm]	Largeur B ↔ [mm]	Écartement des raccordements C1 [mm]	Écartement des raccordements C2 [mm]	Écartement des raccordements C3 [mm]	Écartement horizontal des consoles D [mm]	Écartement vertical des consoles E [mm]	Position de la console inférieure F [mm]	Capacité  [dm <sup>3</sup> ]	Poids  [kg]
1300	218	50	200	1200	100	1200	50	2,80	8,23
1300	368	50	350	1200	250	1200	50	4,68	13,62
1300	518	50	500	1200	400	1200	50	6,57	19,02
1300	668	50	650	1200	550	1200	50	8,46	24,41
1600	218	50	200	1500	100	1500	50	3,45	10,08
1600	368	50	350	1500	250	1500	50	5,78	16,75
1600	518	50	500	1500	400	1500	50	8,10	23,40
1600	668	50	650	1500	550	1500	50	10,43	30,05
1900	218	50	200	1800	100	1800	50	4,10	11,95
1900	368	50	350	1800	250	1800	50	6,87	19,87
1900	518	50	500	1800	400	1800	50	9,63	27,77
1900	668	50	650	1800	550	1800	50	12,39	35,67

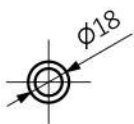
# Willow

## DESSIN TECHNIQUE



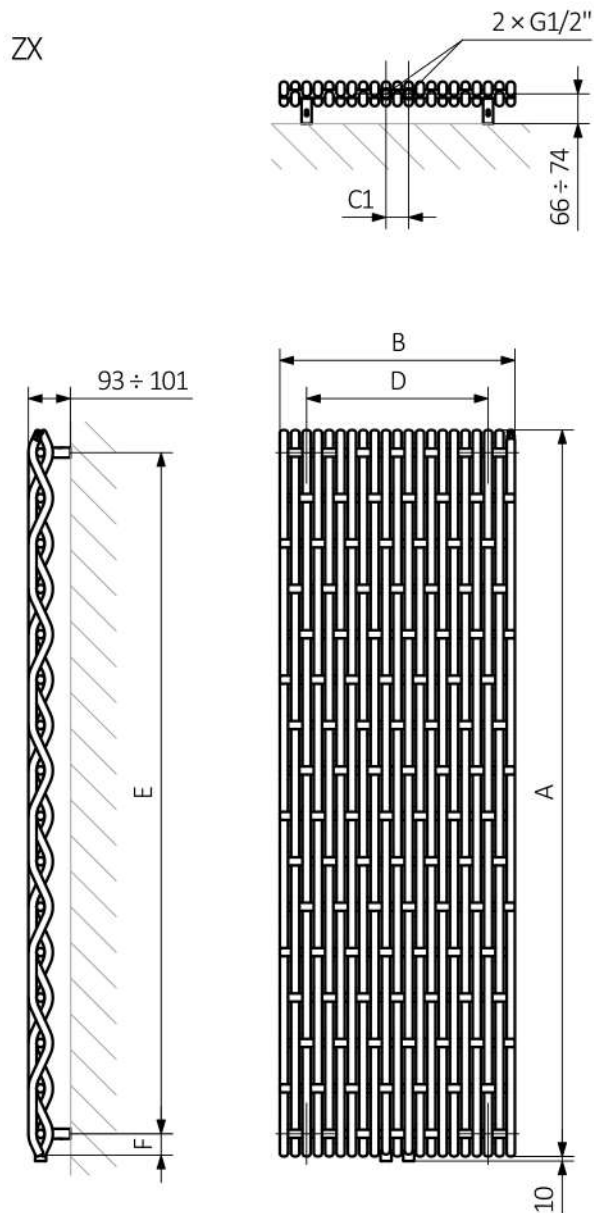
A – Hauteur B – Largeur C1-C5 – espacement des connexions D – espacement horizontal des attaches E – espacement vertical des attaches F – distance de l'axe inférieur des attaches au bord inférieur du collecteur

**Tube :**



# Willow

## DESSIN TECHNIQUE



A – Hauteur B – Largeur C1-C5 – espacement des connexions D – espacement horizontal des attaches E – espacement vertical des attaches F – distance de l'axe inférieur des attaches au bord inférieur du collecteur

**Tube :**

