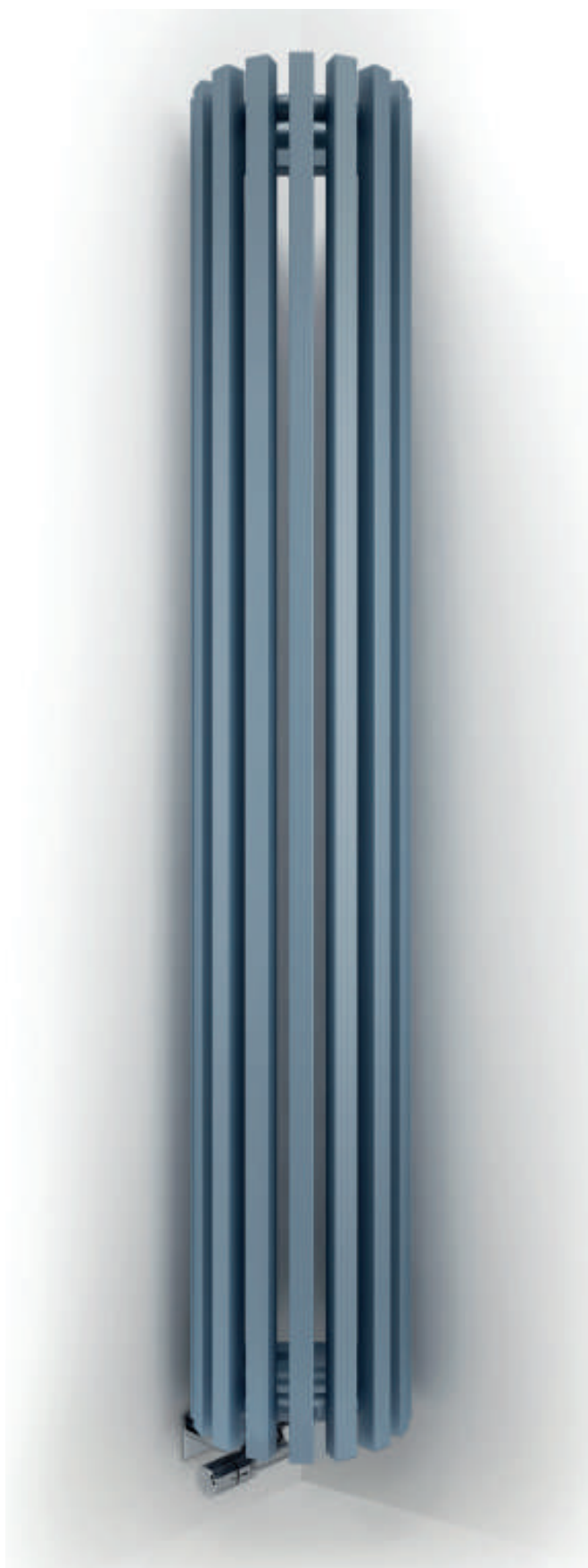
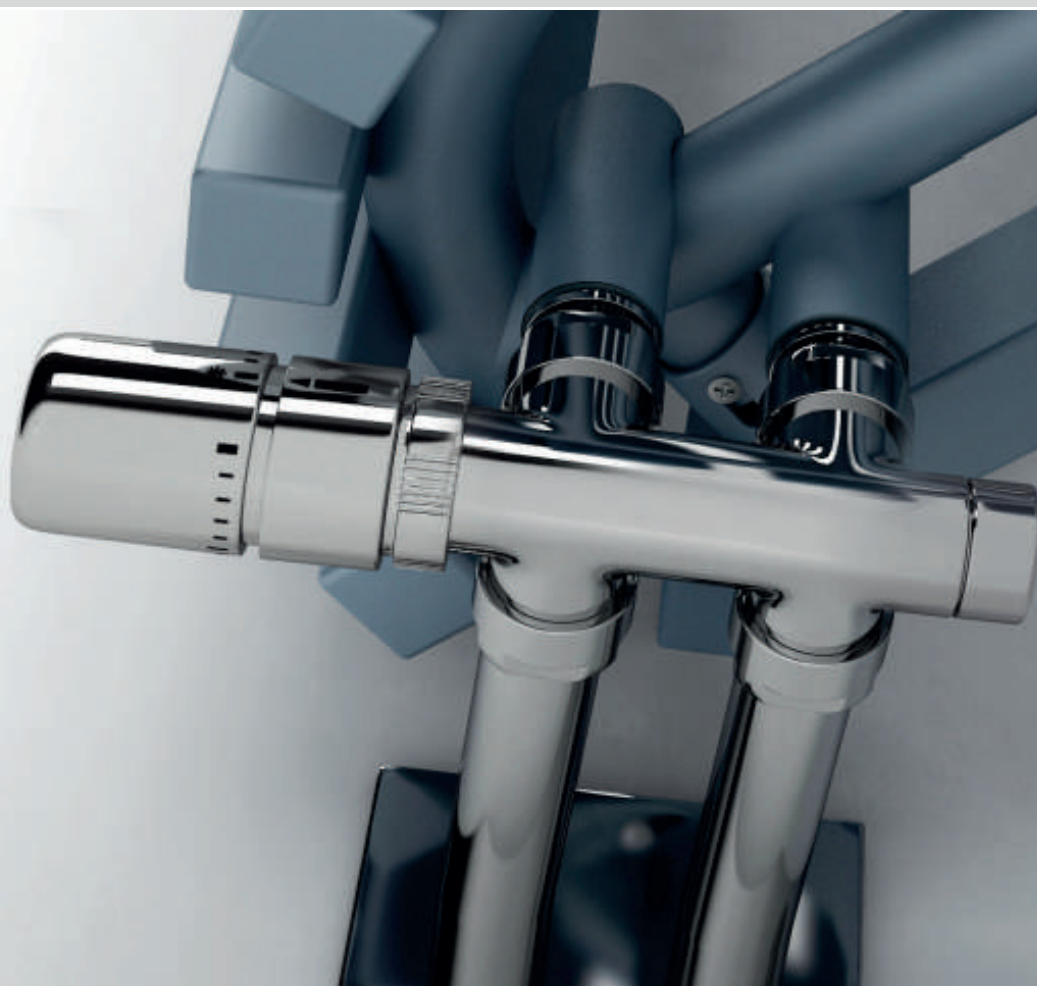


TRIGA ANC

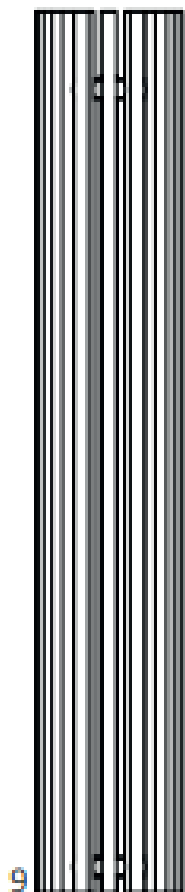




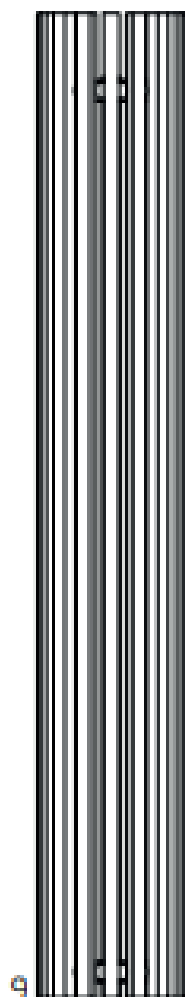
Raccordements :



Dimensions disponibles :




1700 x 280
⇕ ↔





1900 x 280

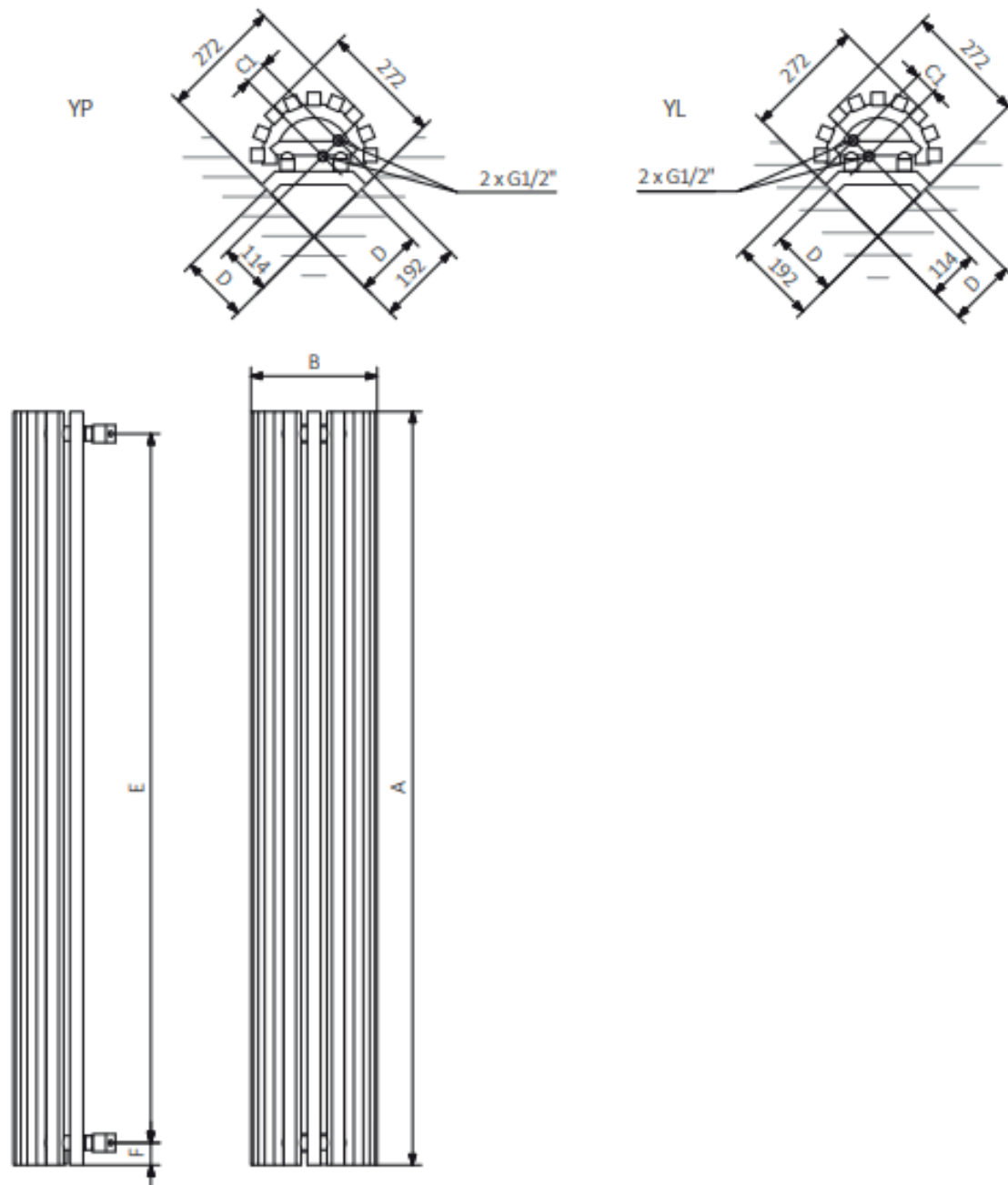
Données techniques :

Pression du travail : 1000 kPa Température maximale de travail : 95°C

A † [mm]	B ↔ [mm]	C1 [mm]	75/65/20°C [W]	55/45/20°C [W]	D [mm]	E [mm]	F [mm]	H [dm ³]	 [kg]
1700	280	50	953	492	151	1600	50	11,64	22,61
1900	280	50	1053	548	151	1800	50	12,95	25,03

A † [mm]	B ↔ [mm]	 [W]	D [mm]	E [mm]	F [mm]	H [dm ³]	 [kg]
1700	280	1000	151	1500	50	11,64	32,04
1900	280	1000	151	1700	50	12,95	35,52

Dessin technique :

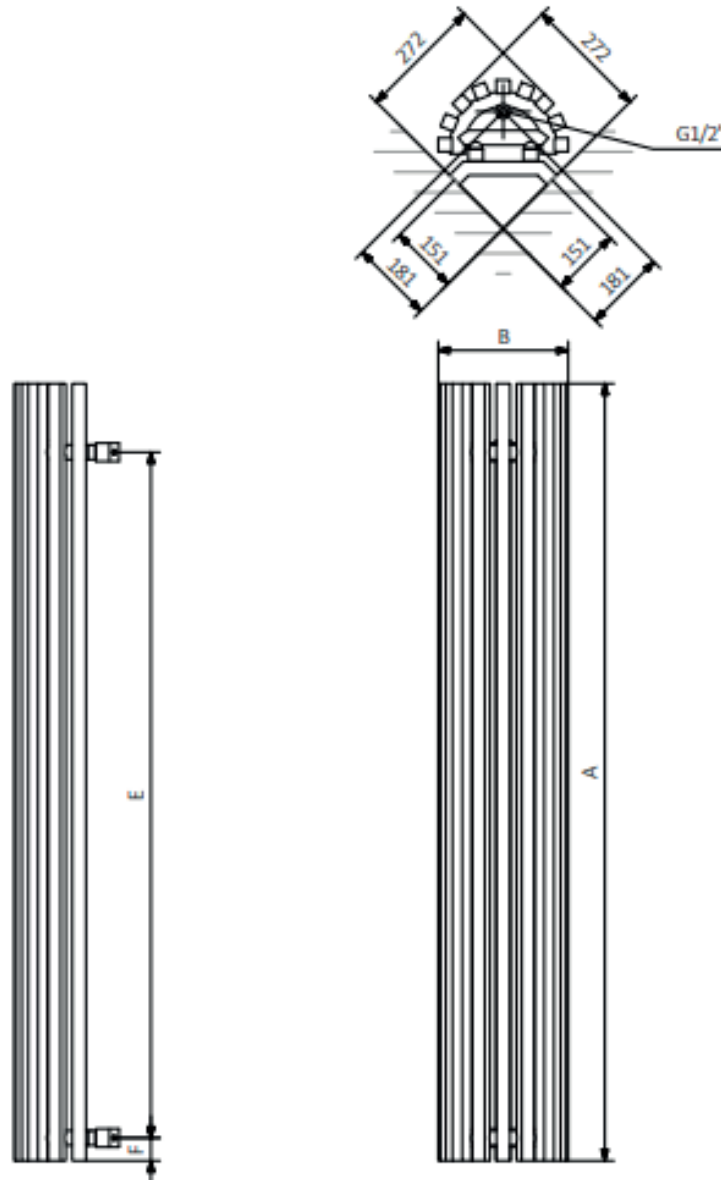


A - hauteur B - largeur C1-C5 - écartement des raccordements D - écartement des consoles en horizontal
E - écartement des consoles en vertical F - distance de l'axe de la console inférieure au bord inférieur du collecteur

Collecteur : Tube :



EX



A - hauteur B - largeur C1-C5 - écartement des raccords D - écartement des consoles en horizontal
E - écartement des consoles en vertical F - distance de l'axe de la console inférieure au bord inférieur du collecteur

Collecteur :

Tube :

