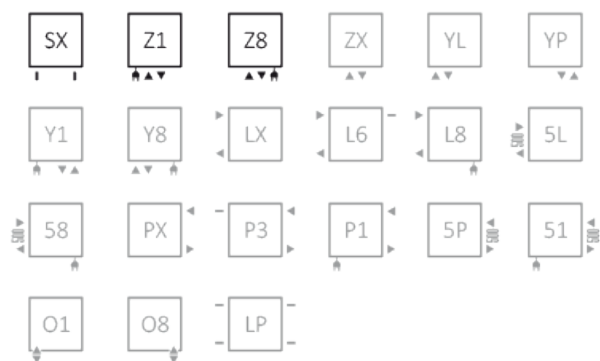




ZigZag 1310 x 500 ZX
couleur : RAL 5003

Vanne intégrée thermostatique, vanne angulaire, gauche, satin
Tête thermostatique SLIM, satin
Rosette de masquage intégrée, satin

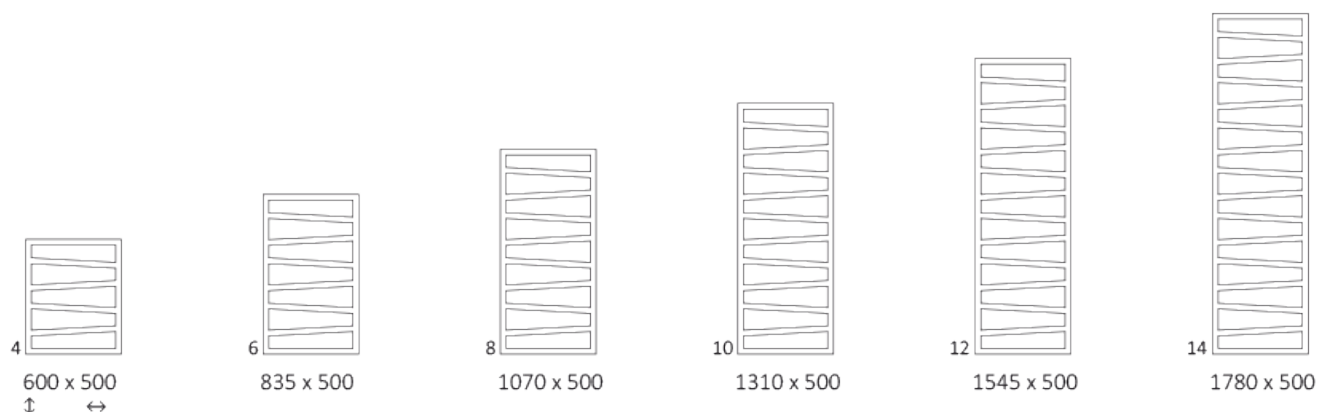
Raccordements :



Version électrique :



Dimensions disponibles :



Recommandés :

Ensemble thermostatique pour les raccords Z1 et Z8



Rosette de masquage intégrée







Kit résistances SKT 2

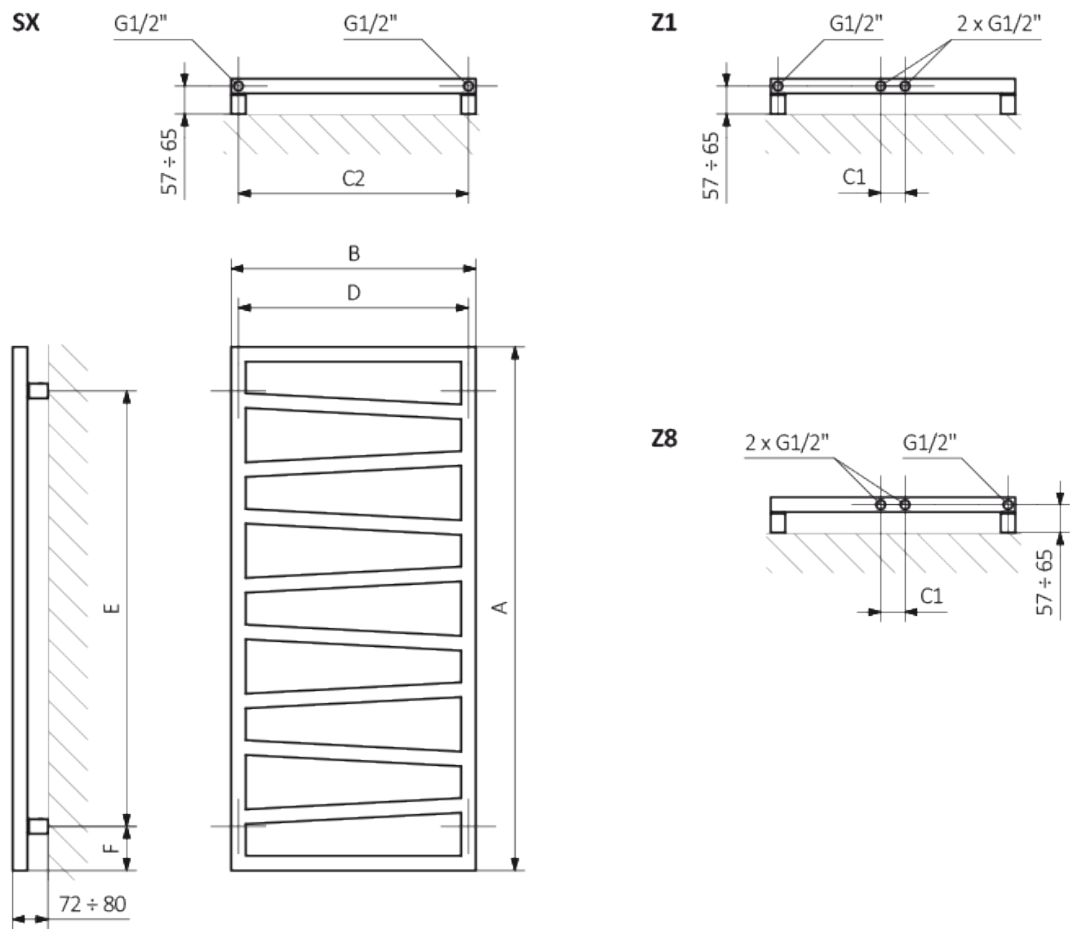


Données techniques :

Pression du travail : 1000 kPa

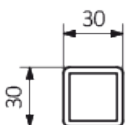
Température maximale de travail : 95°C

A [mm]	B [mm]	C1 [mm]	C2 [mm]	75/65/20°C [W]	55/45/20°C [W]	 [W]	D [mm]	E [mm]	F [mm]	 [dm³]	 [kg]	Code produit	Code de configuration p. 5 
Peinture epoxy													
600	500	50	470	248	134	300	470	420	90	2,16	5,07	WGZIG060050	
835	500	50	470	320	172	300	470	655	90	3,06	6,86	WGZIG083050	
1070	500	50	470	406	218	400	470	890	90	4,96	8,64	WGZIG107050	
1310	500	50	470	490	263	500	470	1130	90	5,46	10,44	WGZIG131050	
1545	500	50	470	581	311	600	470	1365	90	6,45	12,23	WGZIG154050	
1780	500	50	470	627	335	600	470	1600	90	7,44	14,01	WGZIG178050	
Revêtement galvanique													
600	500	50	470	174	174	100	470	420	90	2,77	4,90	WGZIG060050	
835	500	50	470	224	224	200	470	655	90	3,74	6,60	WGZIG083050	
1070	500	50	470	284	284	200	470	890	90	4,72	8,40	WGZIG107050	
1310	500	50	470	343	343	300	470	1130	90	5,70	10,10	WGZIG131050	
1545	500	50	470	407	407	400	470	1365	90	6,67	11,80	WGZIG154050	
1780	500	50	470	439	439	400	470	1600	90	7,65	13,50	WGZIG178050	



A – hauteur B – largeur C1-C5 – écartement des raccords D – écartement des consoles en horizontal E – écartement des consoles en vertical F – distance de l'axe de la console inférieure au bord inférieur du collecteur

Tube :



Des cartes techniques des produits contiennent des codes qui indiquent des informations de base sur des produits. Afin de préciser les caractéristiques du produit, des codes devraient être complétés par un code de configuration complète. Code de configuration doit suivre le code produit comme dans l'exemple ci dessous :

Construction du code de configuration du radiateur eau chaude et électrique :

WGALE054030

K916SX

CODE PRODUIT
 (indiqué dans la grille à côté du produit)

CODE DE CONFIGURATION
 (à remplir)

Configuration

K 916 SX

Code d'emballage

Code de couleur

Code de raccordement

K - carton

Construction du code de configuration du radiateur électrique :

WLALE054030

K916E1DRYM

CODE PRODUIT
 (indiqué dans la grille à côté du produit)

CODE DE CONFIGURATION
 (à remplir)

Configuration

K 916 E1 SOA M

Code d'emballage

Code de couleur

Code de raccordement

Code du kit résistances

Type de heating element cable code

K - carton

Couche en poudre de zinc

C - Code de la couche en poudre de zinc est rempli dans le code atypique.

WLALE054030 K916SX **C** - Code atypique

Légende



Radiateur disponible en version hydraulique.



Radiateur disponible en version mixte. Possibilité d'installation du kit résistances.



Radiateur disponible en version électrique avec le kit résistances. Version électrique est remplie par le fabricant du fluide caloporteur et équipée du kit résistances électrique. Radiateur testé en usine.



Type de raccordement dédié au modèle choisi. L'icône indique le positionnement du raccordement hydraulique départ et retour ainsi que le positionnement de la cartouche thermostatique et du kit résistances à positionner.



Puissance suggérée du kit résistance pour la version électrique ou mixte.



Poids.



Volume.



Radiateur disponible en finition chromée.