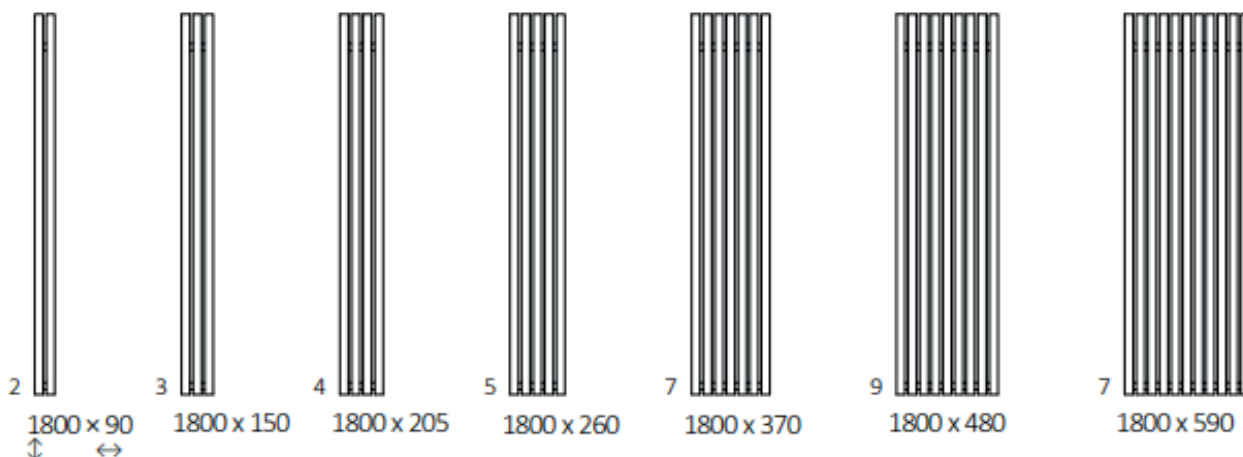
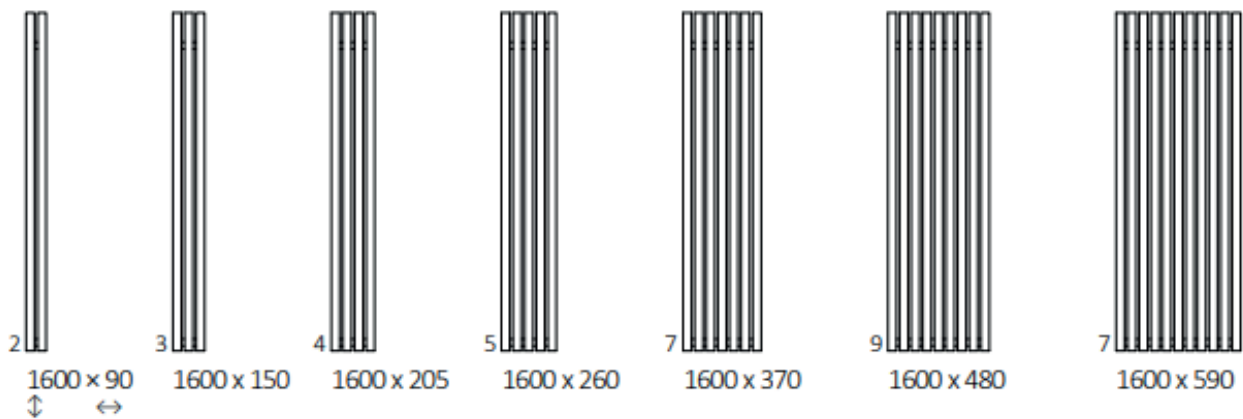
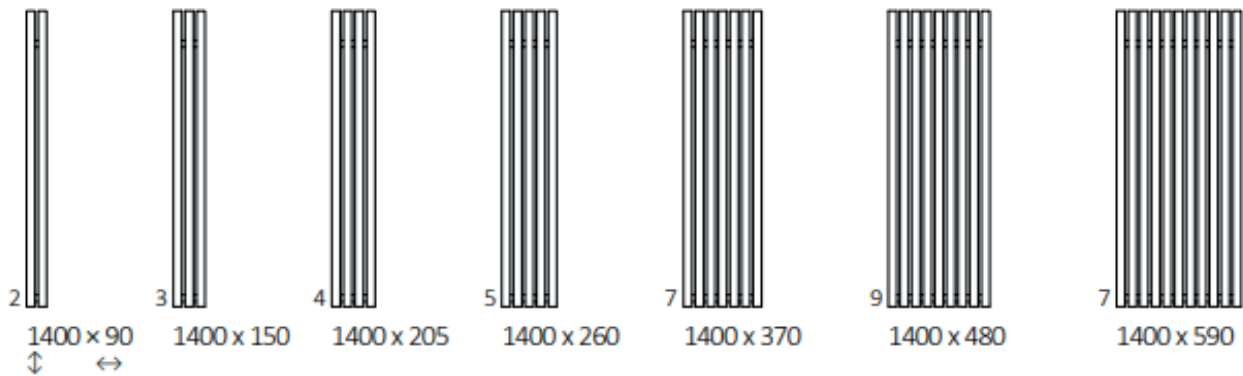
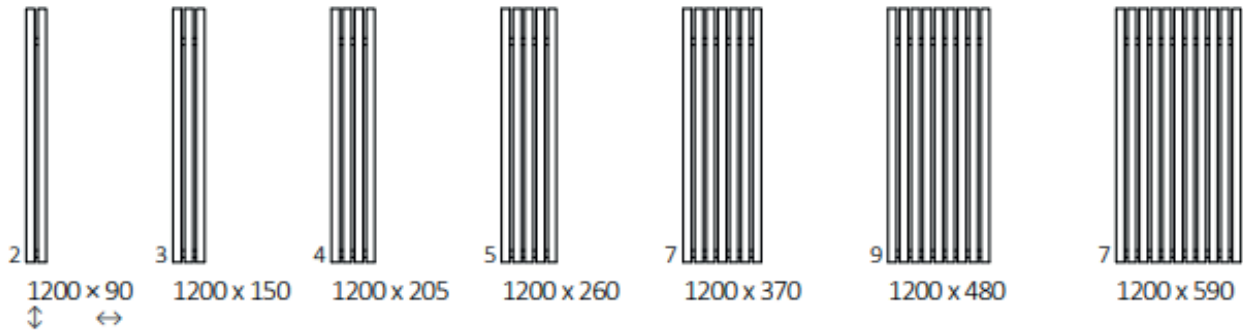


# Rolo Room

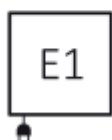


## Dimensions





## Raccordements

A  $\updownarrow$  1200 ÷ 1800:



## Informations techniques

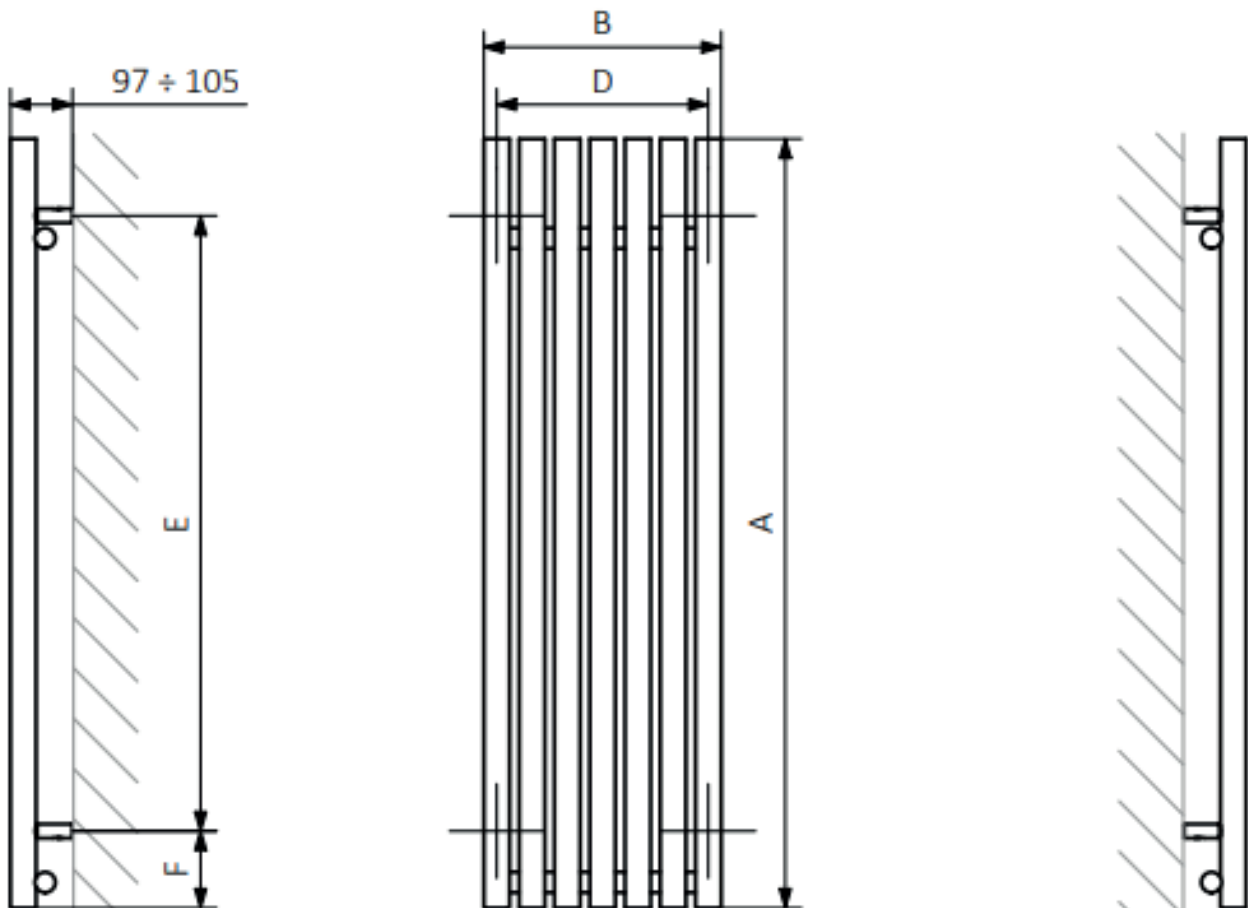
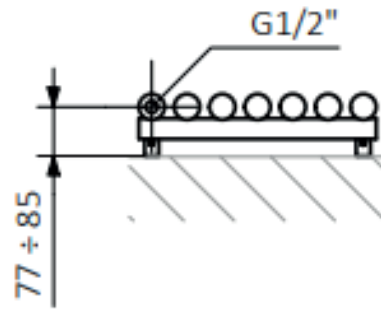
Hauteur A $\updownarrow$ [mm]	Largeur B $\leftrightarrow$ [mm]	Écartement horizontal des consoles D [mm]	Écartement vertical des consoles E [mm]	Position de la console inférieure F [mm]	Capacité  [dm <sup>3</sup> ]	Poids  [kg]
1200	95	55	960	120	2,71	6,19
1200	150	110	960	120	4,08	9,20
1200	205	165	960	120	5,44	12,22
1200	260	220	960	120	6,81	15,03
1200	370	330	960	120	9,54	21,06
1200	480	440	960	120	12,27	27,09
1200	590	550	960	120	15,00	33,12
1800	95	55	1 560	120	4,00	9,06
1800	150	110	1 560	120	6,01	13,53
1800	205	165	1 560	120	8,02	18,01
1800	260	220	1 560	120	10,03	22,06
1800	370	330	1 560	120	14,06	30,92
1800	480	440	1 560	120	18,08	39,76
1800	590	550	1 560	120	22,10	48,61



Hauteur A ↕ [mm]	Largeur B ↔ [mm]	Puissance [W]
500	865	600
500	1195	800
500	1470	1000
580	865	800
580	1195	1000
580	1470	1200
1200	95	200
1200	150	300
1200	205	300
1200	260	400
1200	370	600
1200	480	800
1200	590	800
1800	95	300
1800	150	400
1800	205	500
1800	260	600
1800	370	800
1800	480	1000
1800	590	1200

## Dessin technique

E1



A – Hauteur B – Largeur D – espacement horizontal des attaches E – espacement vertical des attaches  
F – distance de l'axe inférieur des attaches au bord inférieur du collecteur

Collector :

Tube :

