

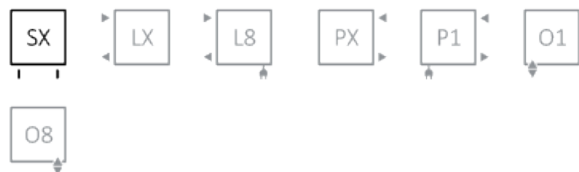


Incorner 1275 x 350 SX
couleur : pergamon

Vanne d'arrêt angulaire, chrome
Vanne de réglage angulaire, chrome
Rosace de masquage, chrome

Raccordements :

A \updownarrow 465÷1545:



A \updownarrow 735÷1545



Version électrique :



Recommandés :

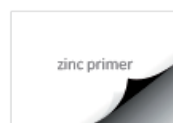
Ensemble thermostatique triaxe pour le raccordement SX



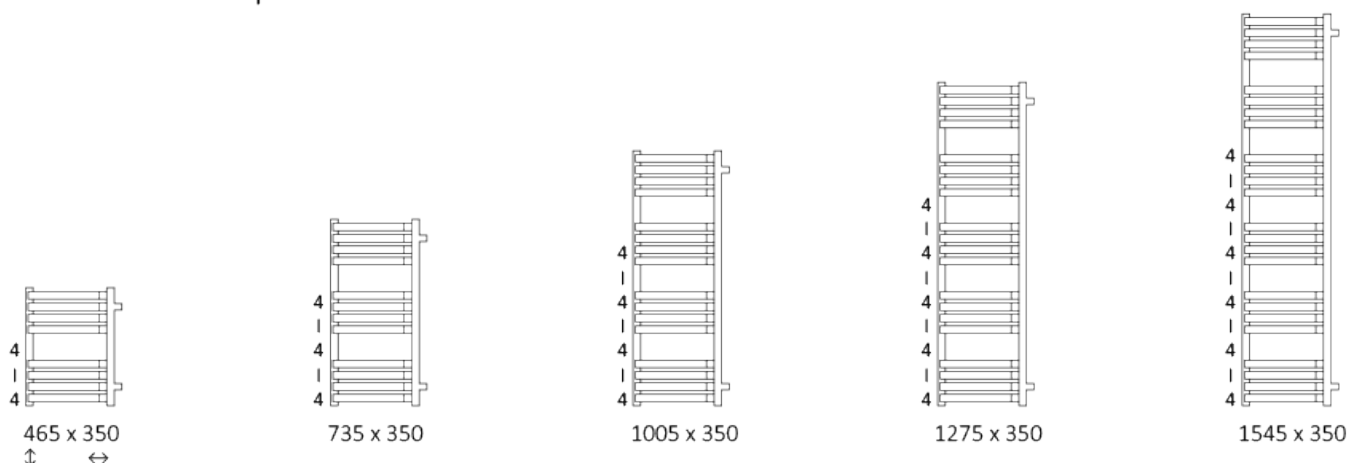
Rosace de masquage, chrome



Couche de zinc







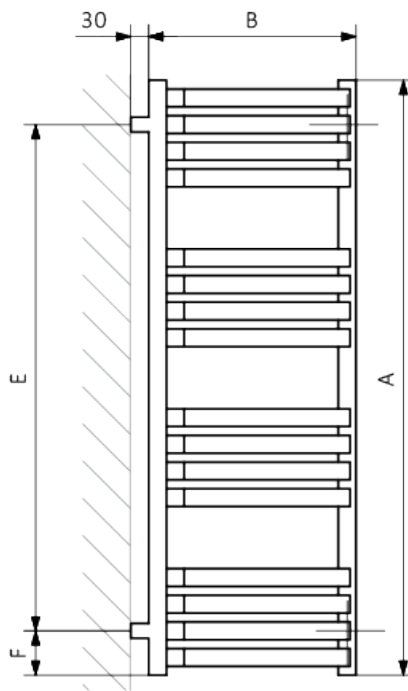
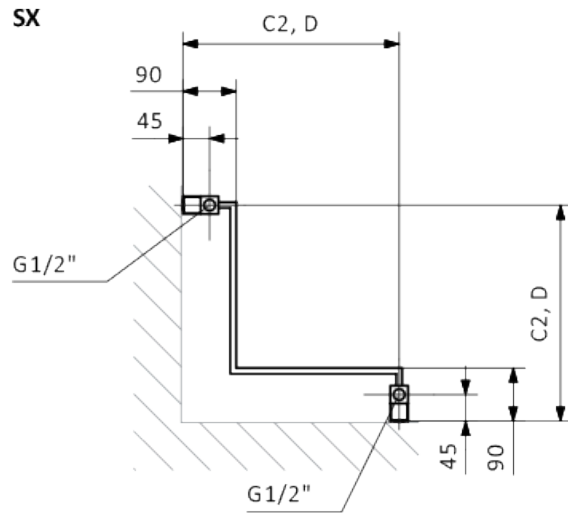
Dimensions disponibles :



Données techniques :

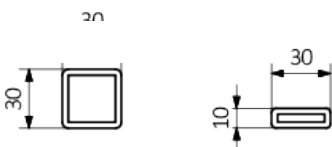
Pression du travail : 1,0 MPa Température maximale de travail : 95°C

A \updownarrow	B \leftrightarrow	C2 [mm]	75/65/20°C [W]	55/45/20°C [W]	 [W]	D [mm]	E [mm]	F [mm]	 [dm ³]	 [kg]	Code produit  <small>Code de configuration p.4</small>
465	350	365	284	153	300	365	315	76	1,53	5,18	WGQIN046035
735	350	365	415	223	400	365	585	76	2,34	7,87	WGQIN073035
1005	350	365	546	293	600	365	855	76	3,16	10,56	WGQIN100035
1275	350	365	677	363	800	365	1125	76	3,98	13,25	WGQIN127035
1545	350	365	808	433	800	365	1395	76	4,80	15,94	WGQIN154035



A – hauteur B – largeur C1-C5 – écartement des raccords D – écartement des consoles en horizontal E – écartement des consoles en vertical F – distance de l'axe de la console inférieure au bord inférieur du collecteur

Collecteur : **Profil :**



Des cartes techniques des produits contiennent des codes qui indiquent des informations de base sur des produits. Afin de préciser les caractéristiques du produit, des codes devraient être complétés par un code de configuration complète. Code de configuration doit suivre le code produit comme dans l'exemple ci dessous :

Construction du code de configuration du radiateur eau chaude et électrique :

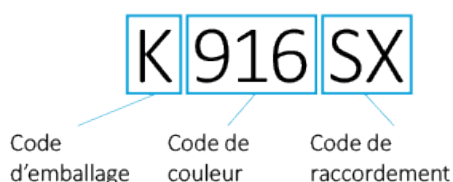
WGALE054030

K916SX

CODE PRODUIT
 (indiqué dans la grille à côté du produit)

CODE DE CONFIRGURATION
 (à remplir)

Configuration



K - carton

Construction du code de configuration du radiateur électrique :

WLALE054030

K916E1DRYM

CODE PRODUIT
 (indiqué dans la grille à côté du produit)

CODE DE CONFIRGURATION
 (à remplir)

Configuration



K - carton

Couche en poudre de zinc

C – Code de la couche en poudre de zinc est rempli dans le code atypique.

WLALE054030 K916SX **C** — Code atypique

Légende



Radiateur disponible en finition chromée.



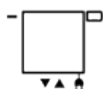
Radiateur disponible en version hydraulique.



Radiateur disponible en version mixte. Possibilité d'installation du kit résistances.



Radiateur disponible en version électrique avec le kit résistances. Version électrique est remplie par le fabricant du fluide caloporteur et équipée du kit résistances électrique. Radiateur testé en usine.



Type de raccordement dédié au modèle choisi. L'icône indique le positionnement du raccordement hydraulique départ et retour ainsi que le positionnement de la cartouche thermostatique et du kit résistances à positionner.



Type de raccordement optionnel pour le modèle donné.



Puissance suggérée du kit résistance pour la version électrique ou mixte.



Poids.



Volume.