

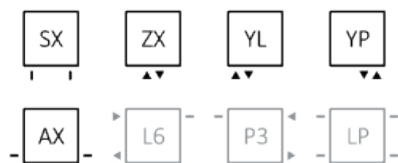


Intr  
couleur : heban

0 ZX

Vanne intégrée thermostatique, vanne angulaire, gauche, chrome  
Tête thermostatique SLIM, chrome  
Rosette de masquage intégrée, chrome  
Patère ZIP V 20

### Raccordements :



### Recommandés :

Ensemble thermostatique pour les raccordements ZX, YL, YP



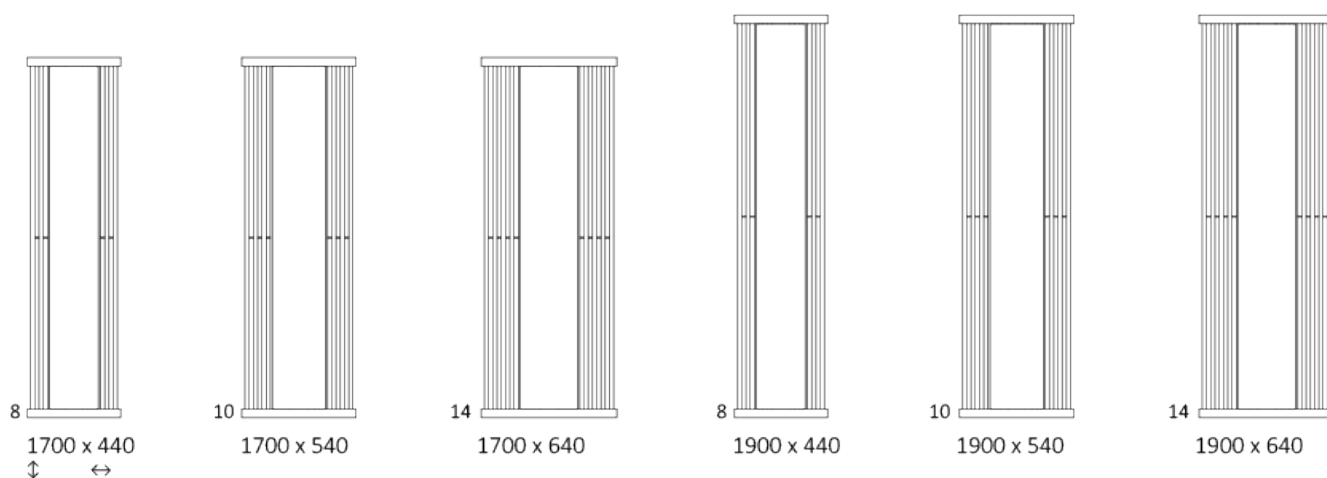
Rosette de masquage intégrée



Patère ZIP V 20





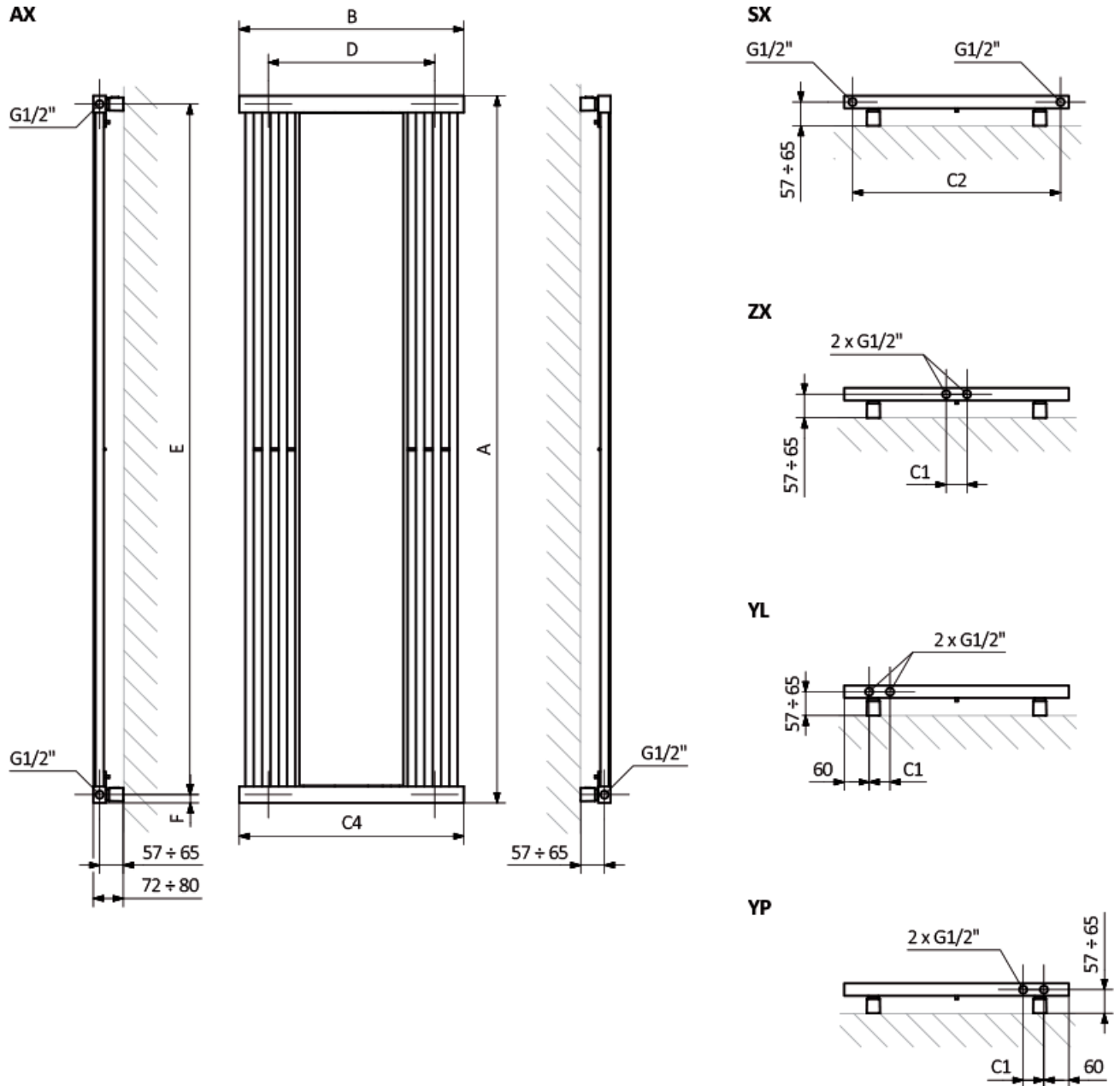
### Dimensions disponibles :



### Données techniques :

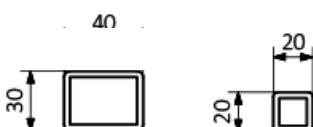
Pression du travail : 0,8 MPa Température maximale de travail : 95°C

A ↓	B ↔	C1 [mm]	C2 [mm]	C4 [mm]	75/65/20°C [W]	55/45/20°C [W]	D [mm]	E [mm]	F [mm]	 [dm <sup>3</sup> ]	 [kg]	Code produit	Code de configuration p.4
1700	440	50	400	440	528	269	300	1660	20	4,60	18,84	WGINT170044	
1700	540	50	500	540	660	337	400	1660	20	5,73	21,99	WGINT170054	
1700	640	50	600	640	925	472	500	1660	20	7,80	27,90	WGINT170064	
1900	440	50	400	440	600	306	300	1860	20	5,06	20,89	WGINT190044	
1900	540	50	500	540	762	388	400	1860	20	6,31	24,38	WGINT190054	
1900	640	50	600	640	995	507	500	1860	20	8,60	30,95	WGINT190064	



A – hauteur B – largeur C1-C5 – écartement des raccords D – écartement des consoles en horizontal E – écartement des consoles en vertical F – distance de l’axe de la console inférieure au bord inférieur du collecteur

Collecteur : Profil :



Des cartes techniques des produits contiennent des codes qui indiquent des informations de base sur des produits. Afin de préciser les caractéristiques du produit, des codes devraient être complétés par un code de configuration complète. Code de configuration doit suivre le code produit comme dans l'exemple ci dessous :

## Construction du code de configuration du radiateur eau chaude et électrique :

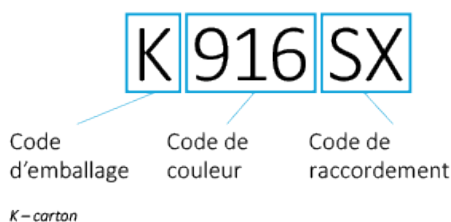
WGALE054030

K916SX

CODE PRODUIT  
 (indiqué dans la grille à côté du produit)

CODE DE CONFIRGURATION  
 (à remplir)

### Configuration



*K - carton*

## Construction du code de configuration du radiateur électrique :

WLALE054030

K916E1DRYM

CODE PRODUIT  
 (indiqué dans la grille à côté du produit)

CODE DE CONFIRGURATION  
 (à remplir)

### Configuration



*K - carton*

## Couche en poudre de zinc

**C** – Code de la couche en poudre de zinc est rempli dans le code atypique.

WLALE054030 K916SX **C** — Code atypique

## Légende



Radiateur disponible en finition chromée.



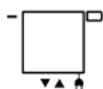
Radiateur disponible en version hydraulique.



Radiateur disponible en version mixte. Possibilité d'installation du kit résistances.



Radiateur disponible en version électrique avec le kit résistances. Version électrique est remplie par le fabricant du fluide caloporteur et équipée du kit résistances électrique. Radiateur testé en usine.



Type de raccordement dédié au modèle choisi. L'icône indique le positionnement du raccordement hydraulique départ et retour ainsi que le positionnement de la cartouche thermostatique et du kit résistances à positionner.



Type de raccordement optionnel pour le modèle donné.



Puissance suggérée du kit résistance pour la version électrique ou mixte.



Poids.



Volume.