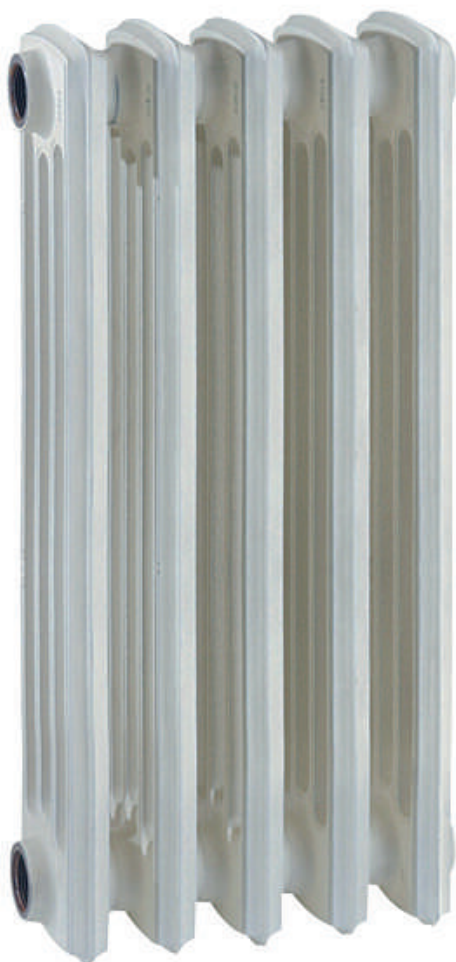


COLLEZIONE COLONNINE

DESCRIZIONE



Materiale: Ghisa

Imballo: Il radiatore viene imballato singolarmente su pellicola termoretraibile

Finitura:

Colore: Bianco RAL 9010

Finitura: Lucido

Verniciatura: Verniciatura di fondo

NORMATIVA

CE secondo: UNI EN 442

Garanzia : 2 anni



INFORMAZIONI

Funzionamento: Acqua calda

Pressione max d'esercizio: 6 bar

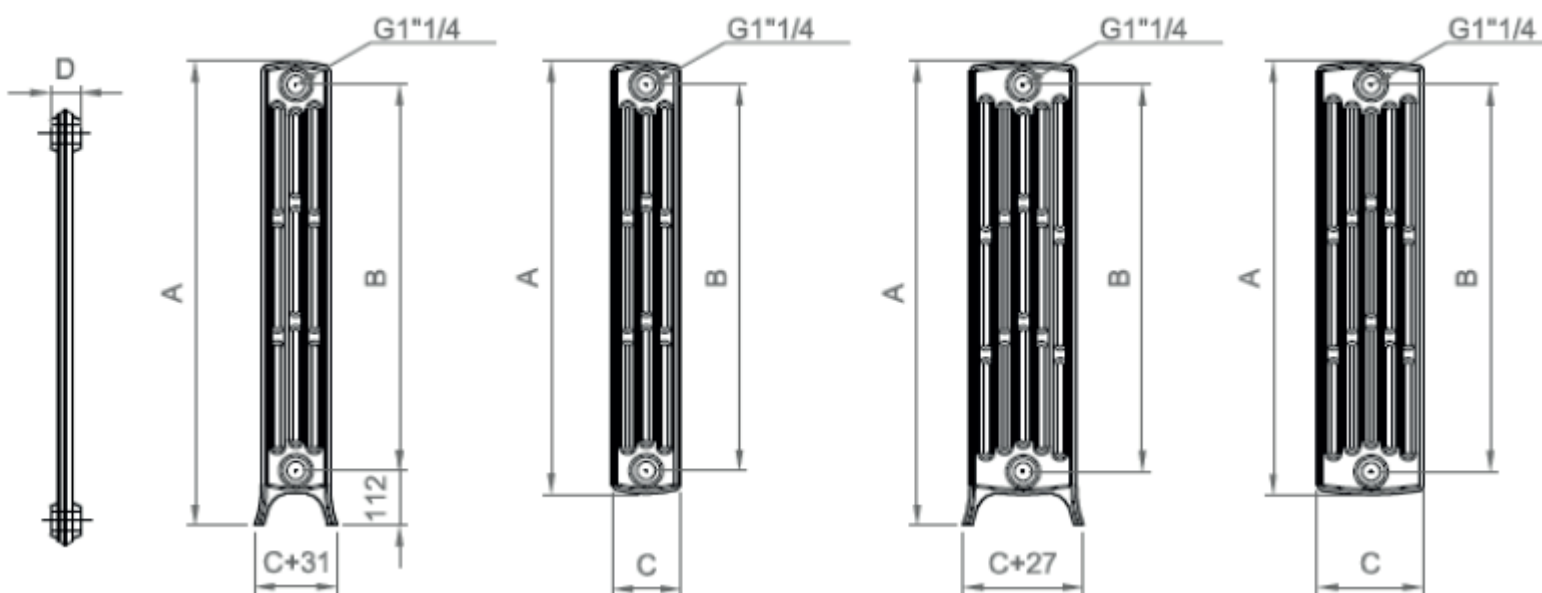
Pressione di collaudo: 6 bar

Temperatura max d'esercizio: 95°C

Mozzo : 1" 1/4G

Pas : 60mm

PARAMETRI



Elementi intermedi senza piedini

Tipo / Type	A mm	B mm	C mm	D mm	Kg	LT	WATT Δ T 30°	WATT Δ T 40°	WATT Δ T 50°
4/300	295	200	144	60	2,4	0,6	24	35	46
4/415	415	315	144	60	3,5	0,7	33	47	62
4/600	600	500	144	60	5,4	0,9	49	70	93
4/700	700	600	144	60	6,4	1	54	78	103
4/900	899	800	144	60	7,7	1,2	70	100	132
6/480	425	350	221	60	6,1	0,8	56	80	106
6/600	600	500	223	60	8,5	1,2	70	100	132
6/700	700	600	223	60	9,5	1,4	80	114	151
6/900	899	800	223	60	12,8	1,6	104	149	197

Elementi laterali con piedino

4/300	360	200	144	60	2,9	0,6	24	35	46
4/415	475	315	144	60	4,0	0,7	33	47	62
4/600	660	500	144	60	5,5	0,9	49	70	93
4/700	760	600	144	60	6,5	1,0	54	78	103
4/900	960	800	144	60	7,9	1,2	70	100	132
6/480	485	350	221	60	6,2	0,8	56	80	106
6/600	660	500	223	60	8,6	1,2	70	100	132
6/700	760	600	223	60	9,7	1,4	80	114	151
6/900	960	800	223	60	13,0	1,6	104	149	197

ARTICOLI NECESSARI

- Nipples MCE101 et joints MCGUL (o-ring)
- Clé dynamométrique

NON UTILIZZARE

- Produits pour l'étanchéité hydraulique tels que la chanvre, le mastic ou des produits similaires, car ils compromettent l'étanchéité du système

PROCEDURA DI ASSEMBLAGGIO

- Posizionare le guarnizioni MCGUL (o-ring) sui nipples MCE101 dopo averne pulito le sedi
- Assemblare due batterie chiudendo con 1/4 di giro i nipples con guarnizione sui mozzi della prima , ed accostare i mozzi della seconda ai nipples
- Avvitare simmetricamente i nipples sui filetti del radiatore per evitare che la guarnizione non vada ad insinuarsi nelle cave dei naselli dei nipples
- Avvitare il radiatore alternando un giro di chiave nella parte superiore ed uno nella parte inferiore per prevenire deformazioni dei mozzi
- Dopo aver avvitato i nipples mettendone i mozzi in battuta tra loro, serrarli utilizzando una chiave dinamometrica regolata a 7.5Kgm (73Nm)

ELEMENTI MONTABILI

- Elementi intermedi ed elementi laterali con piedini: assemblabili da 1 a 20 elementi.
- Elementi per batterie combinate (intermedi + laterali) assemblabili in batterie fino a max 20 el. incluso piedini laterali.
- Per batterie di lunghezza superiore a 14 el. verrà aggiunto un piedino intermedio nel mezzo, pertanto si consiglia. per batterie con più di 14 el., di ordinare un n° dispari di elementi in modo che l'elemento aggiuntivo con piedino cada al centro della batteria.