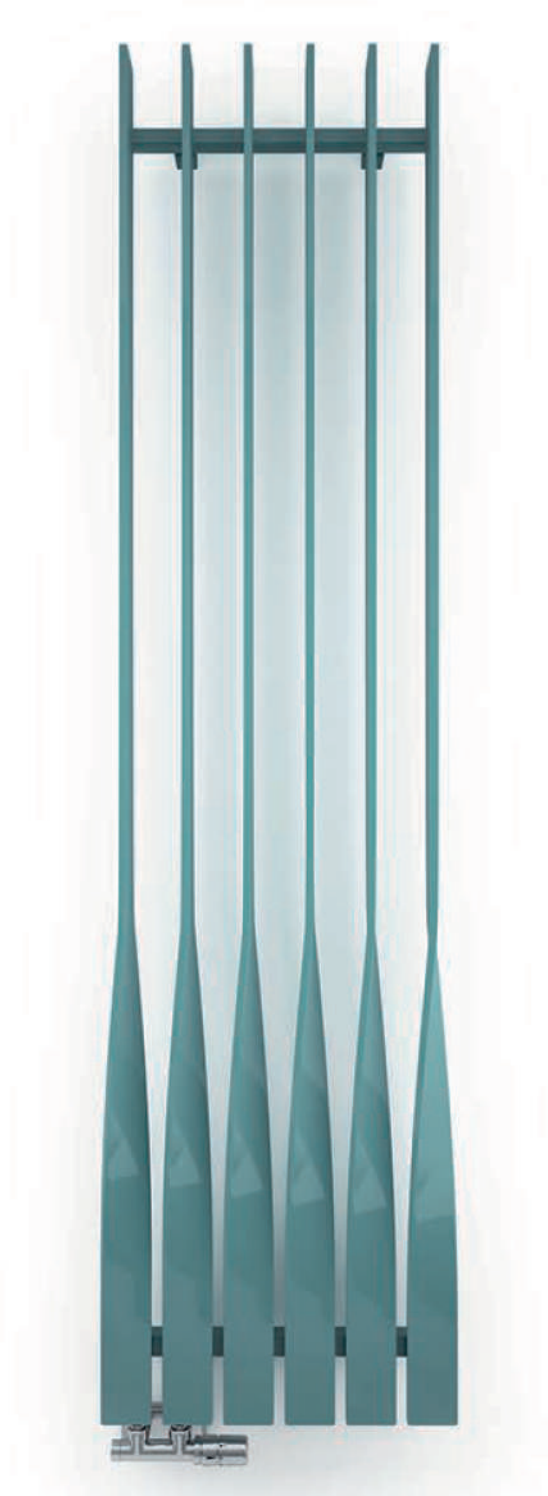


Cyclon V



Cyklon V 1900 x 495 YL
Colore : RAL 5021

Valvola integrata termostatica, valvola angolare, sinistra, cromo
Testa termostatica SLIM, cromo
Rosone di mascheratura intergrato, cromo

Predisposizioni :



Consigli :

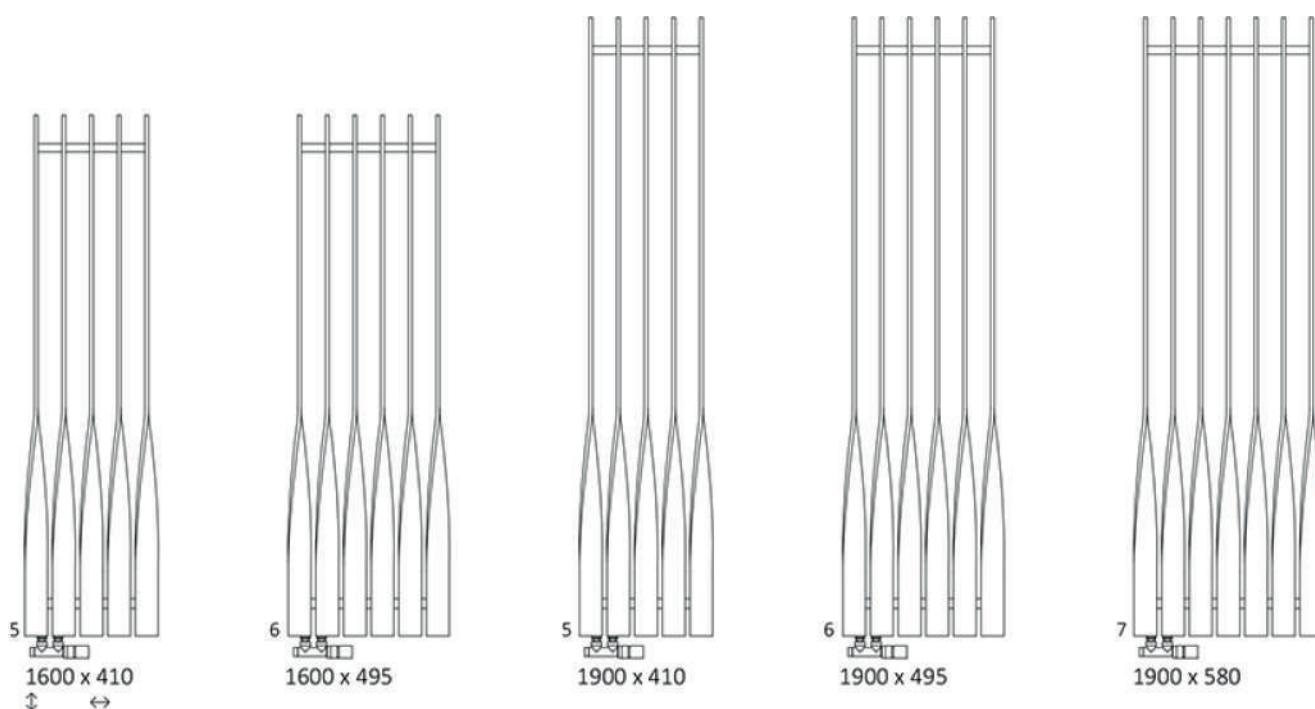
Gancio KUKA



Rosone di mascheratura



Dimensioni disponibili :

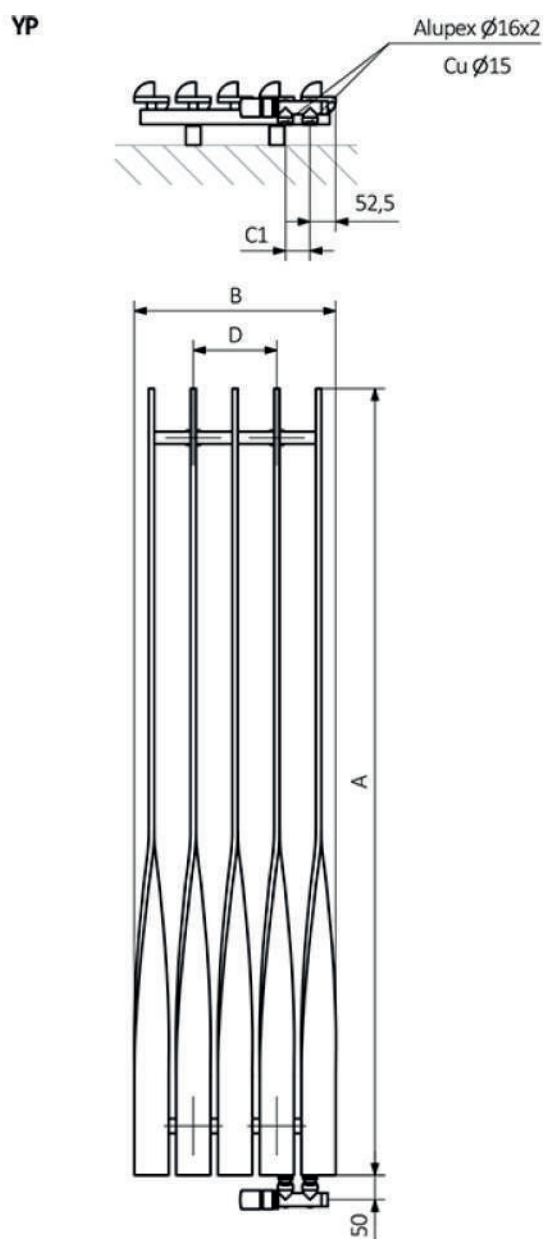
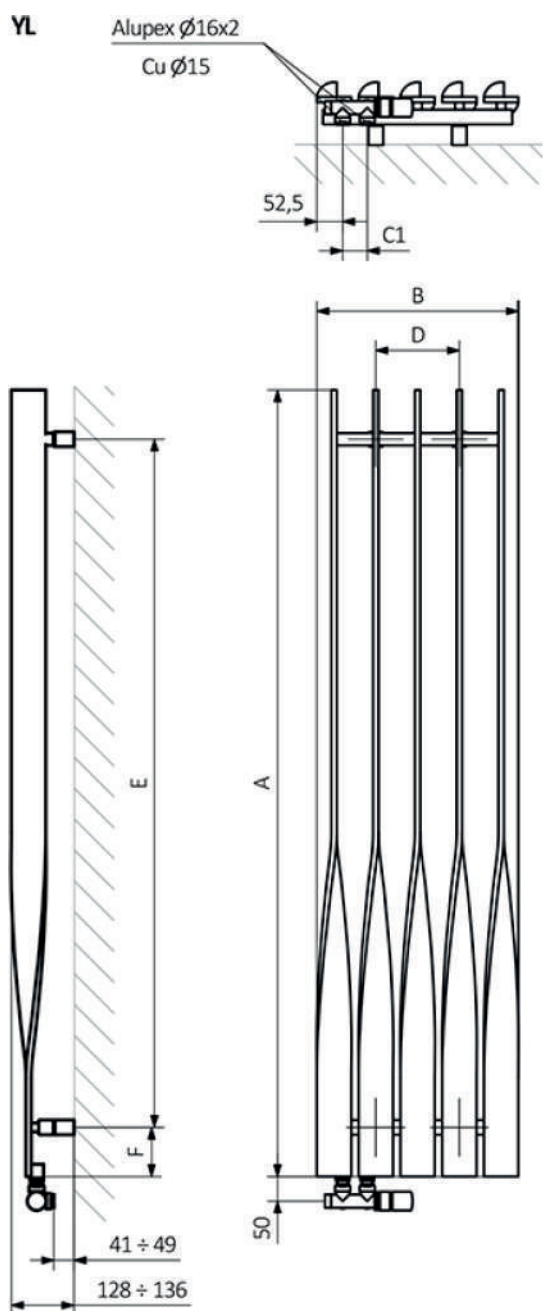


Dati tecnici :

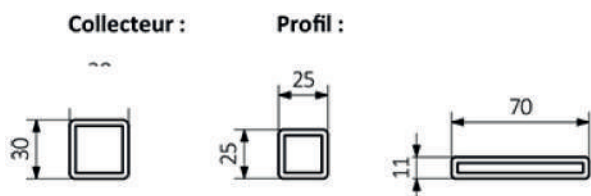
Pressione di lavoro : 0,7 MPa Temperatura massima di lavoro : 95°C

A ⇕	B ↔	C1 [mm]	75/65/20°C [W]	55/45/20°C [W]	D [mm]	E [mm]	F [mm]	H [dm³]	📖 [kg]	Codice prodotto	Codice di configurazione P. 4
1600	410	50	704	375	170	1400	100	3,98	20,53	WGCVV160041	
1600	495	50	845	451	255	1400	100	4,78	24,66	WGCVV160049	
1900	410	50	832	439	170	1700	100	4,67	24,12	WGCVV190041	
1900	495	50	999	528	255	1700	100	5,61	28,97	WGCVV190049	
1900	580	50	1166	616	340	1700	100	6,56	33,82	WGCVV190058	

Radiatore venduto completo di valvola termostatica, testa termostatica SLIM e adattatori (Ø 16x2 multistrato e Ø15 rame). Tutti i componenti sono rifiniti in cromo.



A - Altezza B - Larghezza C1-C5 - Distanza tra le predisposizioni D - Distanza orizzontale tra le staffe
 E - Distanza verticale tra le staffe F - Distanza dall'asse della staffa inferiore al bordo inferiore del collettore



Le schede tecniche dei prodotti contengono codici che indicano informazioni di base sui prodotti. Per specificare le caratteristiche del prodotto, i codici devono essere integrati da un codice di configurazione completo. Il codice di configurazione deve seguire il codice del prodotto come nell'esempio seguente :

Costruzione del codice di configurazione del radiatore ad acqua calda ed elettrico :

WGALE054030

K916SX

CODICE PRODOTTO
(Indiqué dans la grille à côté du produit)

CODICE DI CONFIGURAZIONE
(da compilare)

Configurazione

K 916 SX

Codice di
imballaggio

Codice di
colore

Codice di
predisposizione

Rivestimento a polvere di zinco

C - Code de la couche en poudre de zinc est rempli dans le code atypique

WLALE054030 K916SX

C — Codice atipico

Leggenda



Radiatore disponibile in finitura cromata.



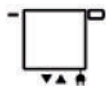
Radiatore disponibile in versione idraulica



Radiatore disponibile in versione mista. Possibilità di installare un kit di resistenza.



Radiatore disponibile in versione elettrica con kit di resistenza. La versione elettrica è riempita di fluido termovettore dal produttore e dotata di un kit di resistenza elettrica. Radiatore testato in fabbrica.



Tipo di predisposizione dedicato al modello scelto. L'icona indica la posizione delle predisposizioni idrauliche di mandata e ritorno, nonché la posizione della cartuccia termostatica e del kit di resistenze da posizionare.



Tipo di predisposizione opzionale per il modello dato.



Potenza suggerita del kit di resistenze per la versione elettrica o mista.



Peso.



Volume.