

# Stand

---



RAL : 3020

# Stand

## Predisposizioni

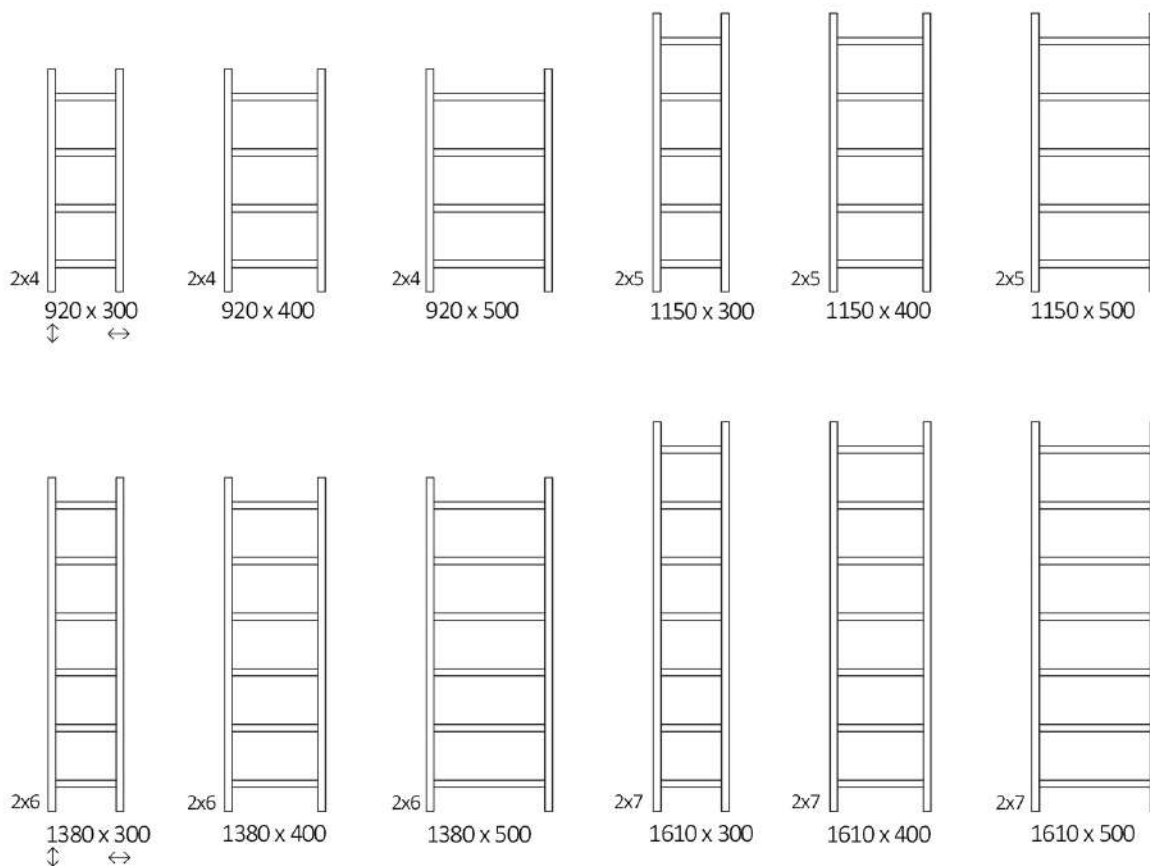
Ad acqua calda



Elettrico






## Dimensioni disponibili



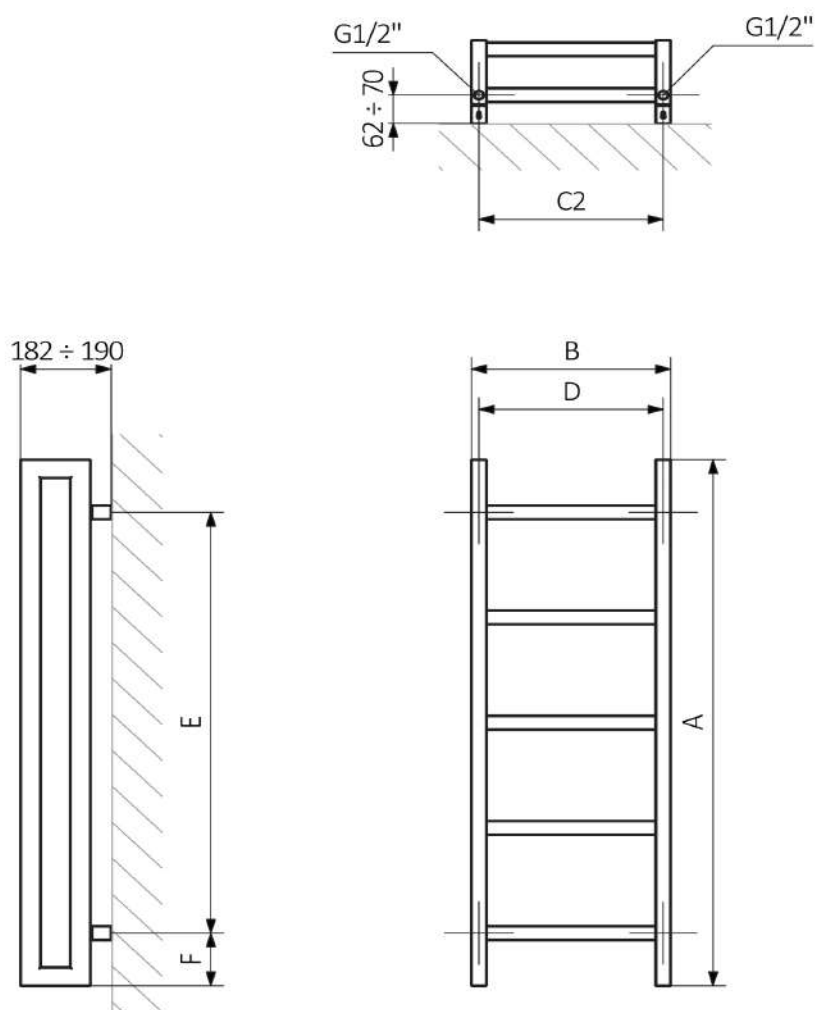
# Stand

## Informazioni tecniche :

Pressione del lavoro : 800 KPa      Temperatura massima di lavoro : 95°C

A ↓ [mm]	B ↔ [mm]	C2 [mm]	75/65/20°C [W]	55/45/20°C [W]	 [W]	D [mm]	E [mm]	F [mm]	 [dm²]	 [kg]
920	300	270	383	207	400	270	690	115	5,29	8,81
920	400	370	434	234	400	370	690	115	5,87	9,88
920	500	470	486	262	500	470	690	115	6,45	10,96
1150	300	270	480	259	500	270	920	115	6,56	10,86
1150	400	370	547	295	500	370	920	115	7,28	12,20
1150	500	470	615	331	600	470	920	115	8,00	13,55
1380	300	270	577	310	600	270	1150	115	7,82	12,90
1380	400	370	660	355	600	370	1150	115	8,69	14,52
1380	500	470	743	399	800	470	1150	115	9,55	16,13
1610	300	270	674	362	800	270	1380	115	9,08	14,96
1610	400	370	773	415	800	370	1380	115	10,09	16,83
1610	500	470	872	468	800	470	1380	115	11,10	18,71

# Stand



A - Altezza / B - Larghezza / C1-C5 - Distanza tra i raccordi / D - Interasse tra i tubi verticali / E - Distanza tra i punti di fissaggio /  
 F - Distanza dell'asse del punto di fissaggio inferiore al bordo inferiore dello scaldasalviette