

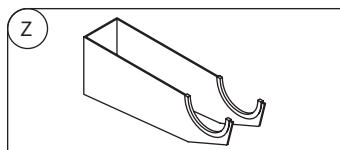


cube

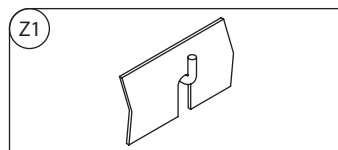
	Ref.	A mm	B mm	C mm	White & Colors		Peso kg	Cap. Lt	A mm	B mm	C mm
					$\Delta t=50^{\circ}\text{C}$	$\Delta t=30^{\circ}\text{C}$					
					W	W					
680 1 vano shelf étagère estantería	Z5 01	680	680	570	465	254	27,0	4,6	680	680	570
1220 2 vani shelves étagères estantería	Z5 02	1220	680	570	842	461	46,0	8,1	1220	680	570
1760 3 vani shelves étagères estantería	Z5 03	1760	680	570	1218	663	66,0	11,4	1760	680	570

$$\text{kcal/h} = 0,86 \times \text{Watt}$$

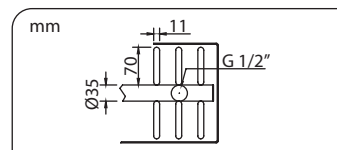
Sistemi di fissaggio a parete corpo scaldante



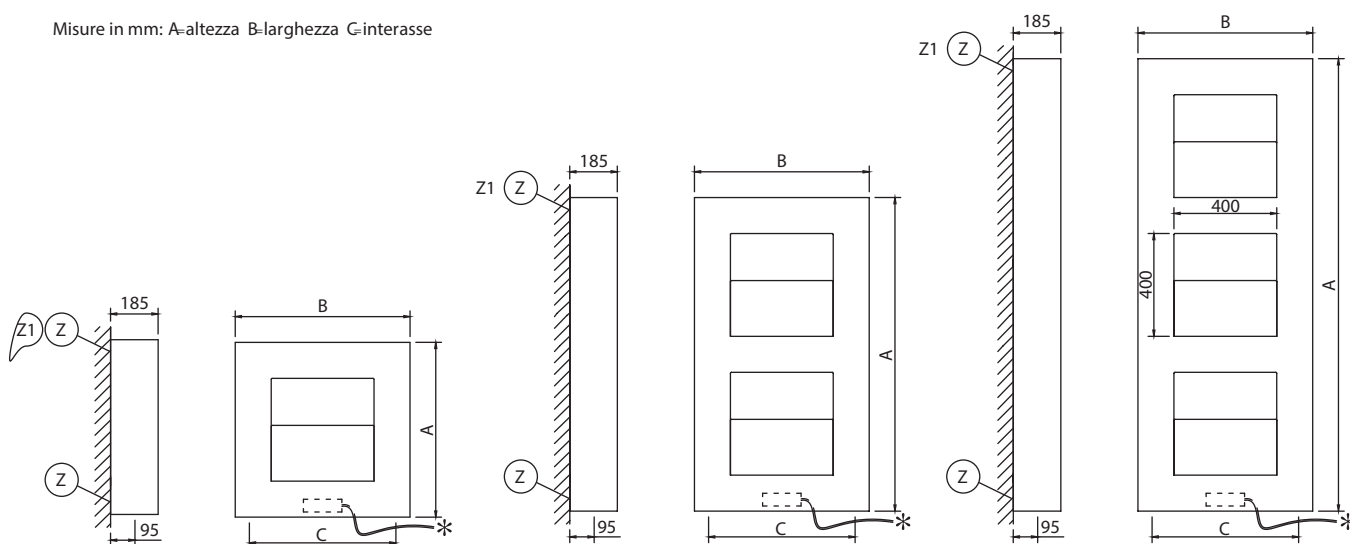
Sistemi di fissaggio a parete cover



Dimensioni corpo scaldante



Misure in mm: A-altezza B-larghezza C-interrasse



*Interruttore per impianto illuminante comprensivo di 1mt di cavo con presa

note tecniche

Temperatura max di esercizio: 90° C
Pressione max di esercizio: 400 kPa
Consultare note tecniche di dettaglio Pag.163
Non disponibile per impianto monotubo

note commerciali

I PREZZI COMPREDONO: Kit di fissaggio a parete in tinta e valvola di sfianto - corpo illuminante a moduli LED compreso alimentatore da 3 watt
POSSIBILI PERSONALIZZAZIONI CON SUPPLEMENTO: colori Ral a scelta
Non disponibile nella versione "chrome"

