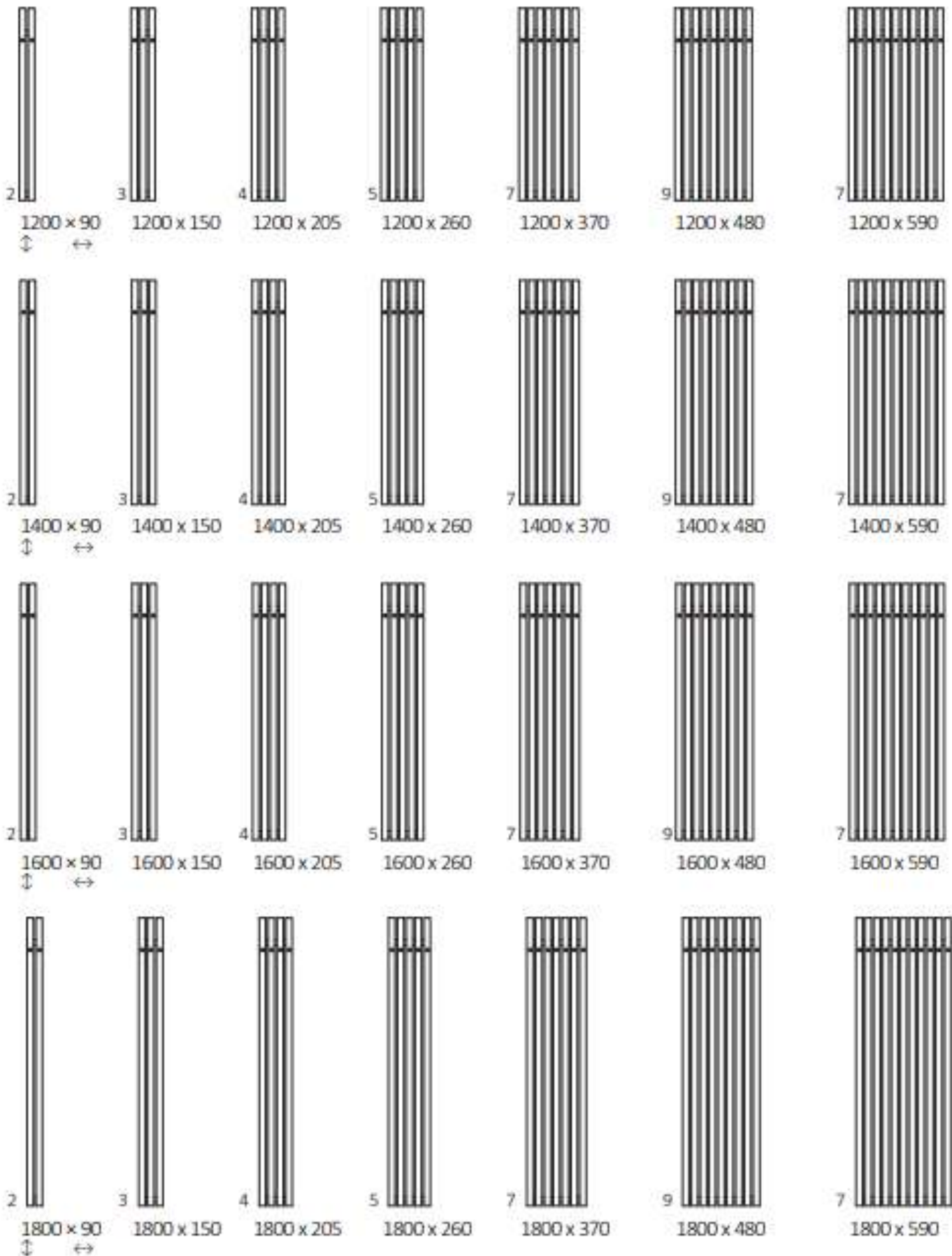


# Rolo Hanger elettrico



## Dimensioni disponibili



## Informazioni tecniche

### Predisposizioni



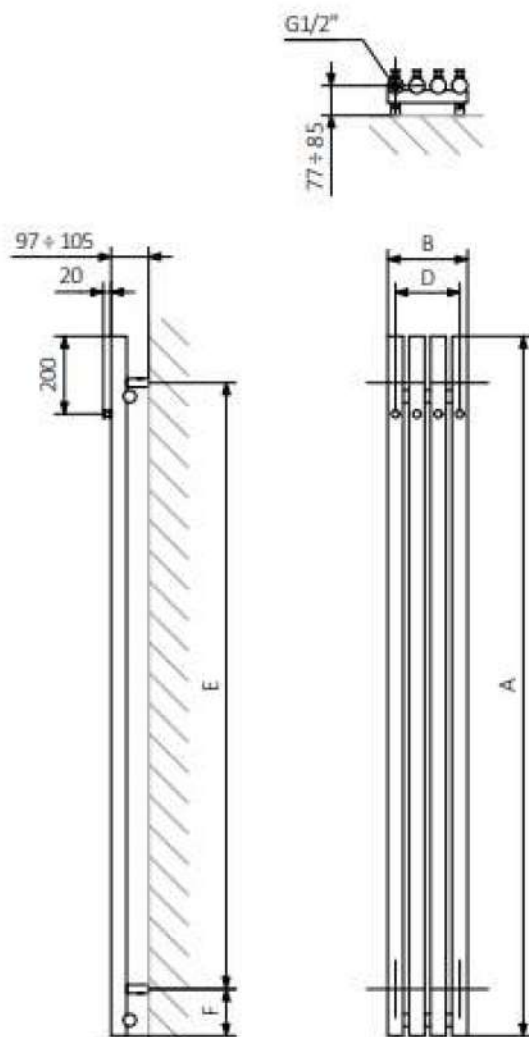
Altezza A $\updownarrow$ (mm)	Larghezza B $\leftrightarrow$ (mm)	Potenza [W]
1200	95	200
1200	150	300
1200	205	300
1200	260	400
1200	370	600
1200	480	800
1200	590	800
1400	95	200
1400	150	300
1400	205	400
1400	260	500
1400	370	600
1400	480	800
1400	590	1 000
1600	95	200
1600	150	300
1600	205	400
1600	260	500
1600	370	800
1600	480	1 000
1600	590	1 200
1800	95	300
1800	150	400
1800	205	500
1800	260	600
1800	370	800
1800	480	1 000
1800	590	1 200

## Informazioni tecniche

Altezza A↑ [mm]	Larghezza B↔ [mm]	Distanza orizzontale tra le staffe D [mm]	Distanza verticale tra le staffe E [mm]	Posizione della staffa inferiore F [mm]	Capacità H [dm <sup>3</sup> ]	Peso P [kg]
1200	95	55	960	120	2,71	6,19
1200	150	110	960	120	4,08	9,20
1200	205	165	960	120	5,44	12,22
1200	260	220	960	120	6,81	15,24
1200	370	330	960	120	9,54	21,27
1200	480	440	960	120	12,27	27,29
1200	590	550	960	120	15,00	33,33
1400	95	55	1160	120	3,14	7,12
1400	150	110	1160	120	4,72	10,61
1400	205	165	1160	120	6,30	14,09
1400	260	220	1160	120	7,88	17,58
1400	370	330	1160	120	11,05	24,56
1400	480	440	1160	120	14,21	31,53
1400	590	550	1160	120	17,37	38,48
1600	95	55	1360	120	3,57	8,06
1600	150	110	1360	120	5,37	12,03
1600	205	165	1360	120	7,16	15,97
1600	260	220	1360	120	8,96	19,93
1600	370	330	1360	120	12,55	27,84
1600	480	440	1360	120	16,14	35,74
1600	590	550	1360	120	19,74	43,66
1800	95	55	1560	120	4,00	9,06
1800	150	110	1560	120	6,01	13,53
1800	205	165	1560	120	8,02	18,01
1800	260	220	1560	120	10,03	22,47
1800	370	330	1560	120	14,06	31,38
1800	480	440	1560	120	18,08	40,27
1800	590	550	1560	120	22,10	49,18

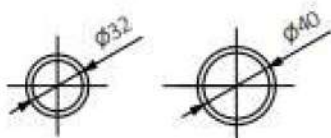
# Disegno tecnico

E1



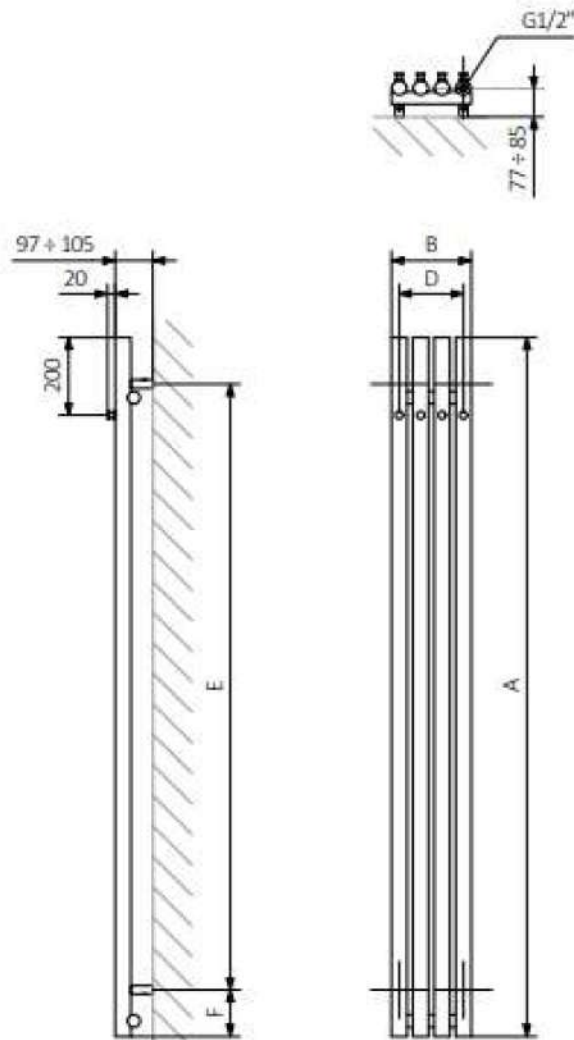
A - Altezza B - Larghezza C1-C5 - Distanza tra le connessioni D - Distanza orizzontale tra gli elementi di fissaggio  
E - Distanza verticale tra gli elementi di fissaggio F - Distanza tra l'asse inferiore dell'elemento di fissaggio e il bordo inferiore del collettore

**Collettore:**  **Tubo:**



# Disegno tecnico

E8



A - Altezza B - Larghezza C1-C5 - Distanza tra le connessioni D - Distanza orizzontale tra gli elementi di fissaggio E - Distanza verticale tra gli elementi di fissaggio F - Distanza tra l'asse inferiore dell'elemento di fissaggio e il bordo inferiore del collettore

**Collettore:**  **Tubo:**

