



RADIATORI
EXPERT.IT



PLAIN TOWEL

RADIATORI-EXPERT.IT



contatto@matisere.com



07 12 41 13 82

PLAIN TOWEL RAIL

IL MINIMALISMO NELLA TRADIZIONE

Il radiatore portasalviette Plain ha una forma unica basata su una struttura in ghisa durevole e un profilo di acciaio piegato. Il suo centro è costituito da nervature in ghisa, che danno una forma minimalista ma senza tempo. Ogni costola è rifinita a mano, lavorazione che, secondo il rivestimento scelto, può richiedere fino a due ore di lavoro artigianale. Le nervature sono rivestite da un profilo in acciaio, fornendo allo stesso tempo un supporto per l'intero corpo del radiatore. Il profilo può essere realizzato in versione cromata elegante o in una versione verniciata moderna.

La struttura in acciaio svolge non solo un ruolo decorativo, ma aumenta anche la facilità d'uso del radiatore, che permette di essere utilizzato come essiccatoio per asciugamani e vestiti.

Per questo motivo consigliamo il radiatore porta asciugamani Plain in particolare per i bagni e le sale da bagno. La combinazione di un radiatore in ghisa e di un telaio in acciaio con una vasta gamma di colori ci permette per ottenere un effetto di design unico.

I radiatori in ghisa sono disponibili nei colori della palette RAL, le finiture della palette dei colori speciali per i radiatori in ghisa e le finiture decorative.

Il telaio in acciaio è disponibile in cromo e verniciato nei colori della palette RAL, le finiture della palette dei colori speciali per i radiatori in ghisa e le finiture decorative selezionati.

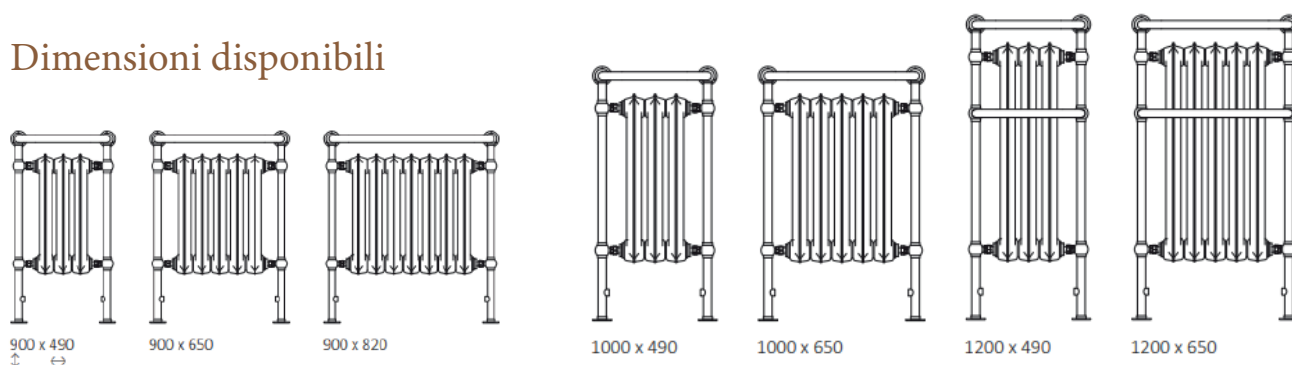
PREDISPOSIZIONI





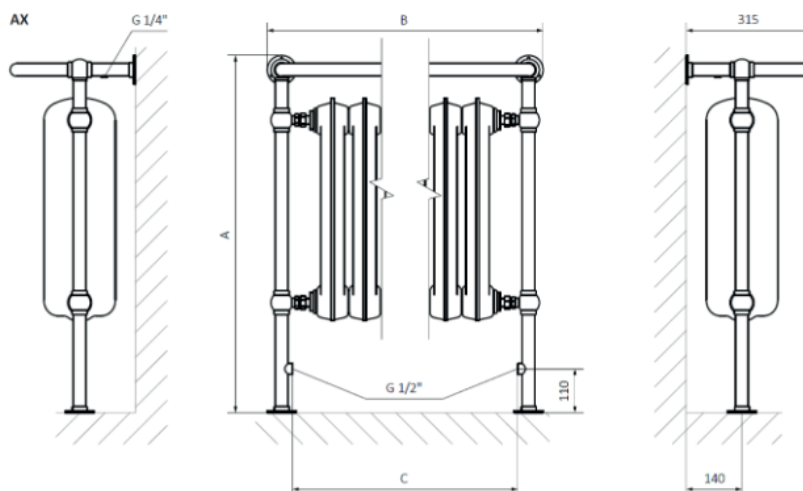


Dimensioni disponibili



Dati tecnici

Altezza [mm]	Larghezza [mm]	Distanza [mm]	Potenza 75/65/20 C	Potenza 55/45/20 C	Capacità [dm ³]	Peso [kg]
900	490	366	357	190	9,62	37
900	650	530	595	317	14,93	55
900	820	694	834	445	20,24	73
1000	490	366	416	221	11,06	40
1000	650	530	694	368	17,37	61
1200	490	366	619	324	15,02	50
1200	650	530	1031	539	23,60	73



FINITURE

Oltre alla tabella standard di 192 colori RAL (metodo di verniciatura a liquido), offriamo una cartella di colori speciali e una gamma di finiture decorative.

Su richiesta, possiamo anche fornire finiture personalizzate per radiatori e accessori.



WHITE SOFT

WS3



FROST

FR3



METALLIC BROWN

AB3



AUTUMN

AU3



EVENING GARDEN

EG3



SHADOW GOLD

SG3



GRAFF

GR3



FLAT BLACK

FB3



RAW METAL

ZE3



METAL ALIVE

ZE1



PALETA RAL



ANTIQUÉ COPPER

AC5



ANTIQUÉ BRASS

AN5



FULL BURNISH

FB2



BOTTLE GREEN

BGR



SHADED BURNISH

FB4



MIDNIGHT

MDN



RED WINE

RWE



ORNAMENT GOLD*

GR7



ORNAMENT SILVER*

GR9



ORNAMENT COPPER*

GR8



GALVANIC COPPER

GC5



POLISHED METAL

ZE2

ACCESSORI VENDUTI CON IL RADIATORE

(colore abbinato al radiatore)



Tappo completo



Tappo di spurgo



Gancio



Spurgo

VALVOLE



Valvola di controllo angolare
e valvola di arresto



Valvola termostatica ad angolo
e valvola di arresto



ROSETTE DI MASCHERATURA



(Disponibile nelle finiture ANTRACITE, BRONZO DPAZZOLATO, RAME SPAZZOLATO, NICKEL SATINATO, OTTONE)

KIT DI REGOLAZIONE ANGOLARE



ADATTATORI

(colore abbinato al radiatore)