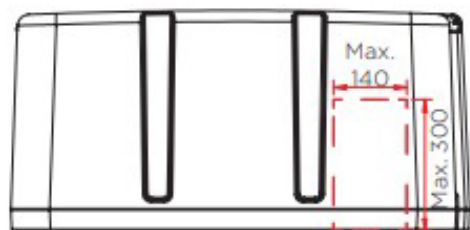
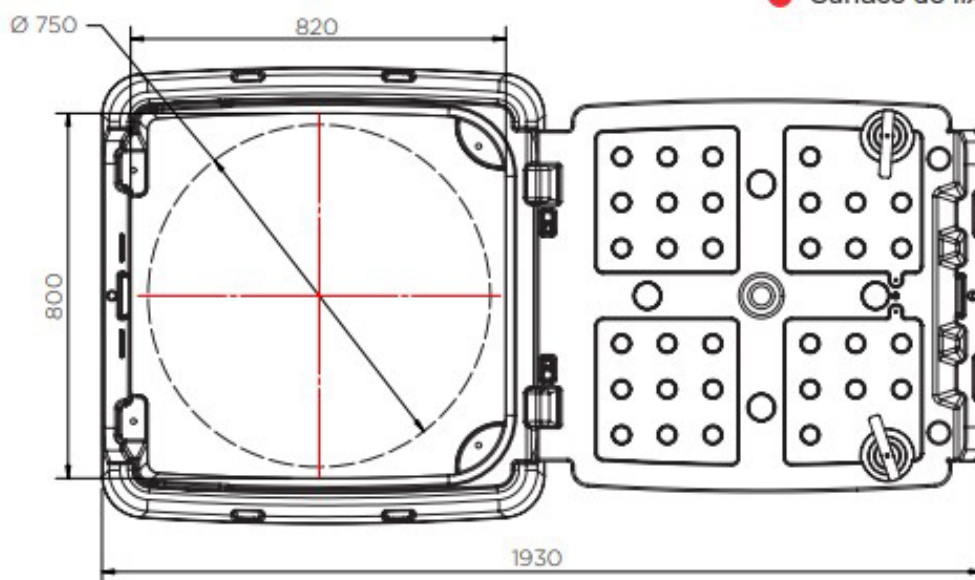


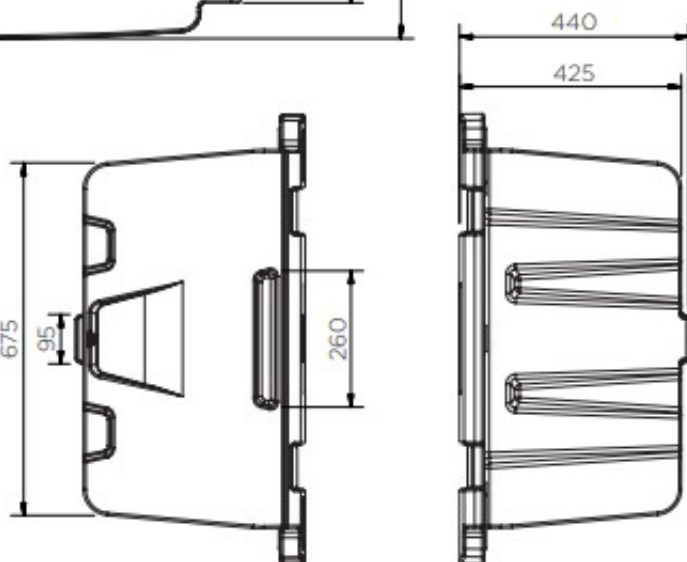
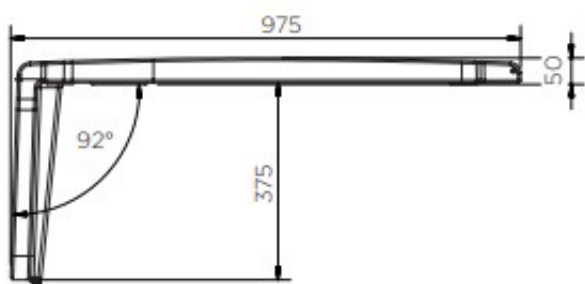
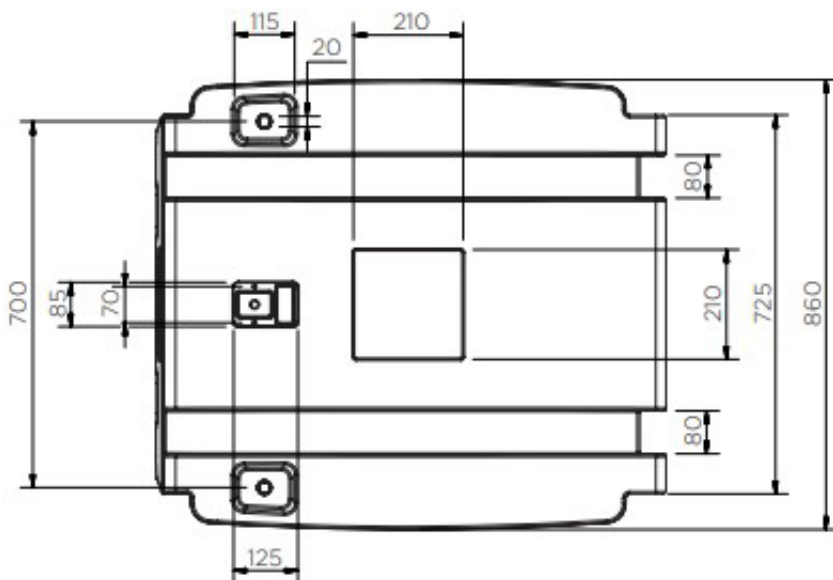
● Surface de fixation



ATTENTION

Découper l'ouverture **UNIQUEMENT** entre les points indiqués par les flèches moulées





Surface de fixation

