

NOTICE DE MONTAGE **CLEVERPARK**



PRÉREQUIS

2 PERSONNES NÉCESSAIRES

TEMPS DE MONTAGE : ENVIRON **6 HEURES** (par modules)



Clé(s) de 13
& 19 mm



Perceuse



Clé(s) allen
de 8 mm



Marteau



Niveau à
bulle



Forêt(s) de
12 mm



Tournevis
cruciforme



Mètre



Goujon
d'ancrage M12



Vis H M8x55



Ecrou
embase M12



Ecrou H M5



Vis TCB M12x30



Vis TF M5x12



Ecrou H M8



Vis à tôle 4,8x19

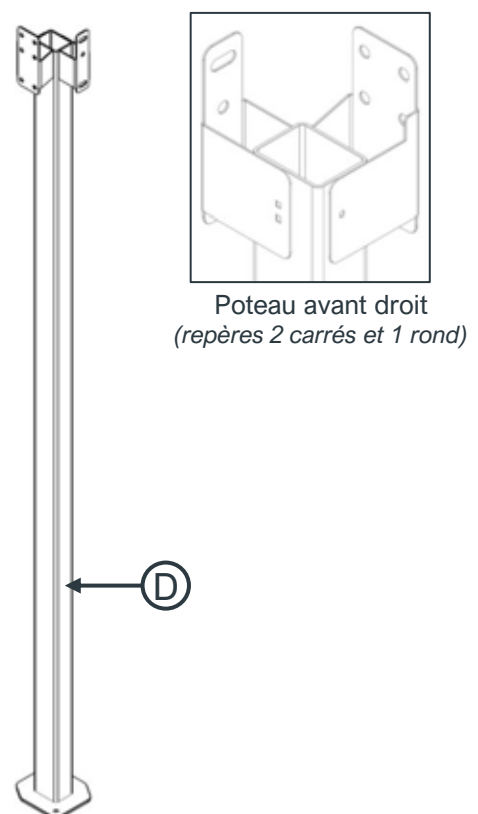
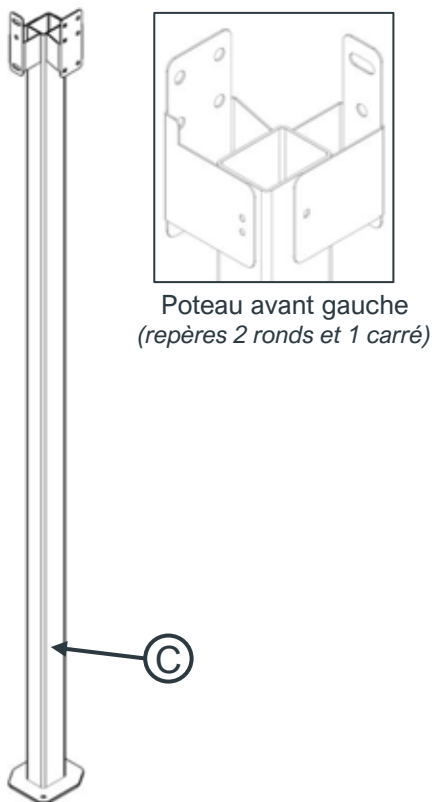
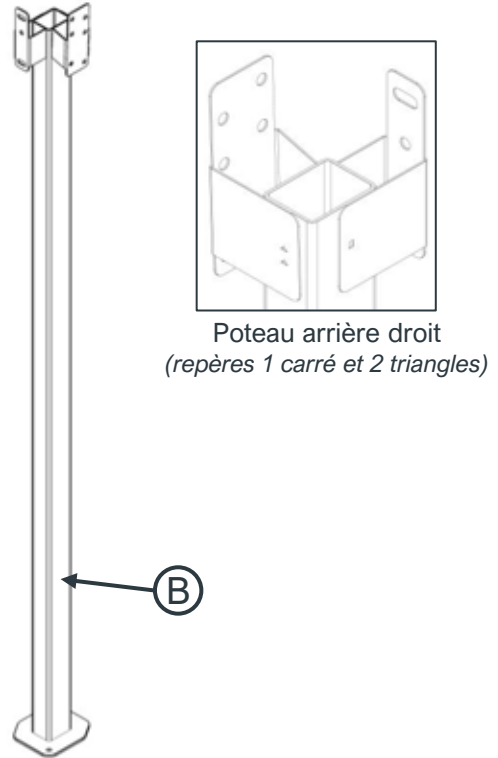
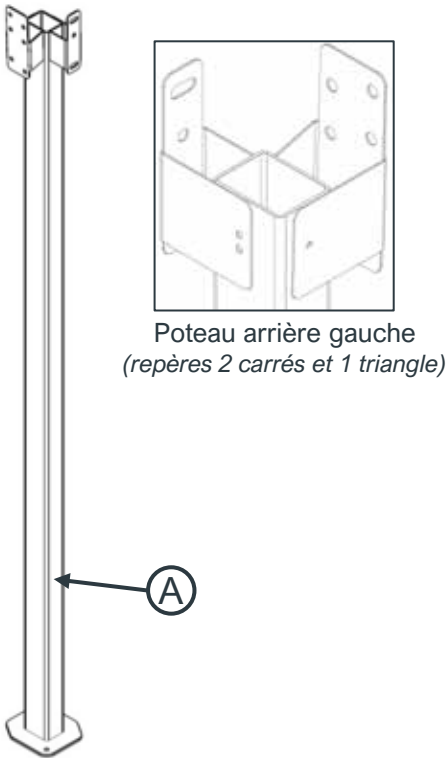


Vis TB M5x12

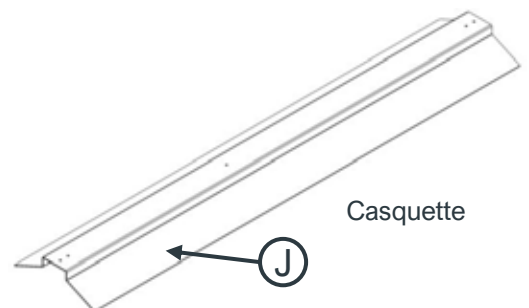
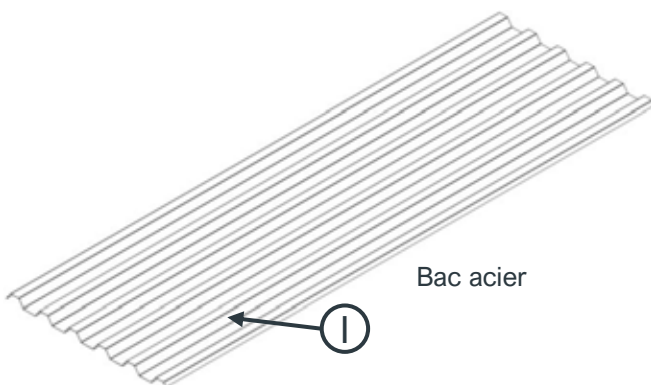
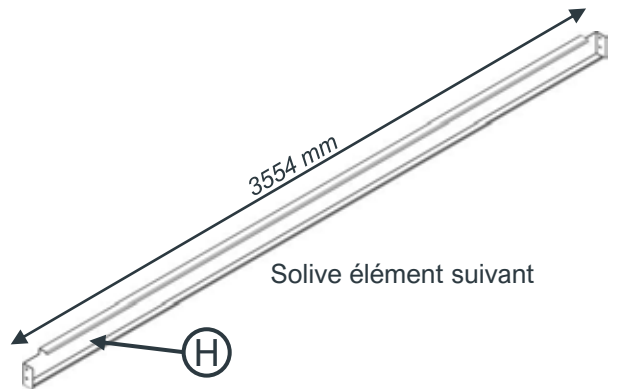
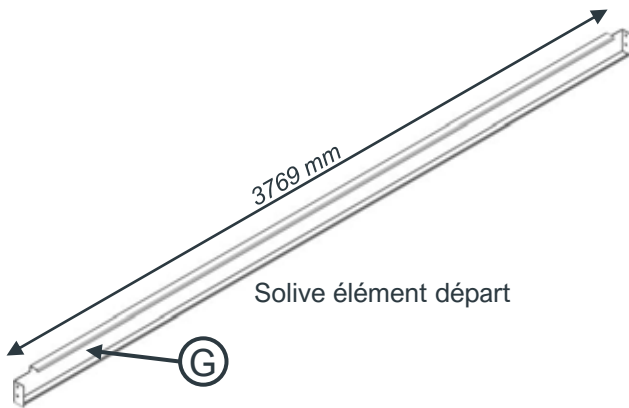
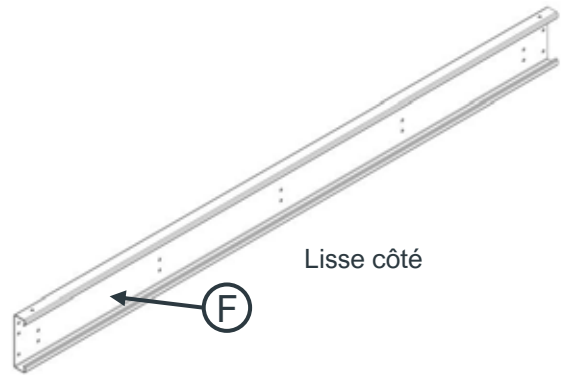
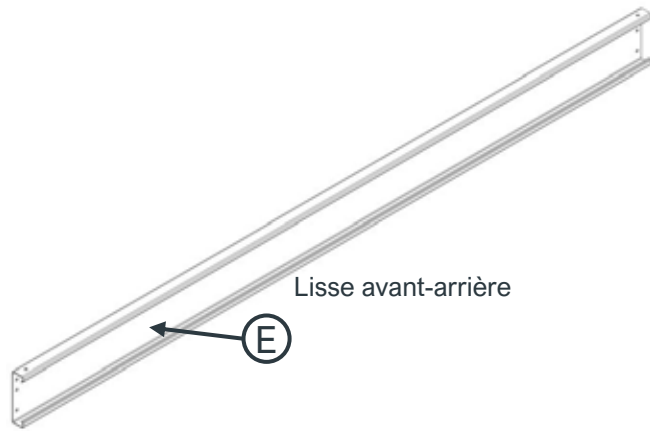
TABLE DES MATIÈRES

- LISTING DES PIÈCES p4-p8
- I. MONTAGE DU MODULE DÉPART p9-p11
- II. MONTAGE DU MODULE SUIVANT p12-p14
- III. MONTAGE DE LA TOITURE p15-p18
- IV. ANCRAGE DE LA STRUCTURE p19
- V. POSE CLOISON ARRIÈRE p20-p23
- VI. POSE CLOISONS COTÉS p24-p28
- VII. POSE CLOISON PORTE p29-p35
- VIII. POSE DES ARCEAUX p36-p37

LISTING DES PIÈCES

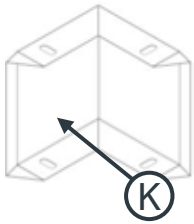


LISTING DES PIÈCES

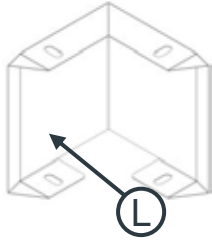


LISTING DES PIÈCES

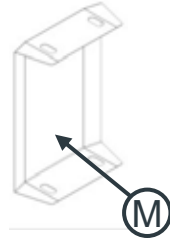
Cache angle avant



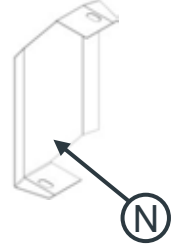
Cache angle arrière



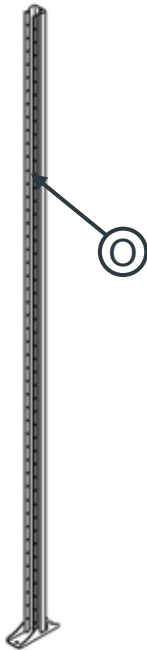
Jonction avant



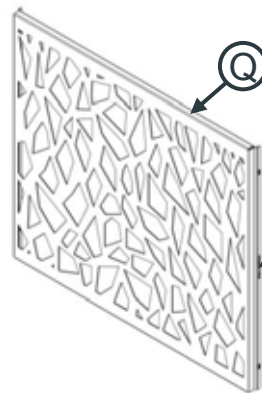
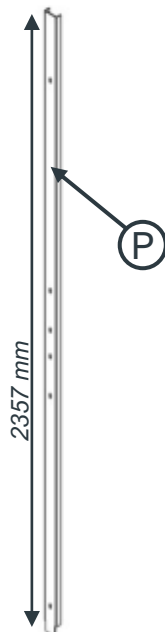
Jonction arrière



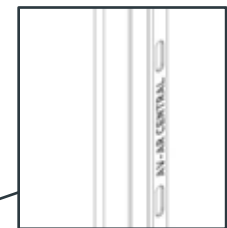
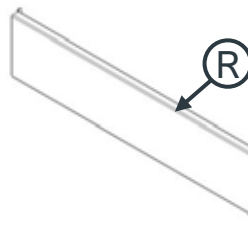
Poteau cloison



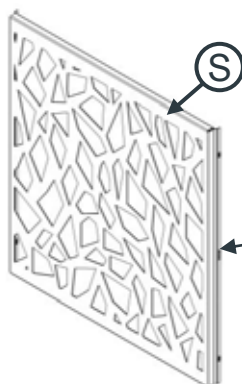
Cache poteau



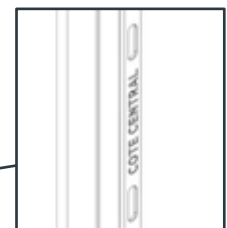
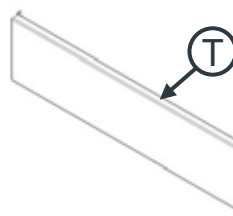
Panneau tôle arrière haut et bas



Panneau tôle arrière central

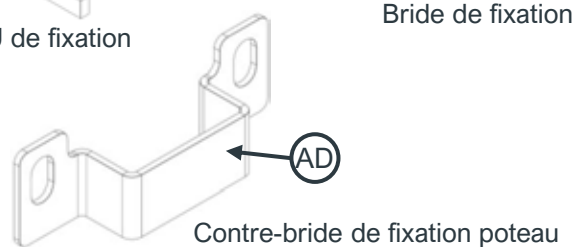
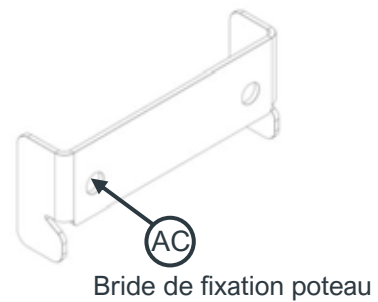
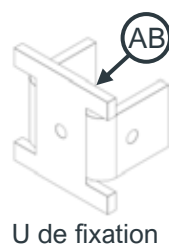
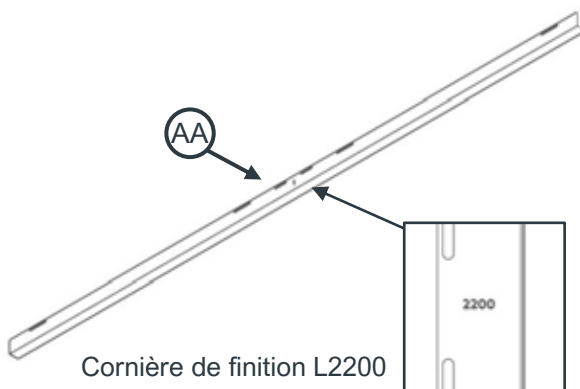
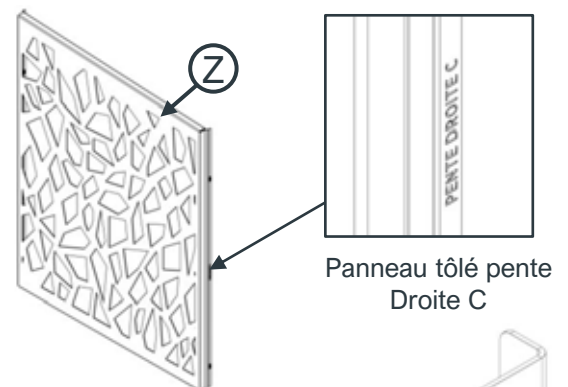
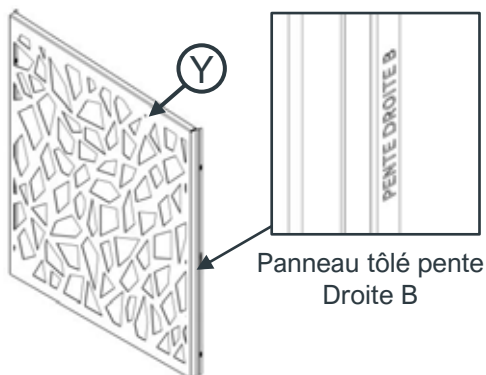
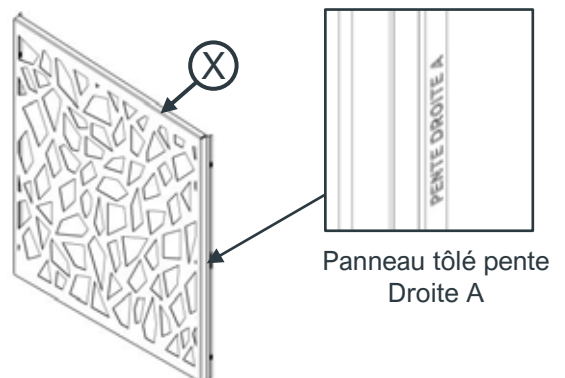
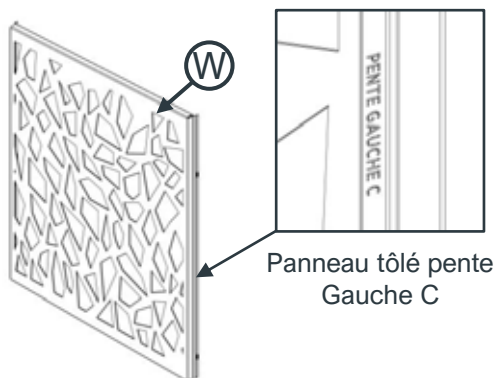
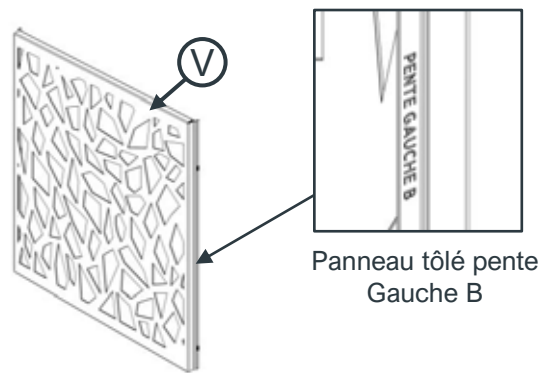
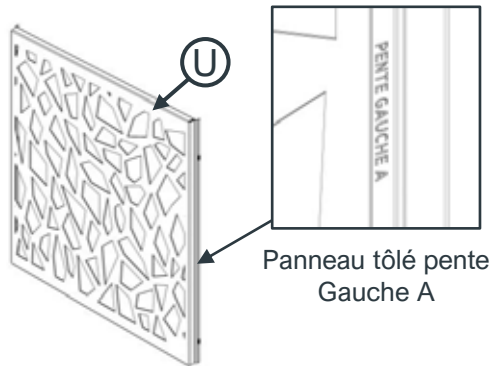


Panneau tôle coté bas



Panneau tôle coté central

LISTING DES PIÈCES

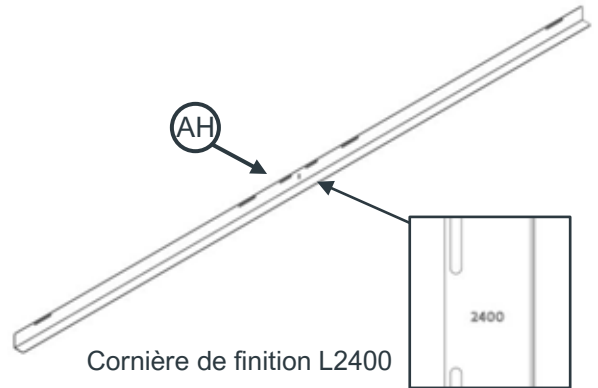
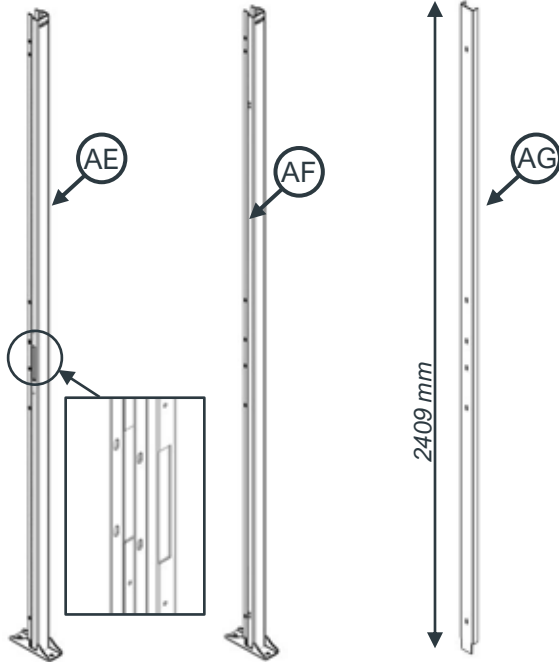


LISTING DES PIÈCES

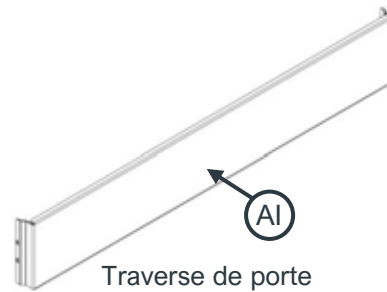
Bâti réception

Bâti charnière

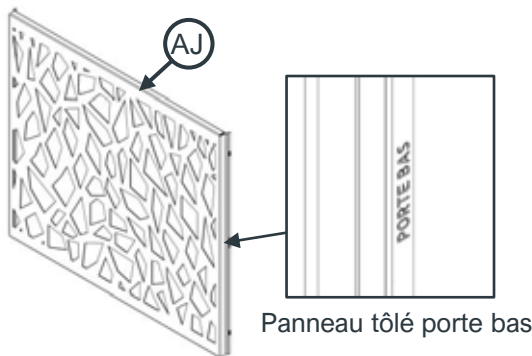
Cache bâti



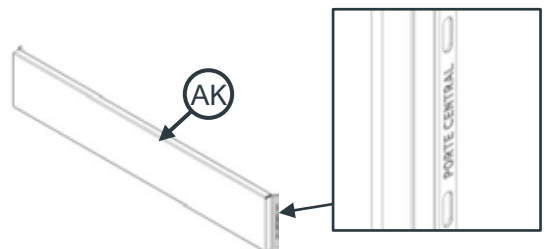
Cornière de finition L2400



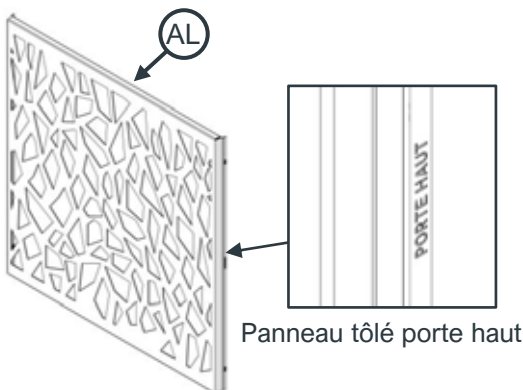
Traverse de porte



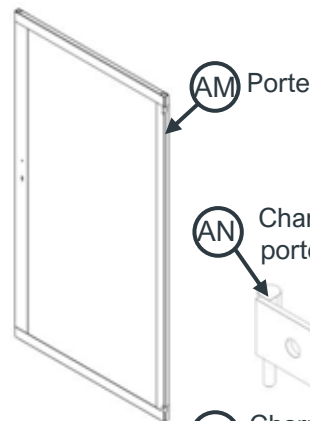
Panneau tôle porte bas



Panneau tôle porte central



Panneau tôle porte haut

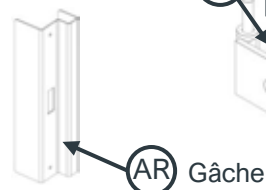


(AN) Charnière porte sup

(AP) Charnière bâti sup

(AO) Charnière porte inf

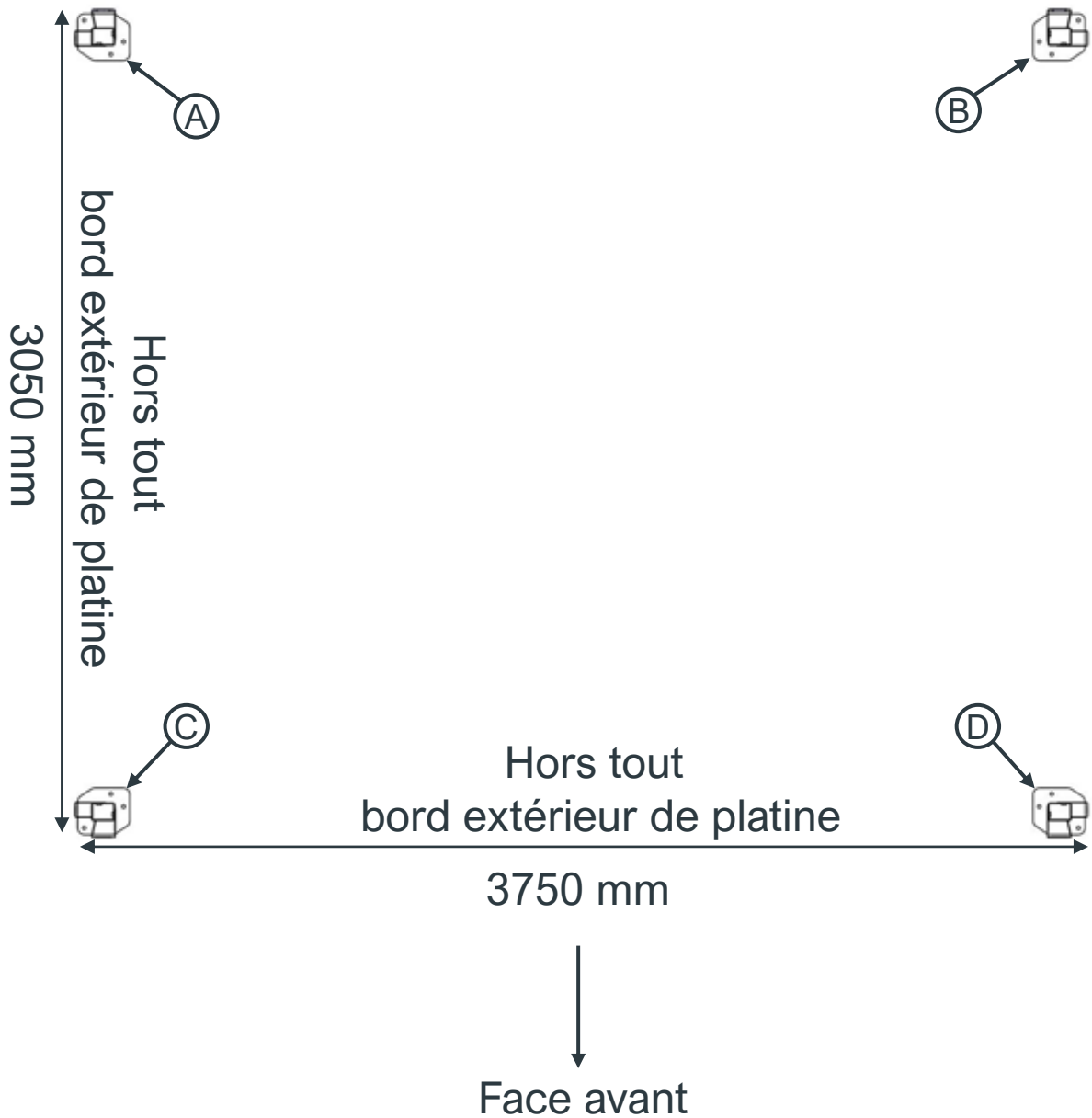
(AQ) Charnière bâti inf



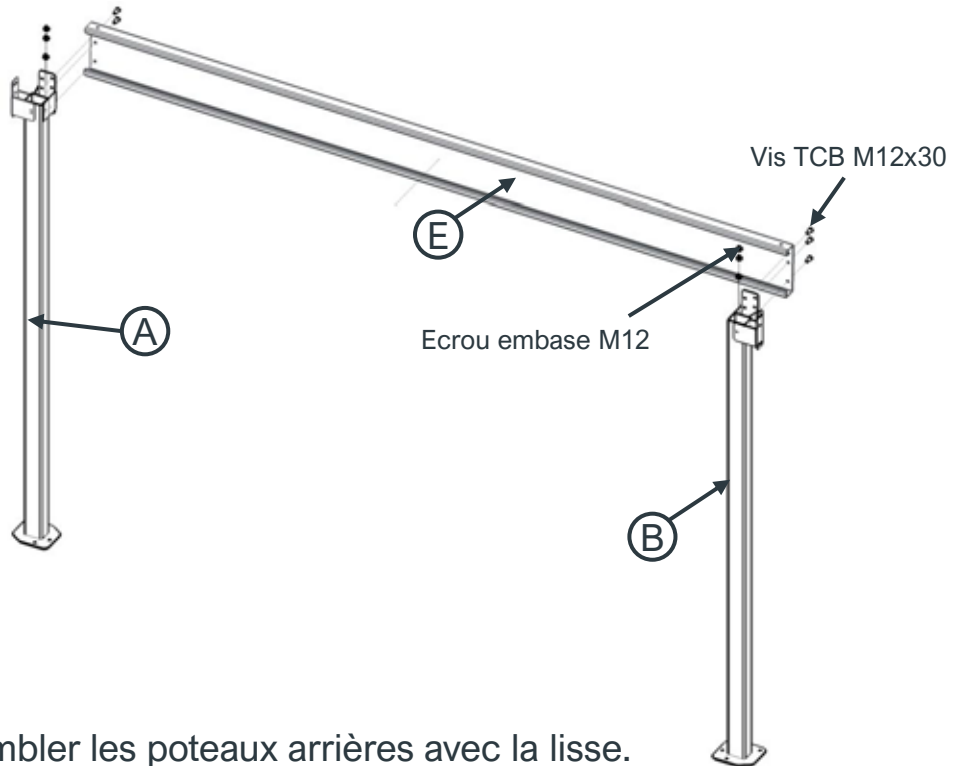
(AR) Gâche

I. MONTAGE DU MODULE DÉPART

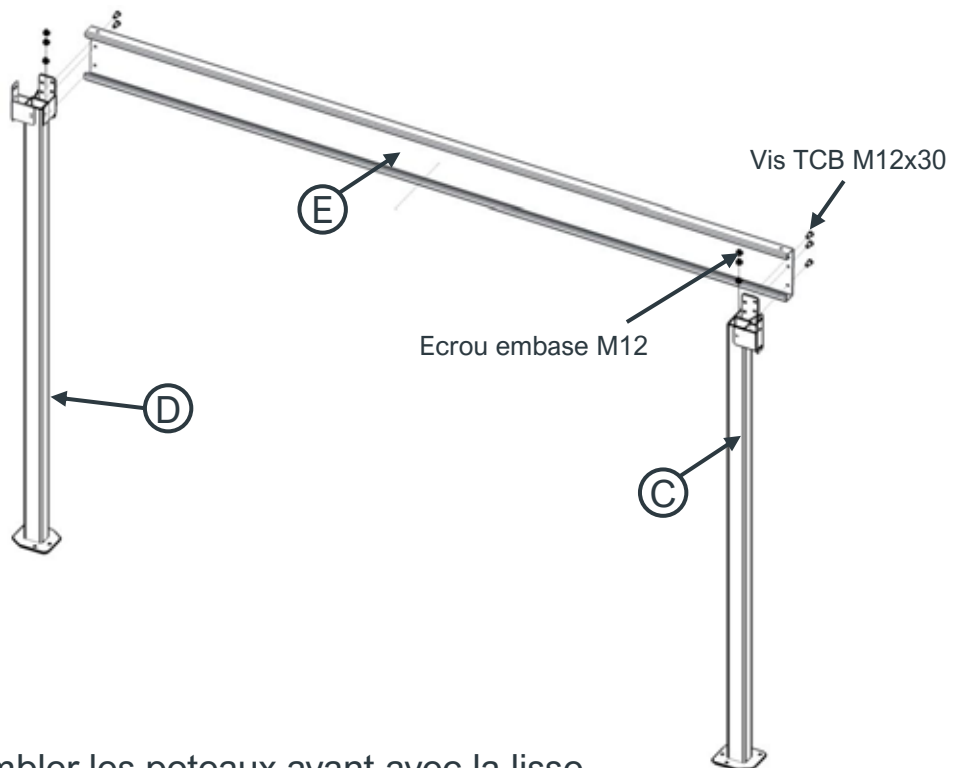
i Schéma d'implantation poteaux module simple ou départ



I. MONTAGE DU MODULE DÉPART

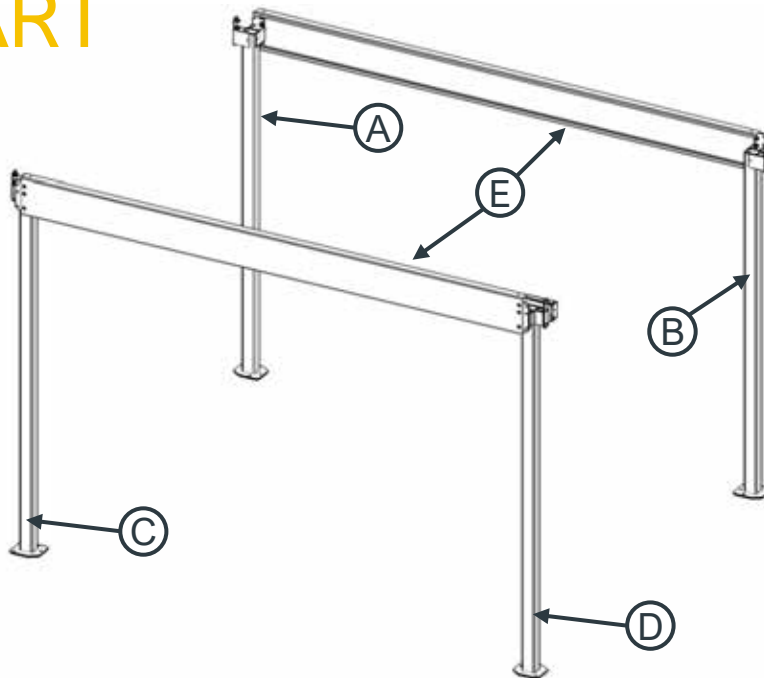


1. Assembler les poteaux arrières avec la lisse.

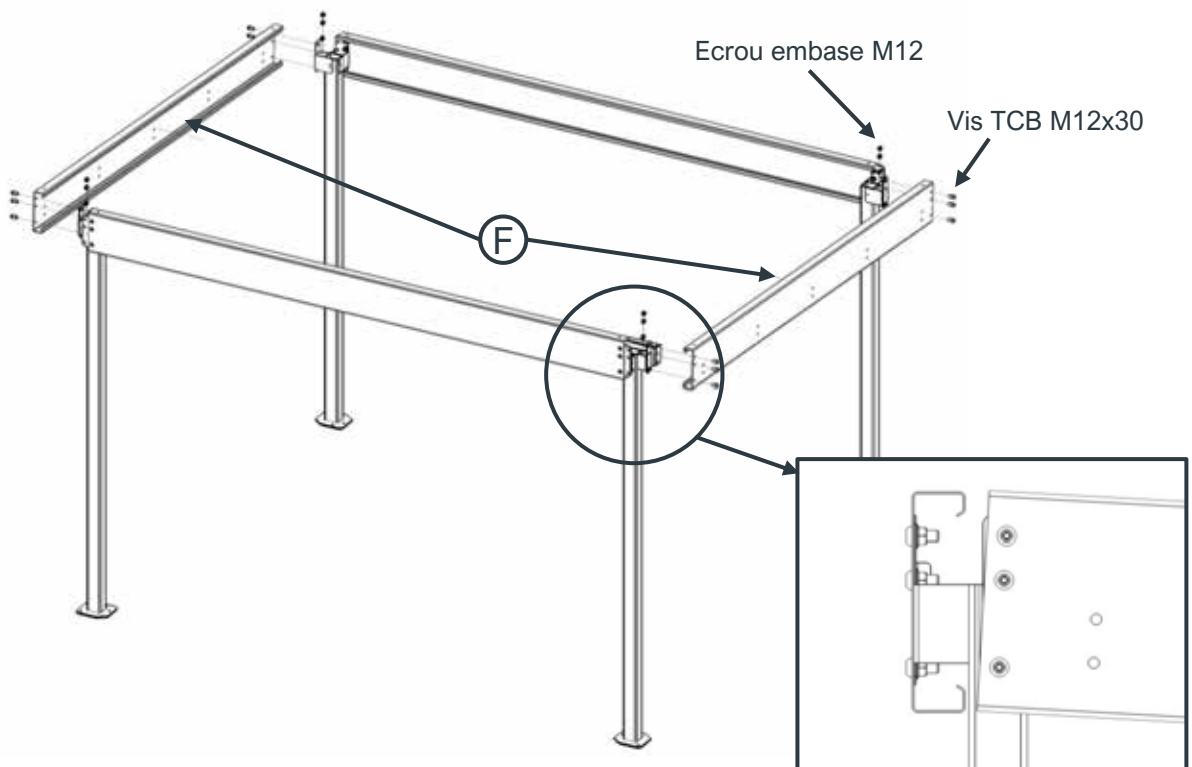


2. Assembler les poteaux avant avec la lisse.

I. MONTAGE DU MODULE DÉPART



3. Relever les poteaux, et les maintenir.

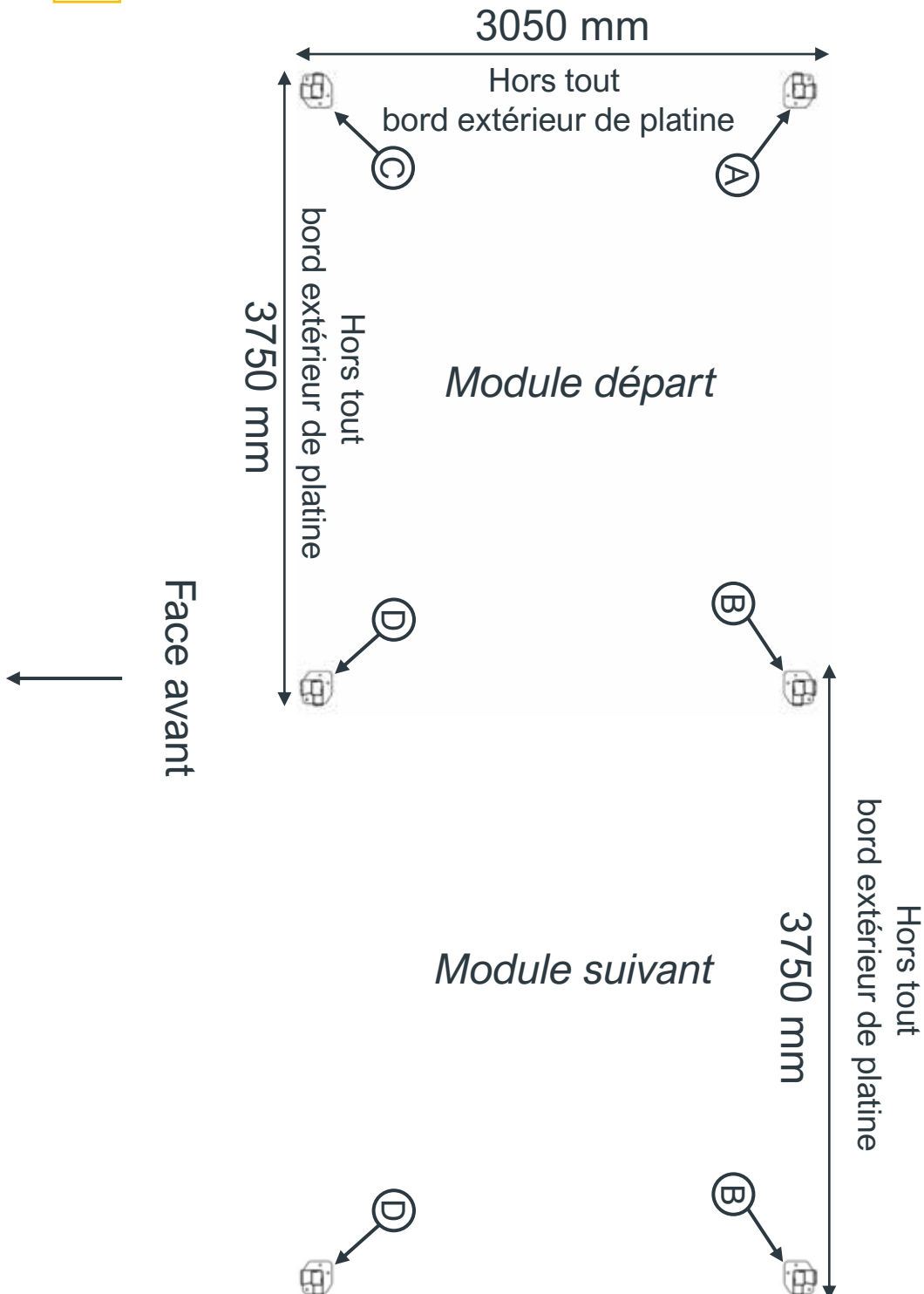


4. Assembler les lisses côtés aux poteaux.

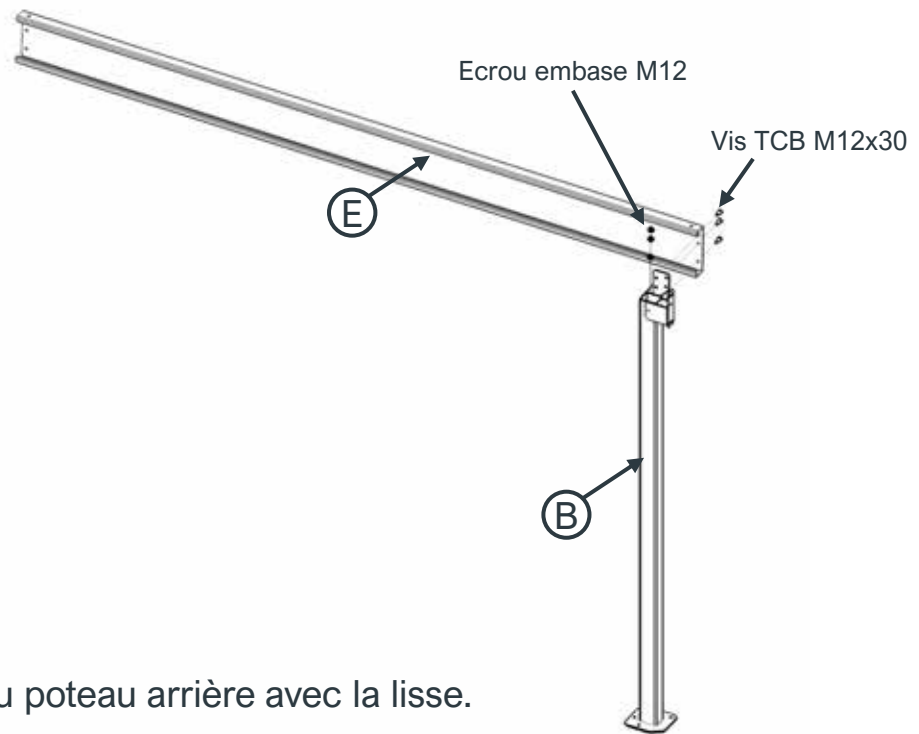
II. MONTAGE DU MODULE SUIVANT

(si aucun module suivant passer au chapitre suivant)

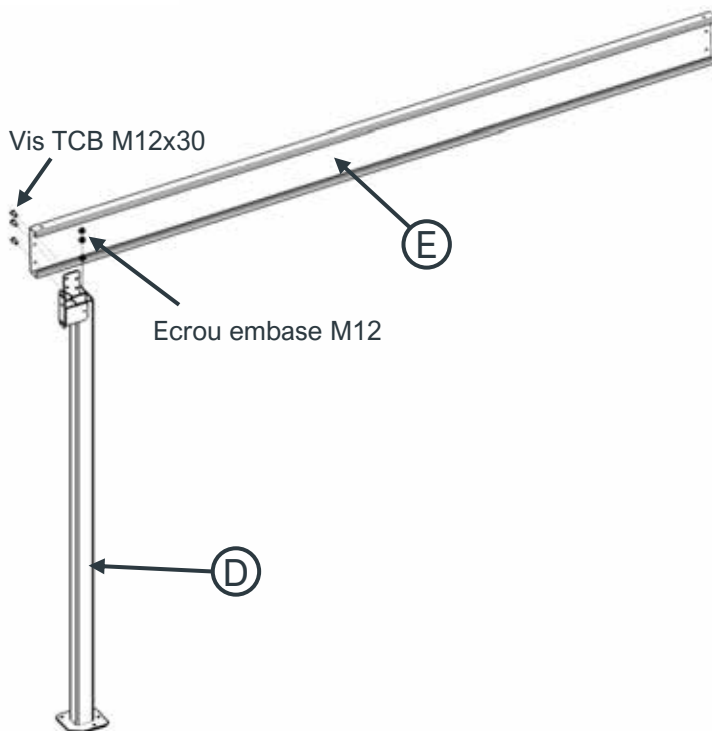
i Schéma d'implantation poteaux module suivant



II. MONTAGE DU MODULE SUIVANT

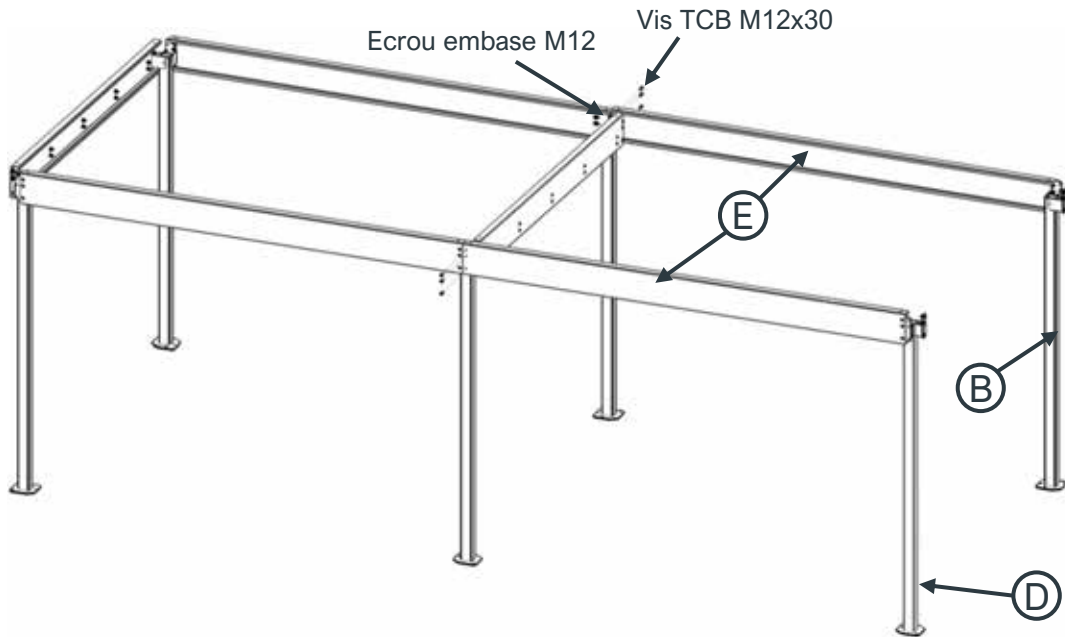


1. Montage du poteau arrière avec la lisse.

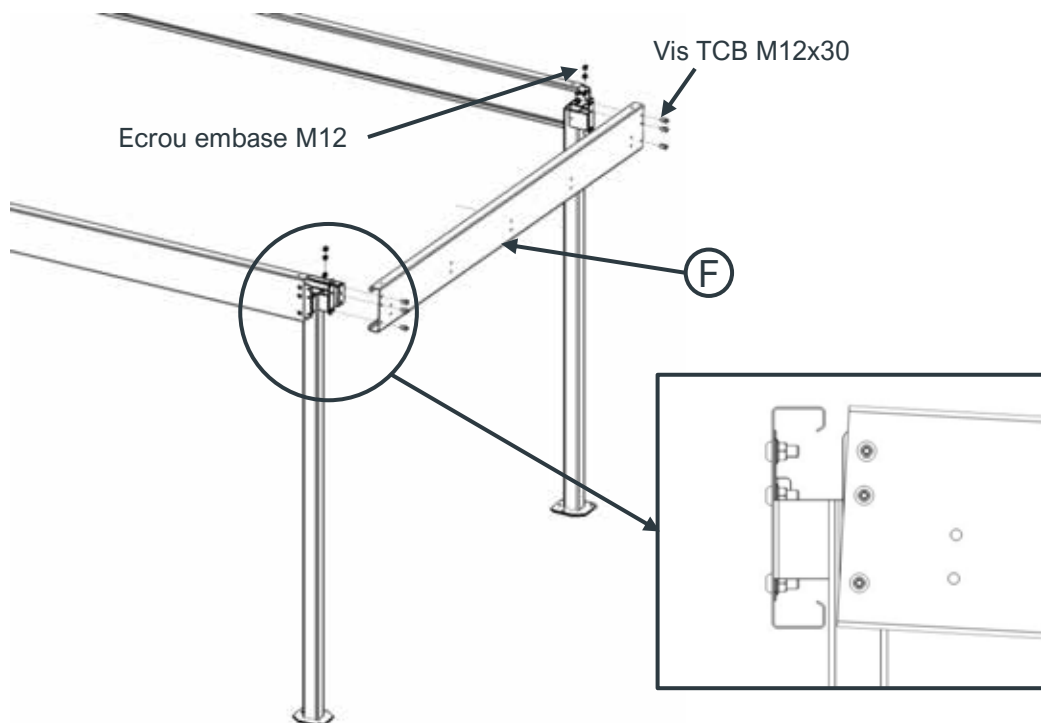


2. Montage du poteau avant avec la lisse.

II. MONTAGE DU MODULE SUIVANT

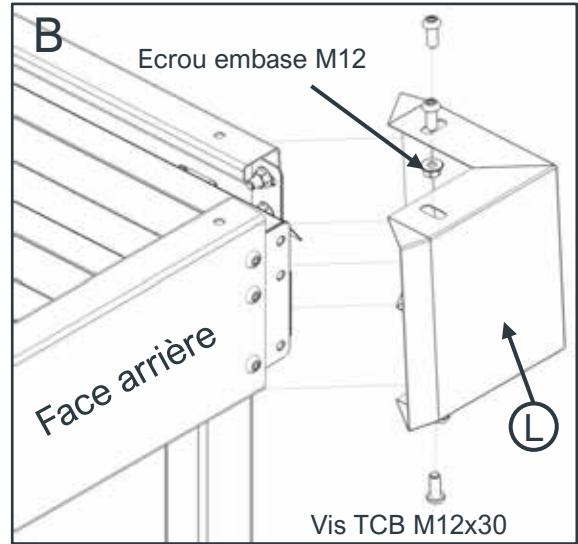
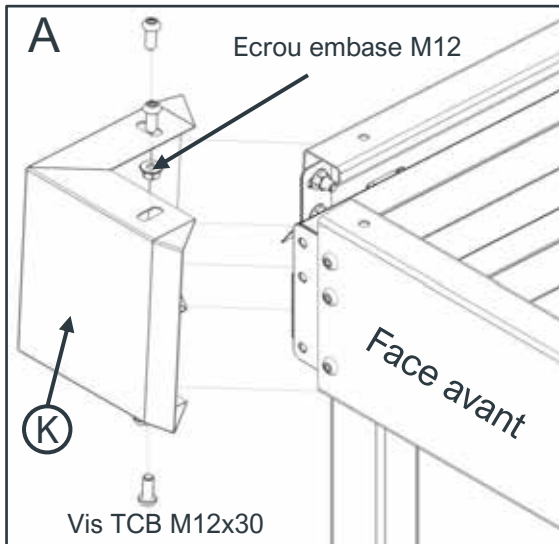


3. Assembler la structure sur le module départ.



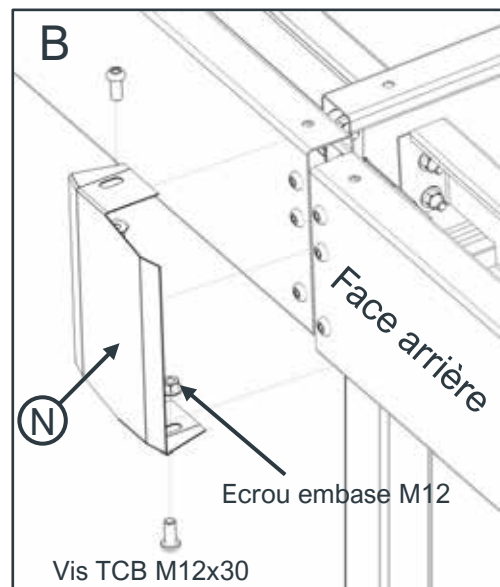
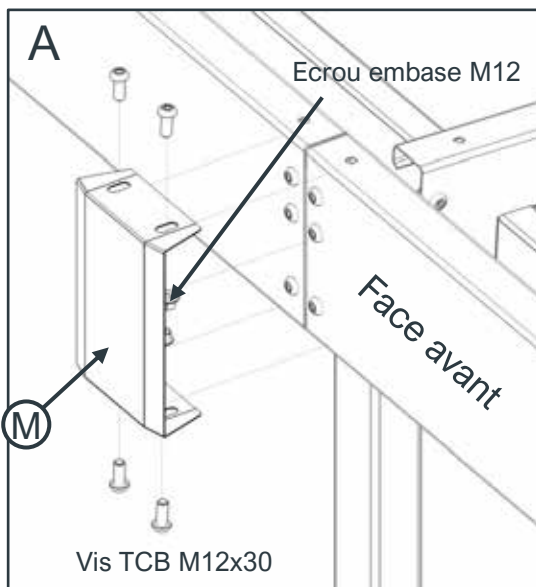
4. Assembler la lisse côté aux poteaux.

III. MONTAGE DE LA TOITURE



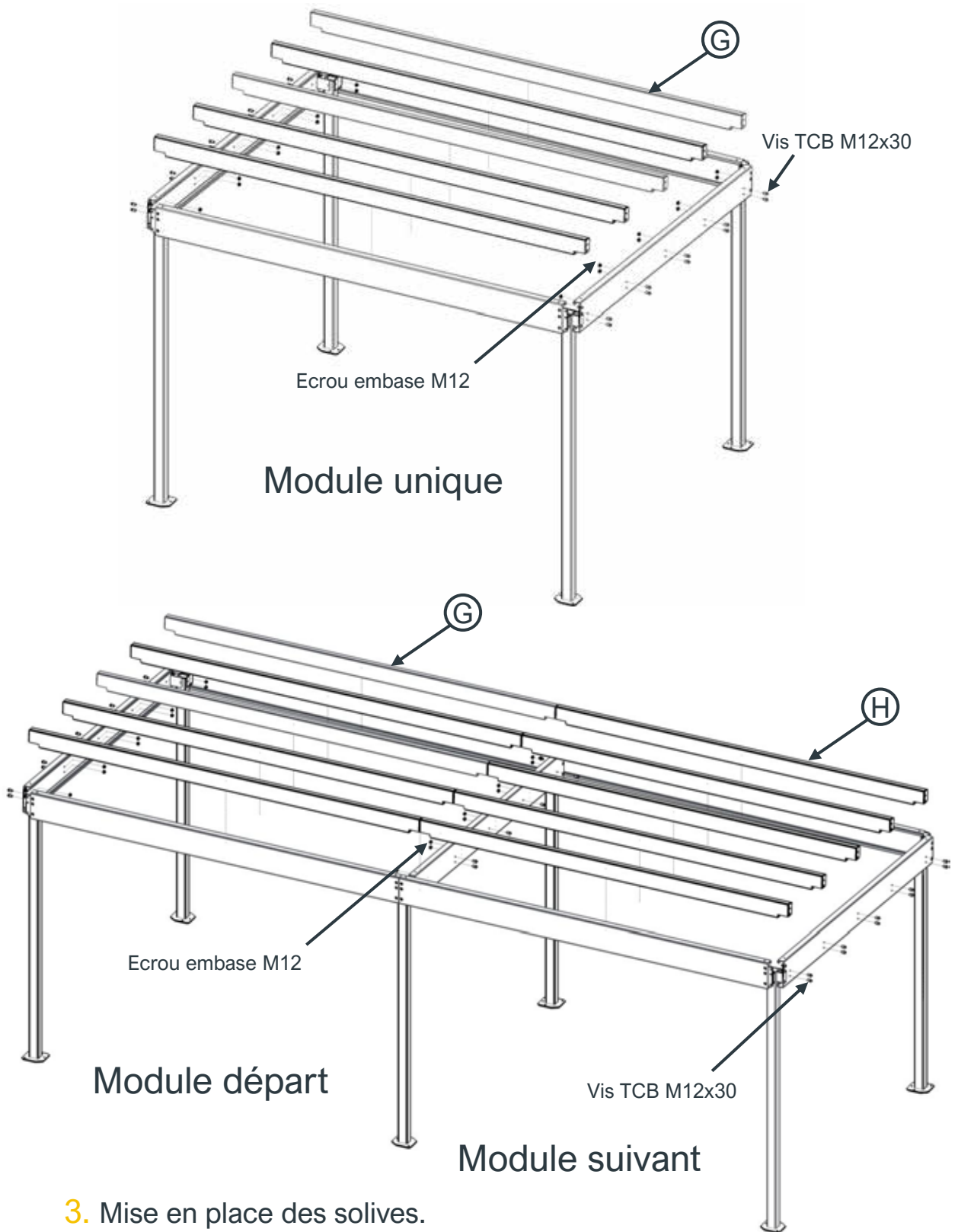
X 2

1. Pose des caches de finitions aux extrémités.



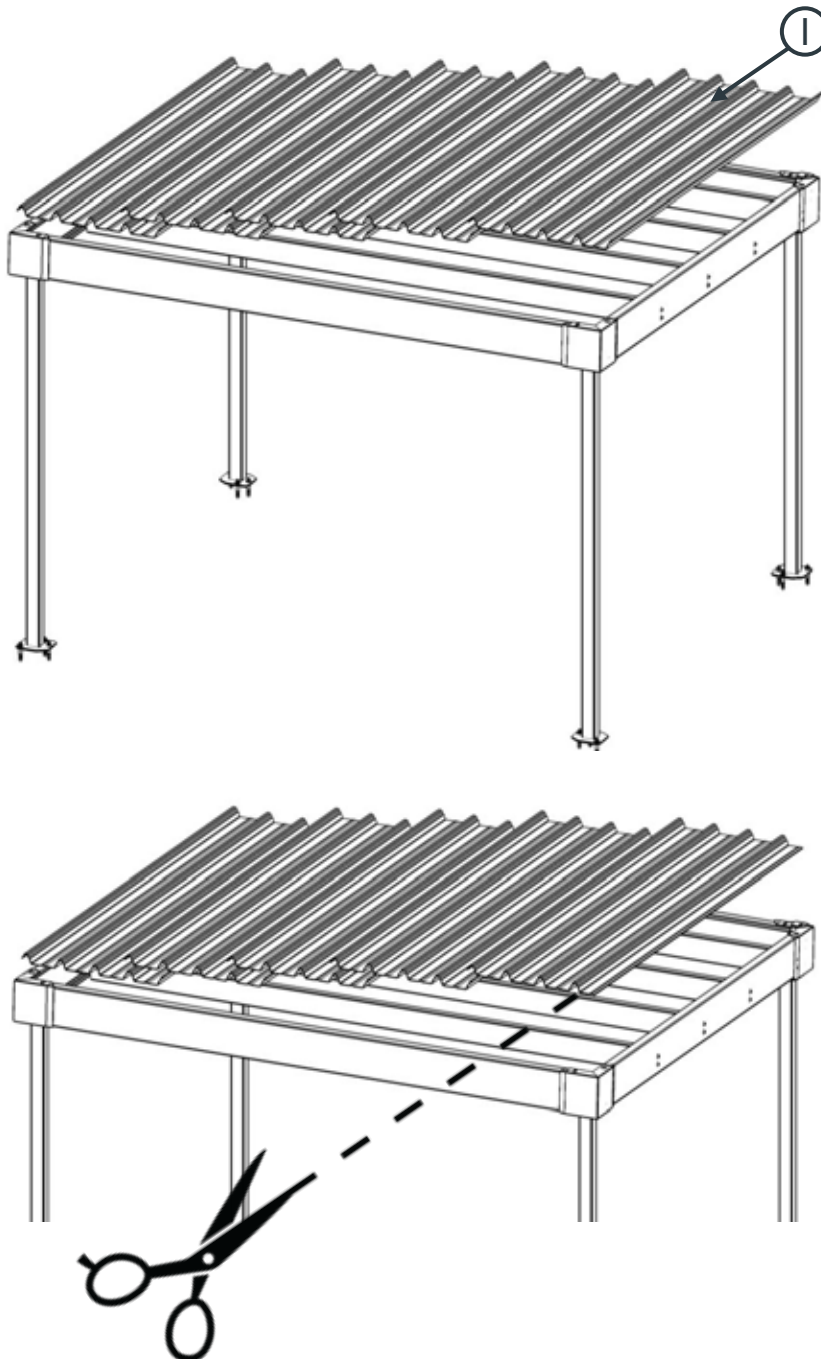
2. Pose des caches de jonctions (sauf module unique).

III. MONTAGE DE LA TOITURE



3. Mise en place des solives.

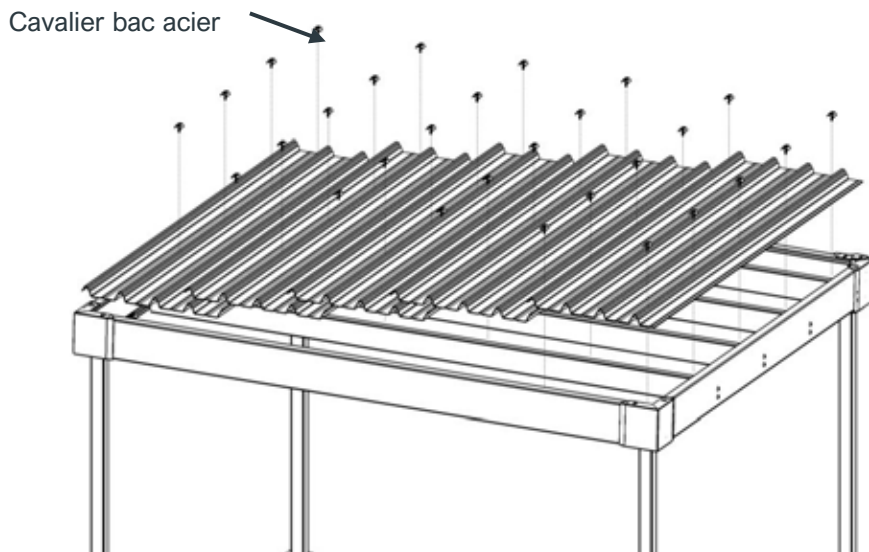
III. MONTAGE DE LA TOITURE



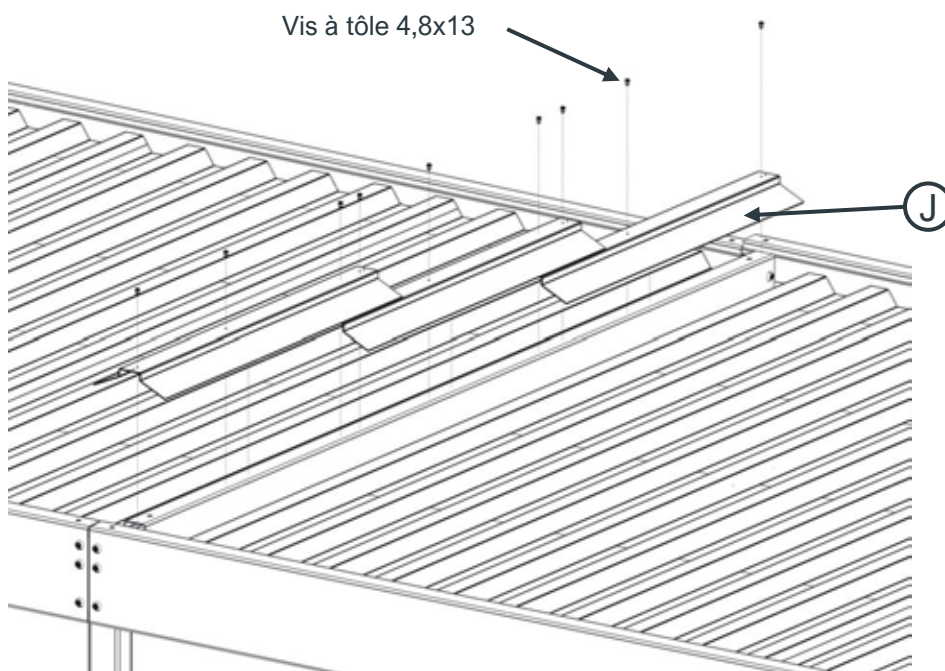
X nb de modules

4. Pose du bac acier et couper les extrémités ci nécessaire.

III. MONTAGE DE LA TOITURE

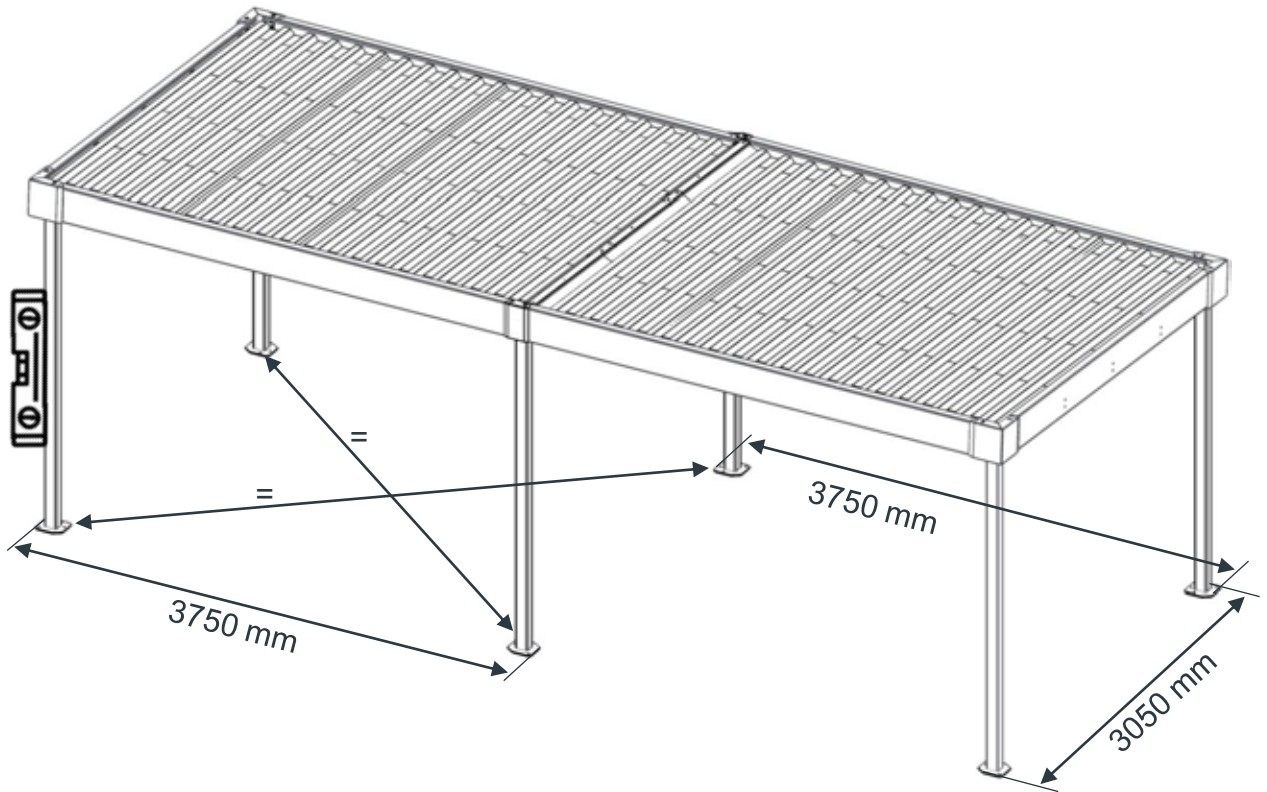


5. Visser les bacs acier sur chaque solives.

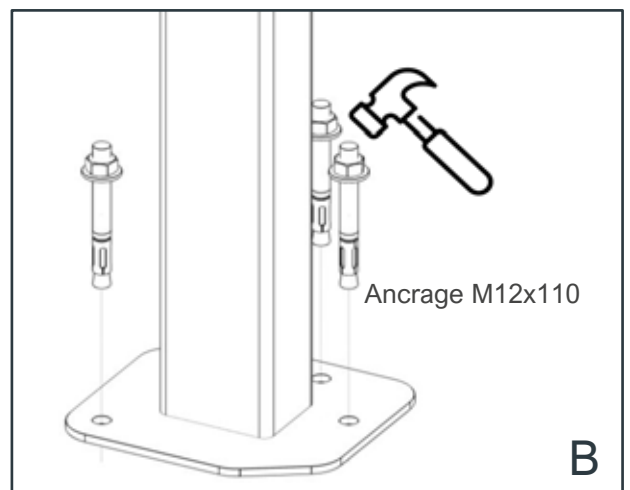
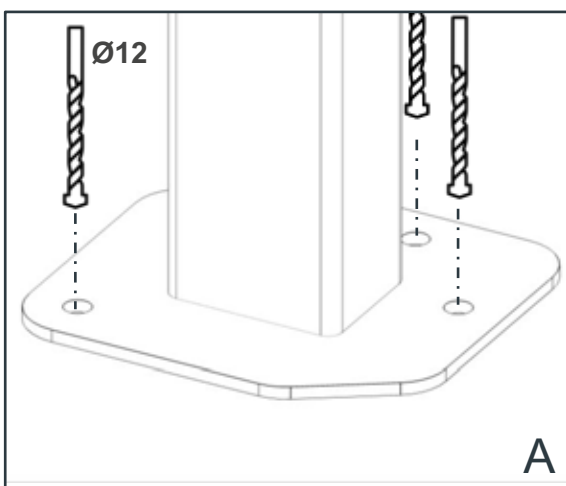


6. Pose de la casquette sur la lisse de coté (sauf module unique).

IV. ANCRAGE DE LA STRUCTURE



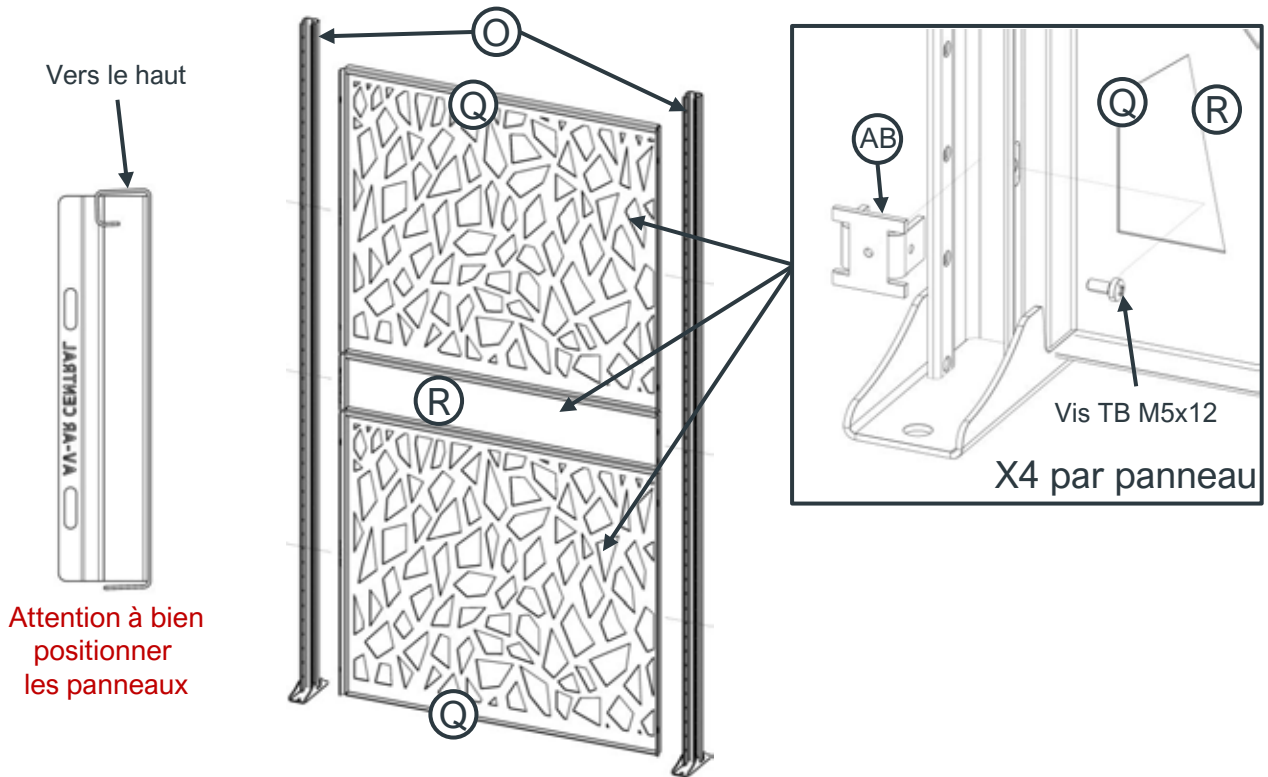
1. Alignement et mise à niveaux des éléments



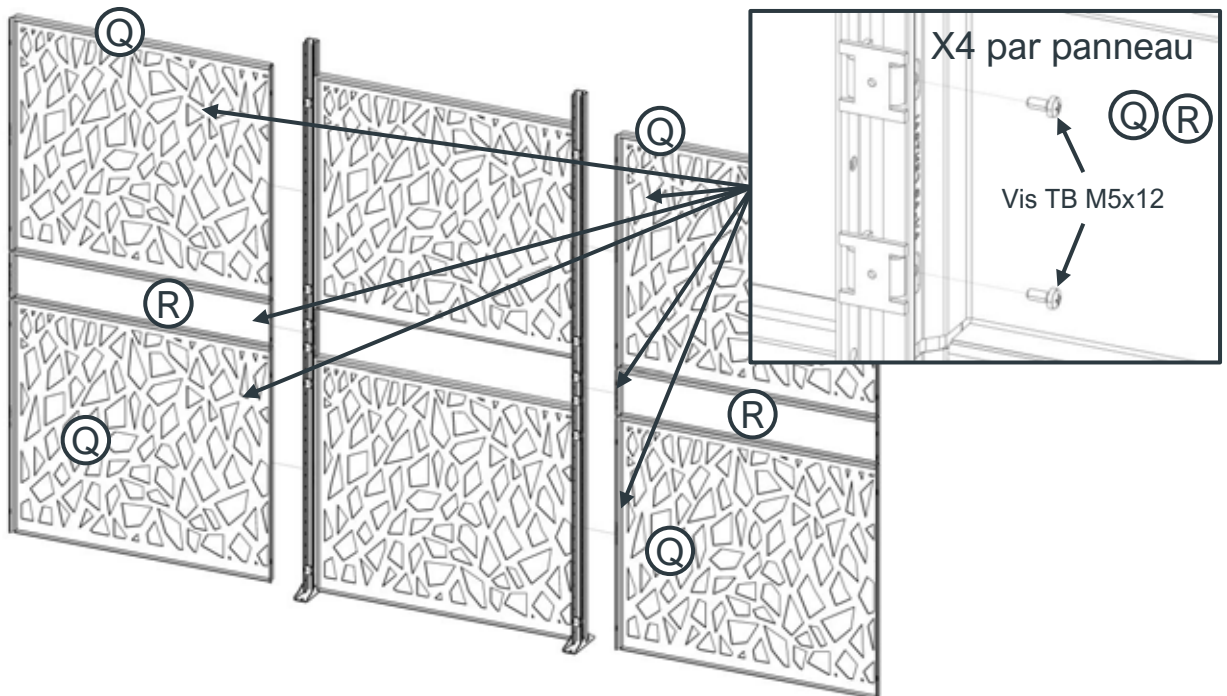
X nb de poteaux

2. Perçage des trous de fixation puis mise en place des ancrages

V. POSE CLOISON ARRIÈRE

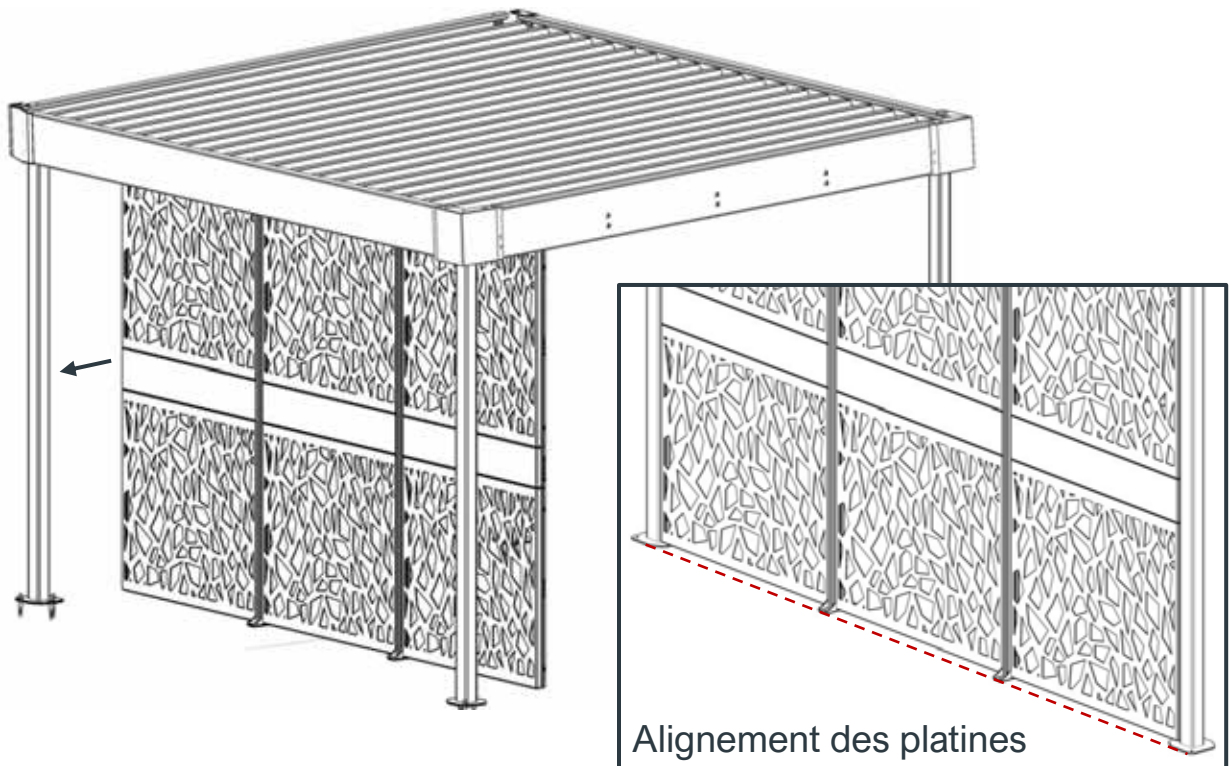


1. Assemblage des premiers panneaux tôlés.

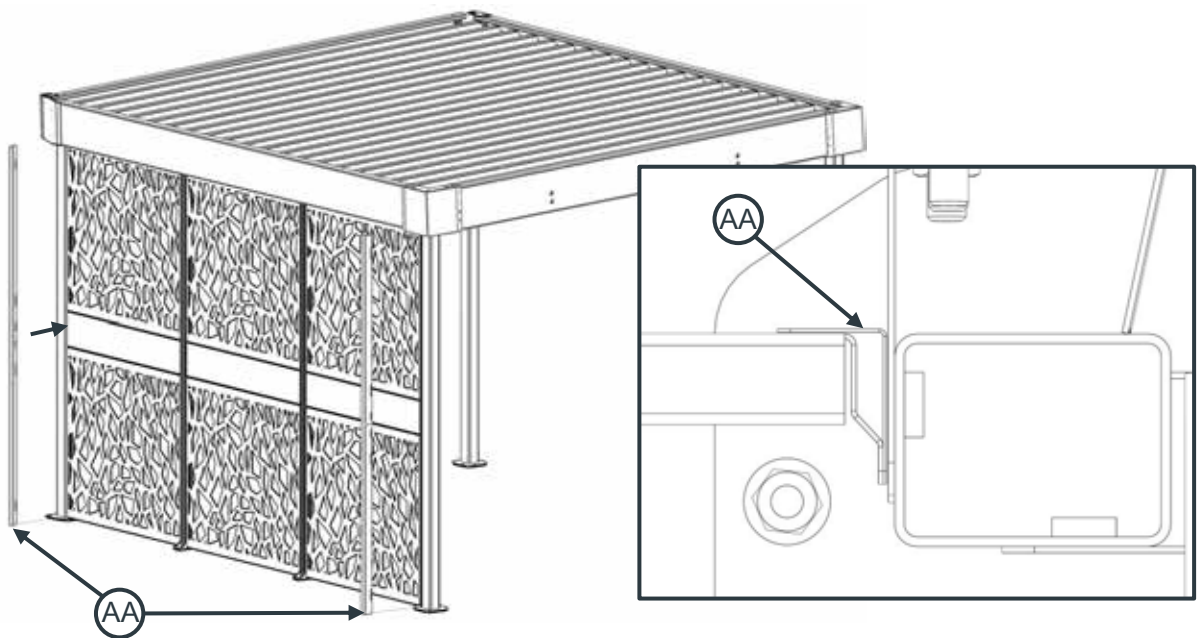


2. Assemblages des autres panneaux.

V. POSE CLOISON ARRIÈRE

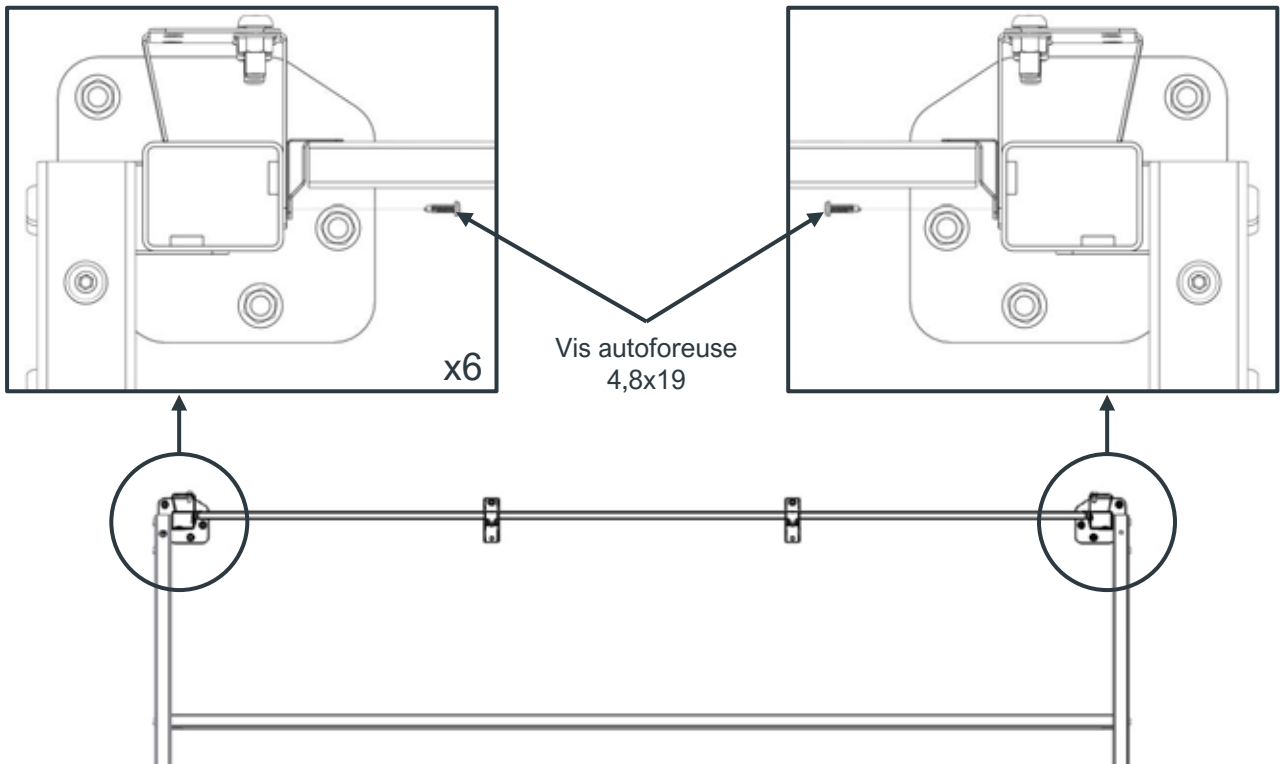


3. Présenter la cloison sur la structure et l'aligner.

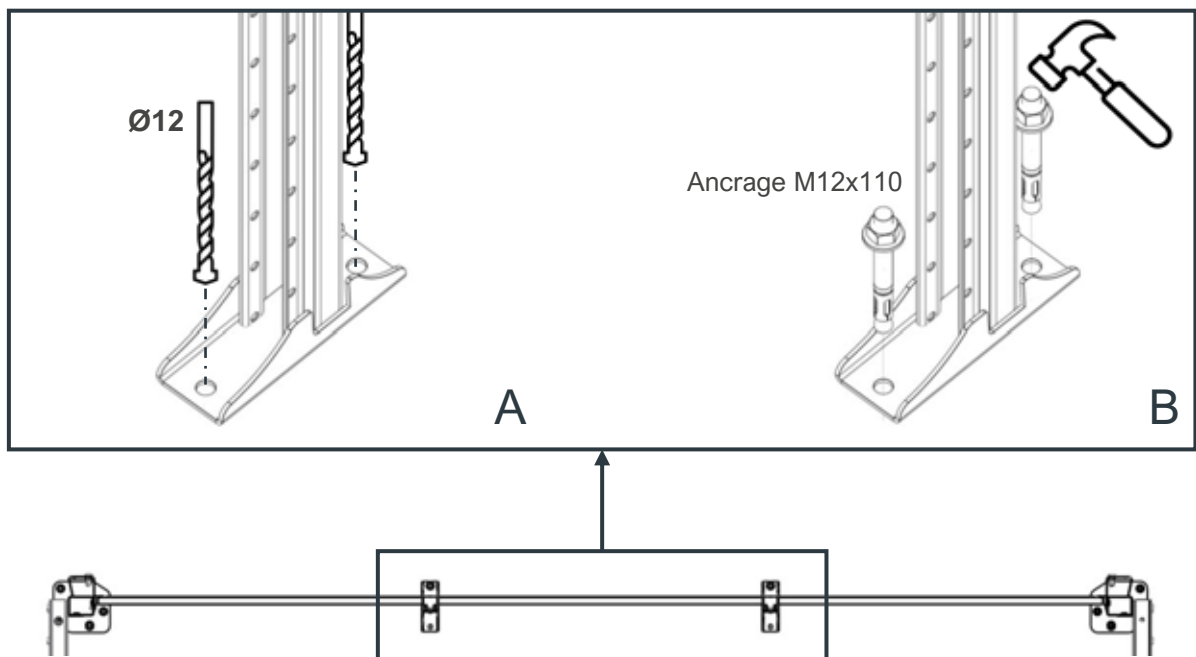


4. Mise en place des cornières de finitions entre les panneaux et le poteaux.

V. POSE CLOISON ARRIÈRE

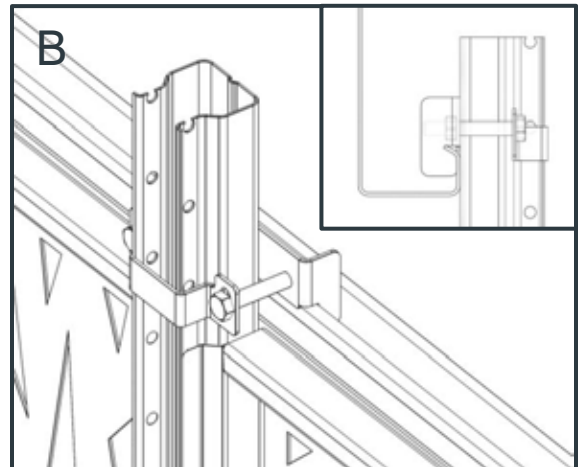
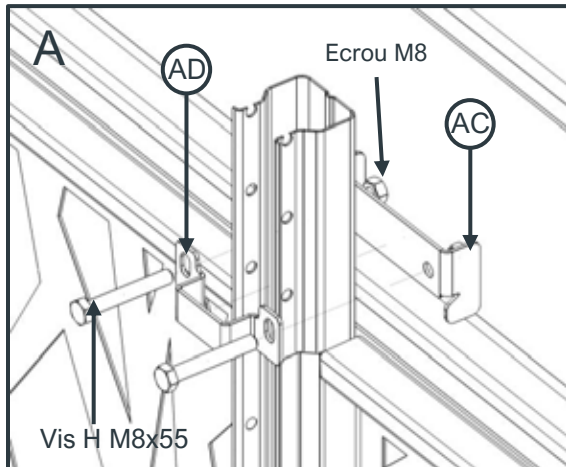


5. Visser les cornières et les panneaux tôleés aux poteaux.

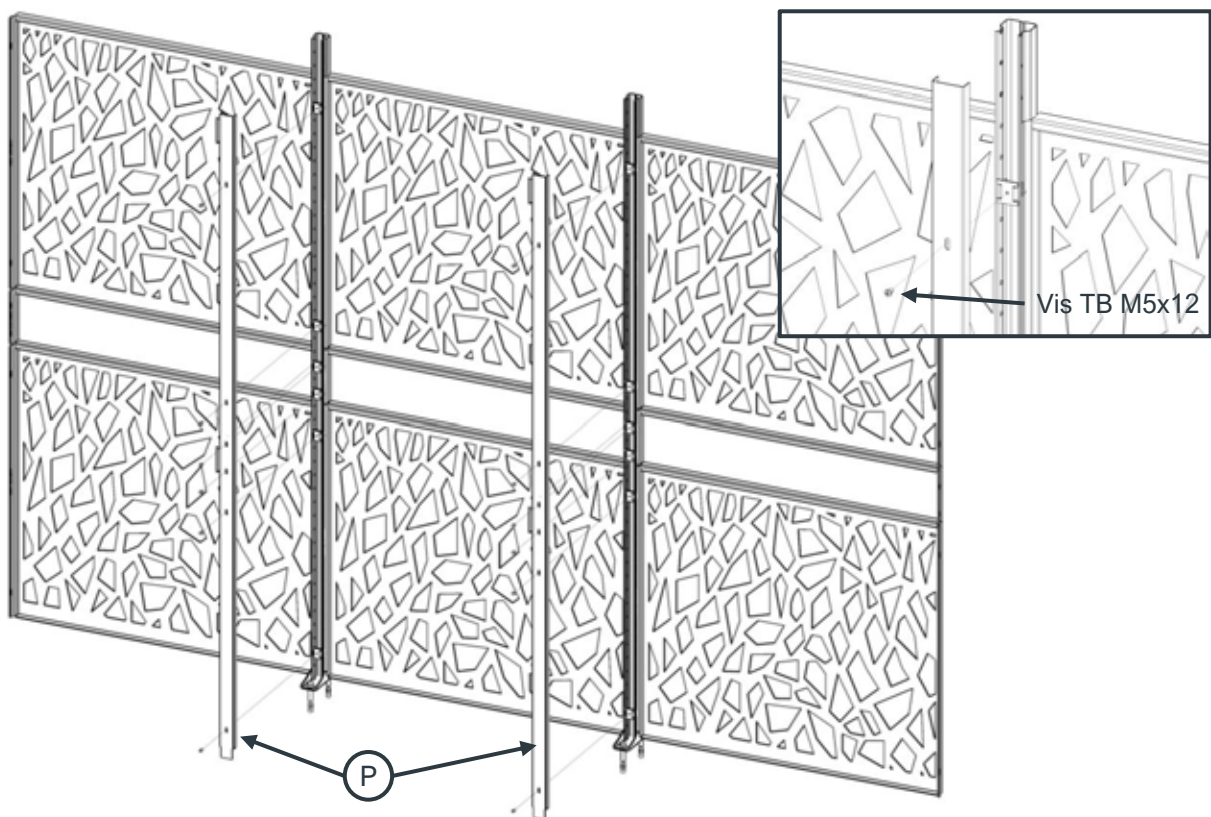


6. Ancrer la cloison au sol.

V. POSE CLOISON ARRIÈRE

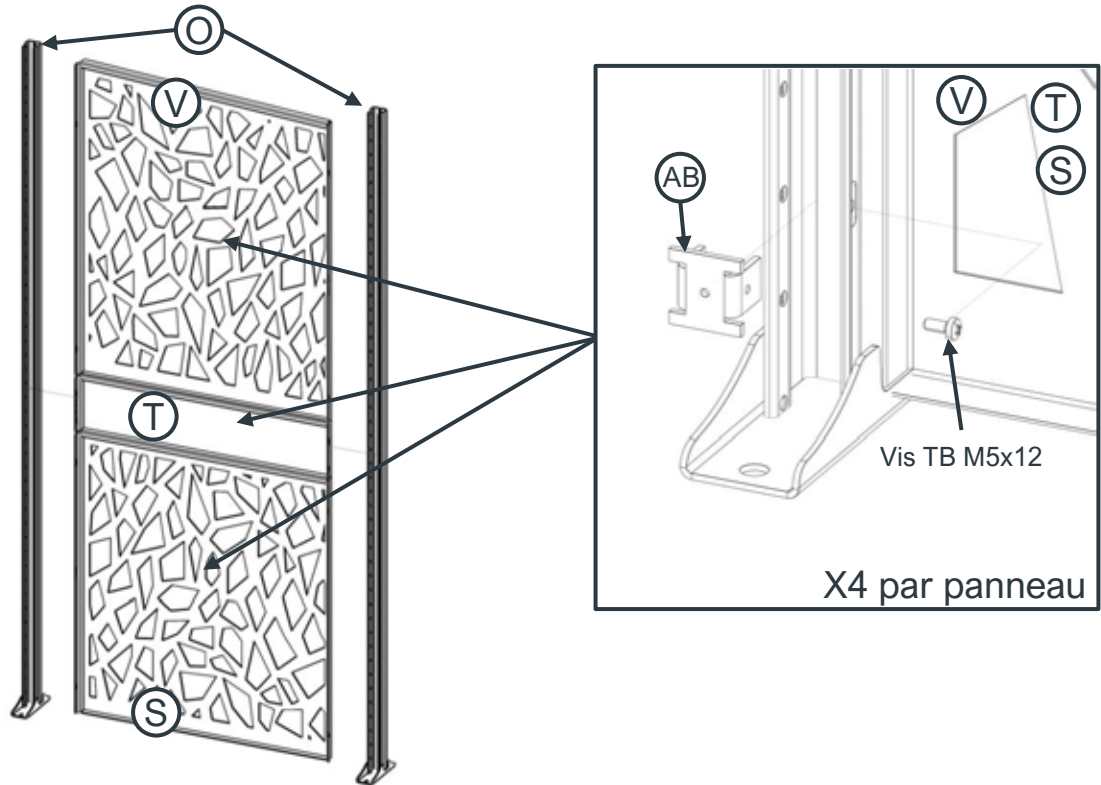


7. Fixation des poteaux sur la lisse arrière.

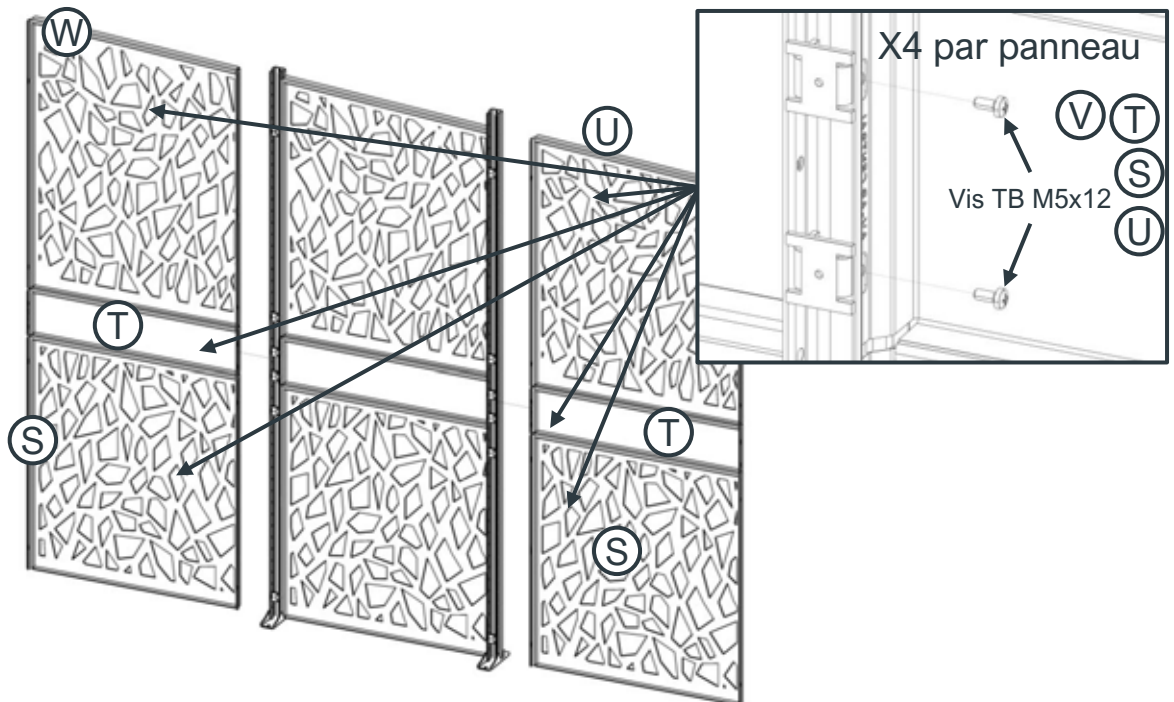


8. Pose des caches de finition.

VI. POSE CLOISONS COTÉS

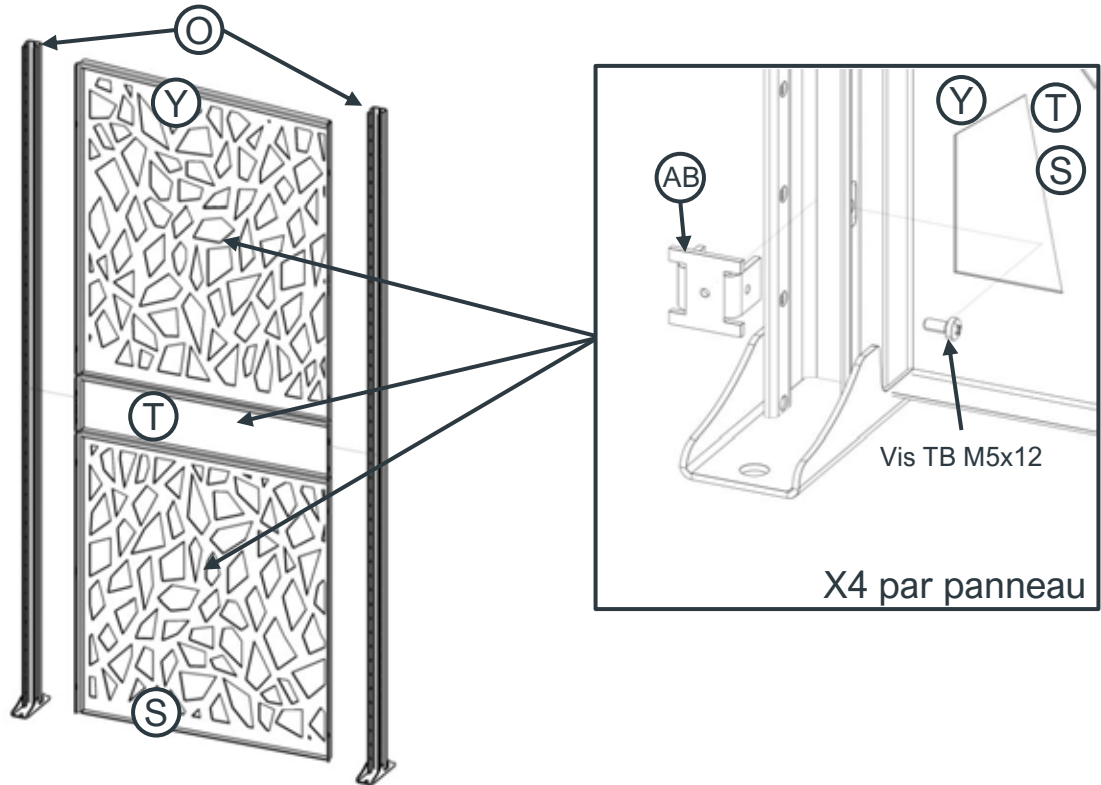


1. Assemblage des premiers panneaux tôlés de la cloison gauche.

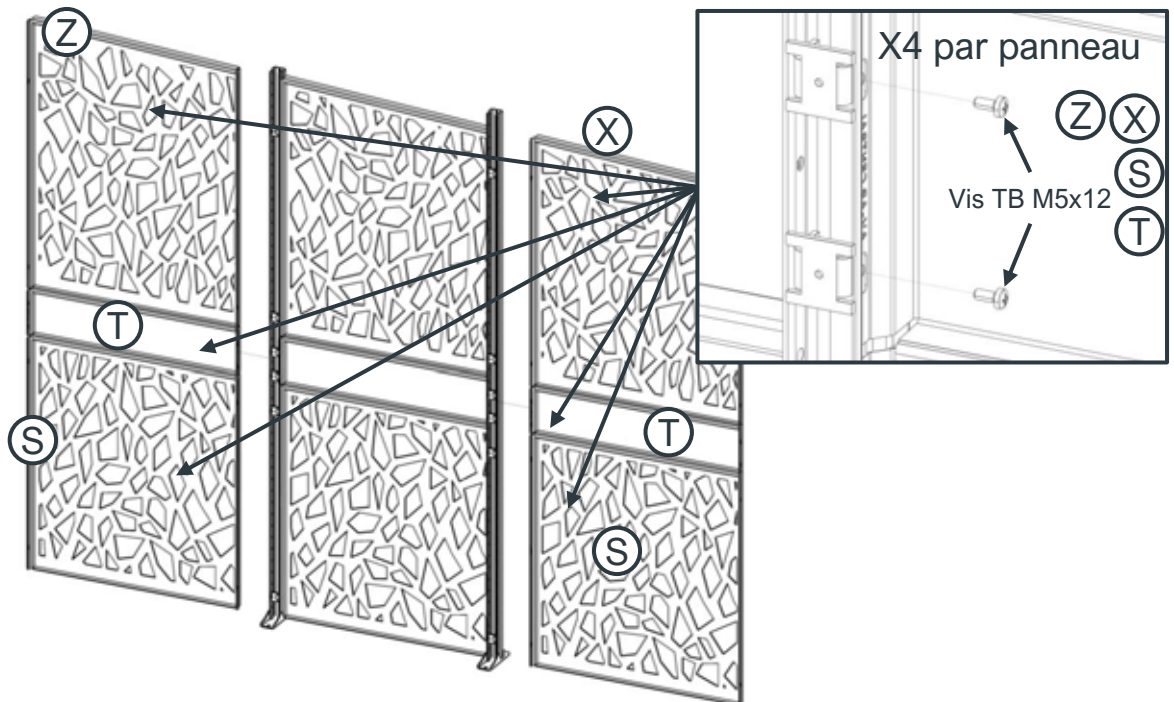


2. Assemblages des autres panneaux de la cloison gauche.

VI. POSE CLOISONS COTÉS

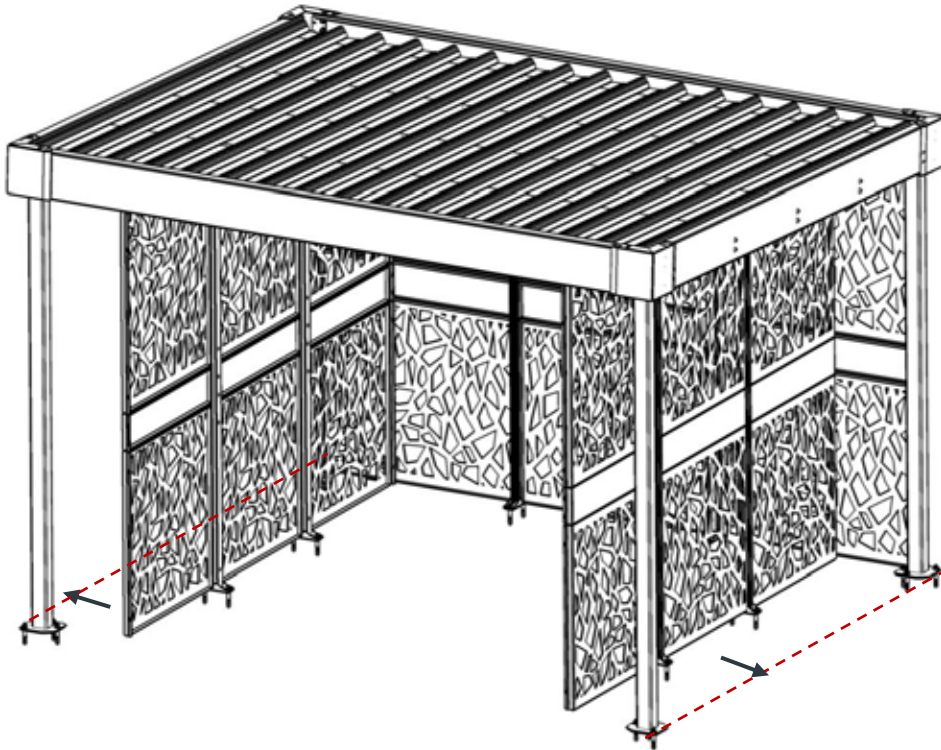


3. Assemblage des premiers panneaux tôlés de la cloison droite.

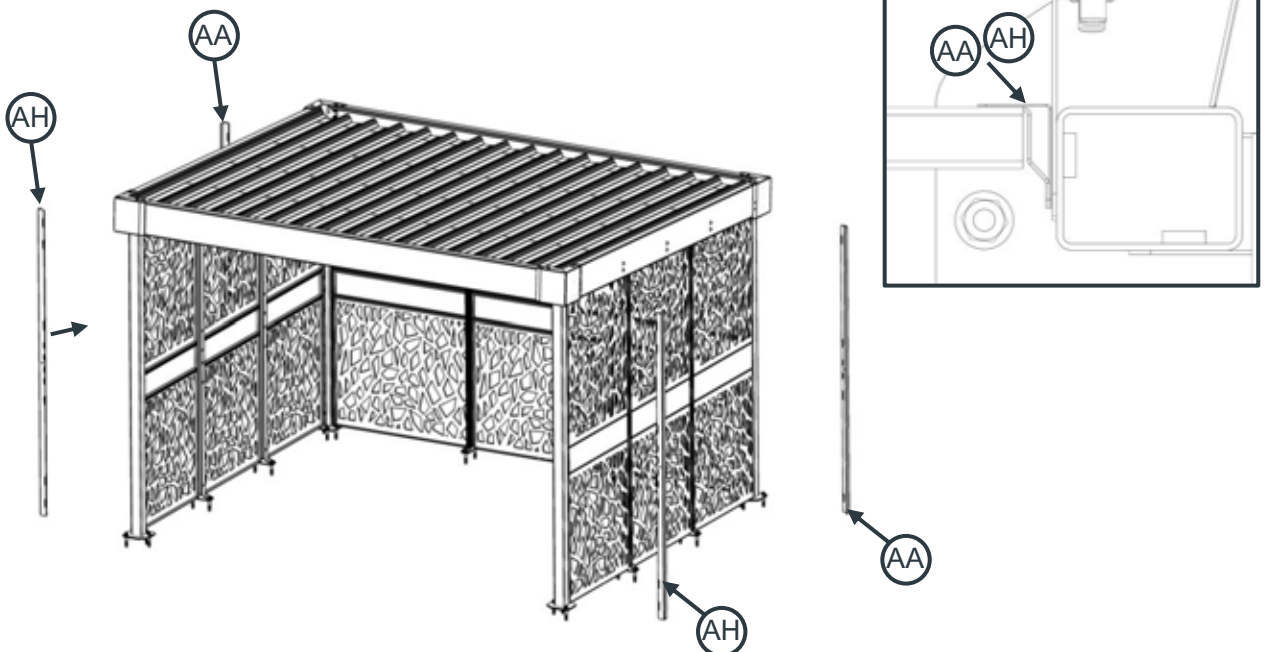


4. Assemblages des autres panneaux de la cloison droite.

VI. POSE CLOISONS COTÉS

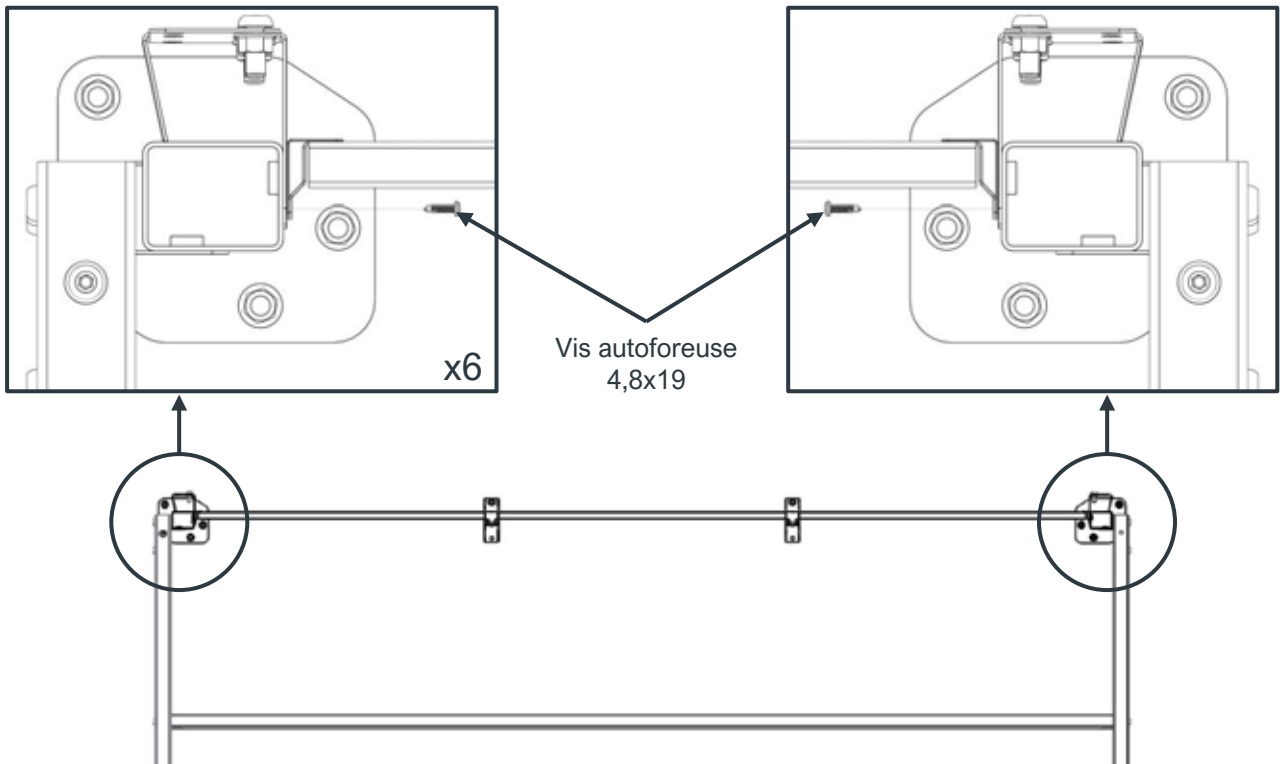


5. Présenter les cloisons sur la structure et les aligner.

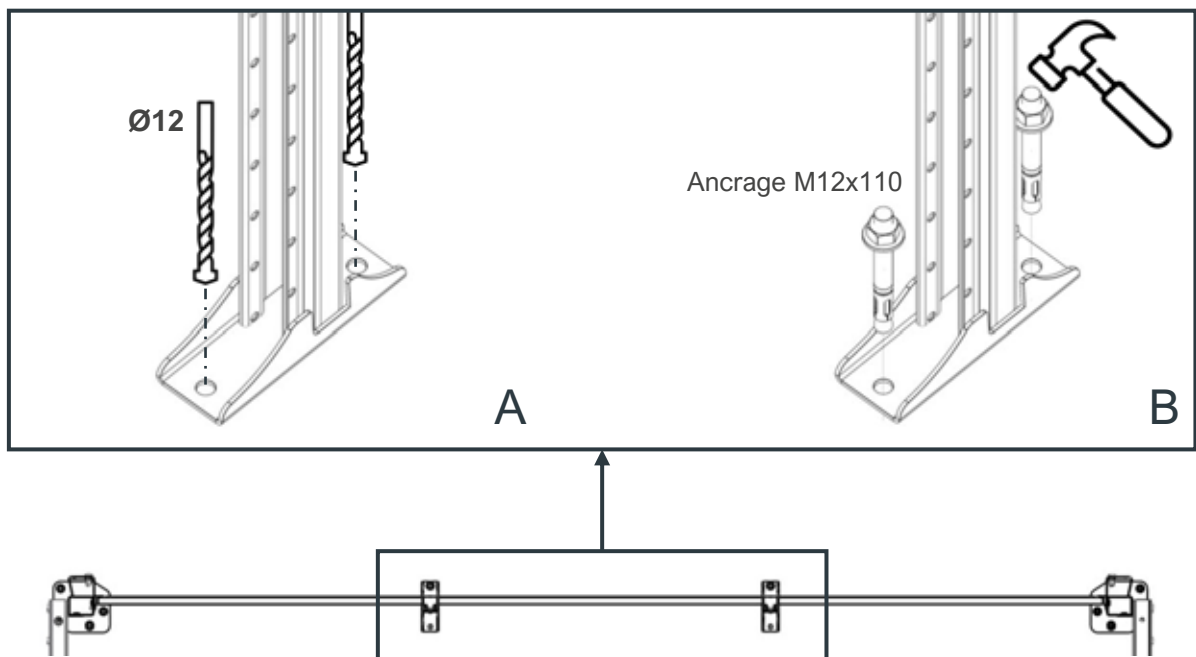


6. Mise en place des cornières de finitions entre les panneaux et le poteaux.

VI. POSE CLOISONS COTÉS

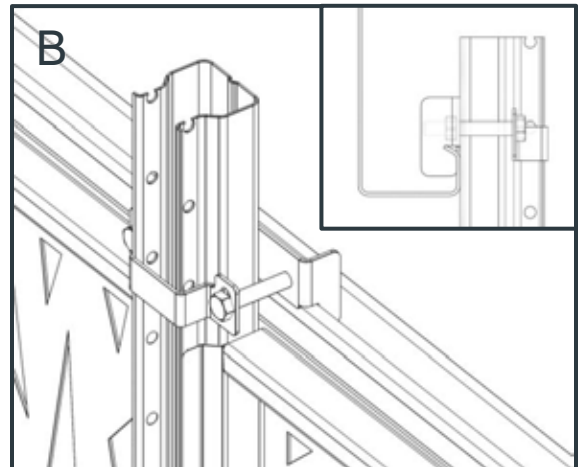
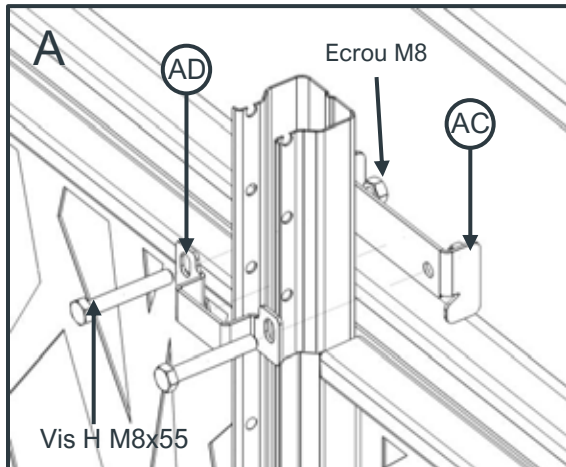


5. Visser les cornières et les panneaux tôleés aux poteaux.

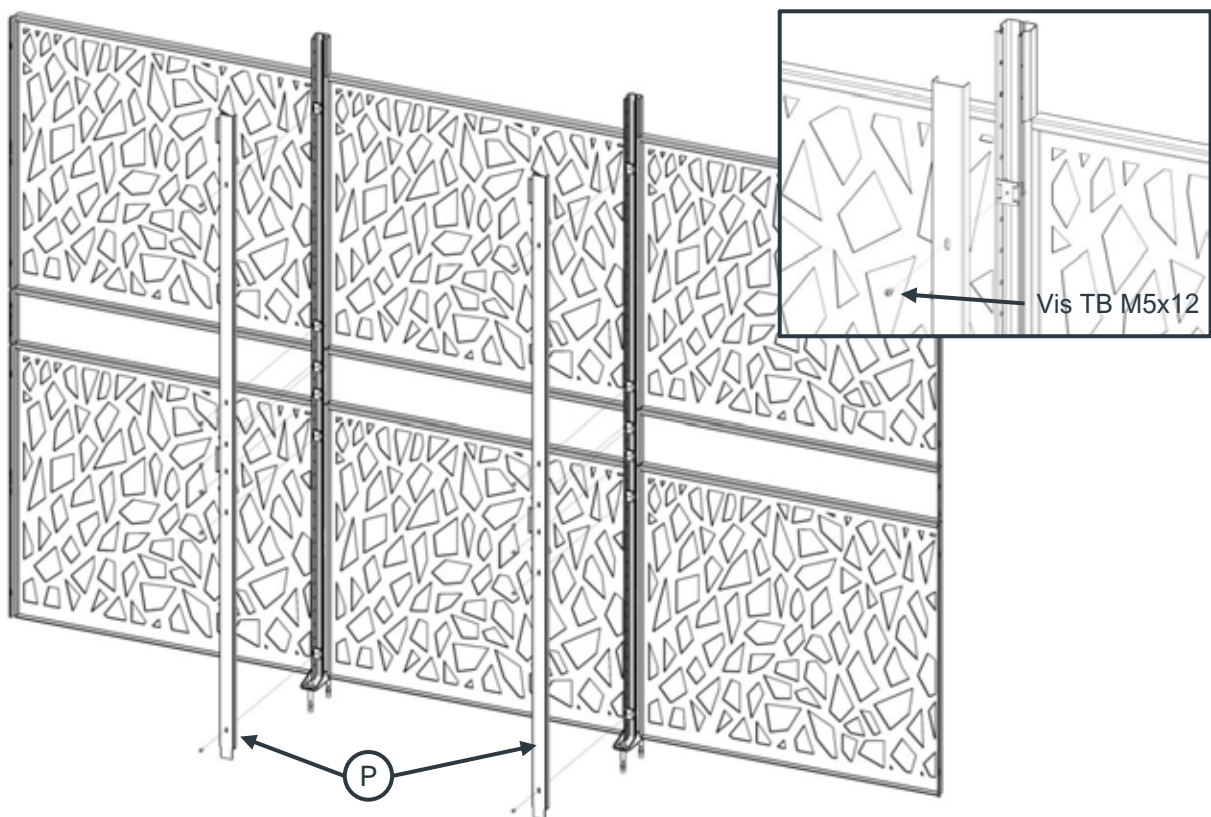


6. Ancrer la cloison au sol.

VI. POSE CLOISONS COTÉS

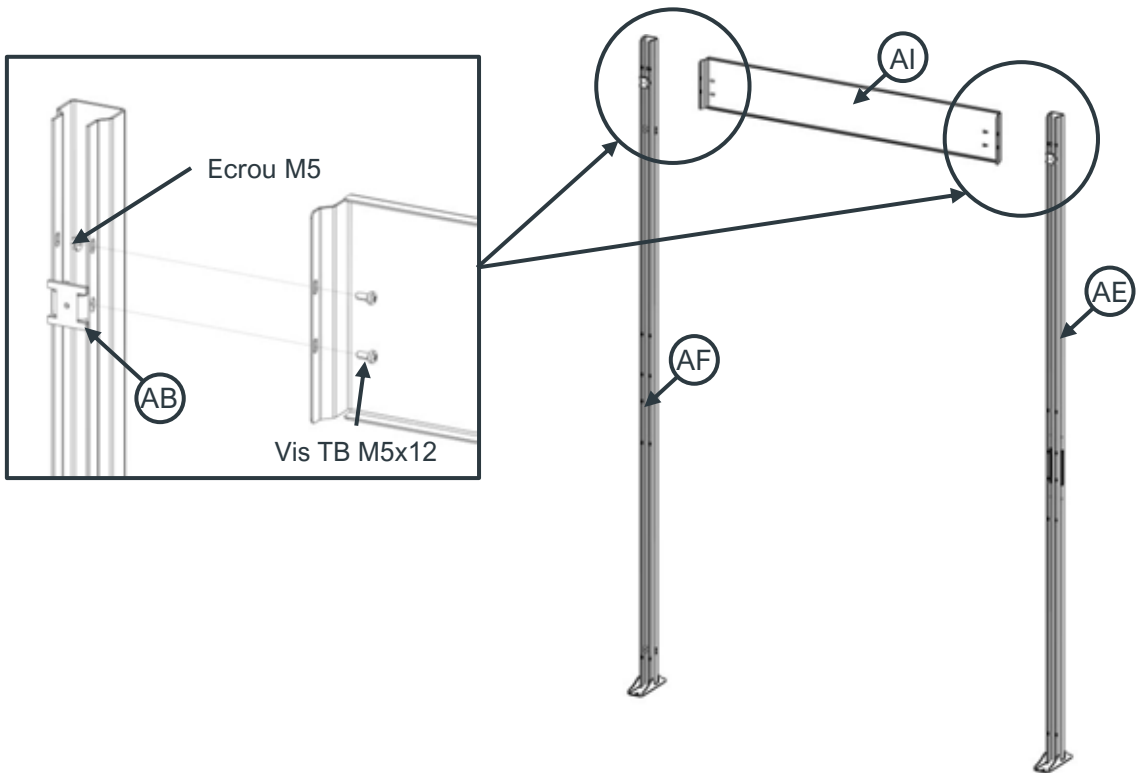


7. Fixation des poteaux sur la lisse arrière.

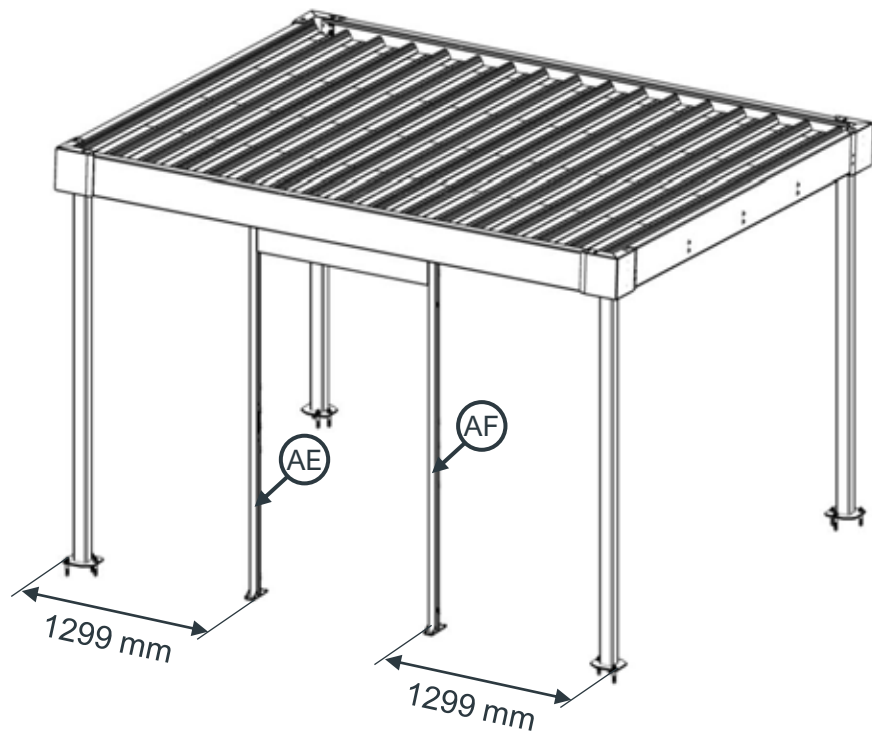


8. Pose des caches de finition.

VII. POSE CLOISON PORTE



1. Assembler la traverse avec les bâtis de porte.

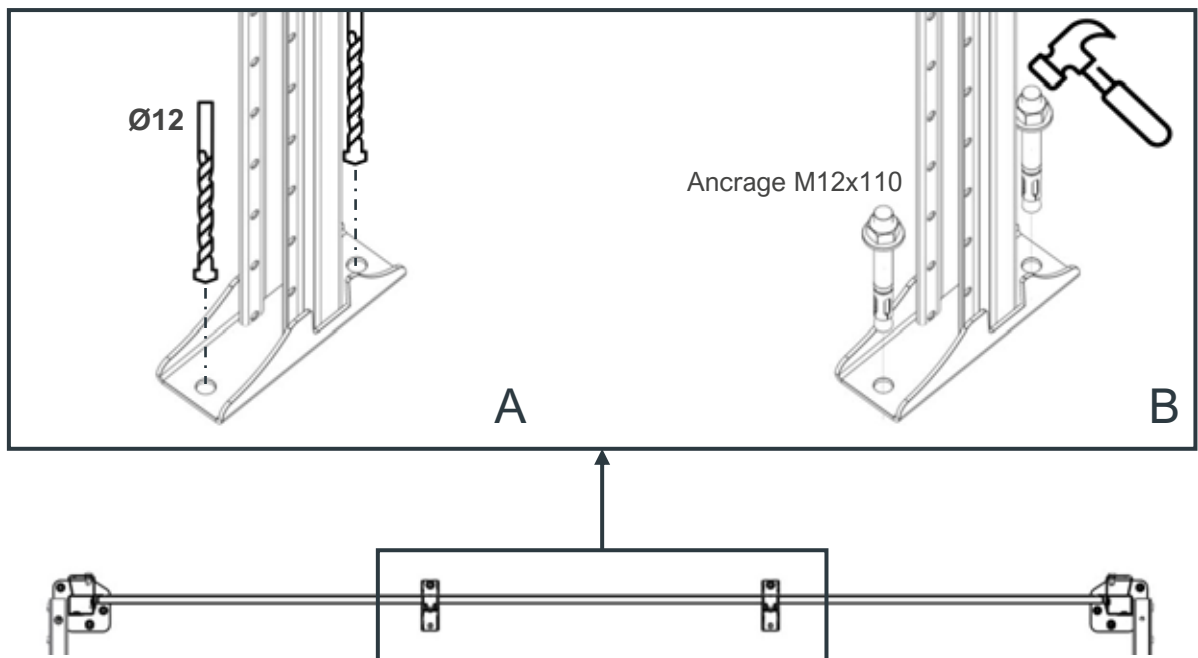


2. Vérifier l'alignement des bâtis avec les poteaux.

VII. POSE CLOISON PORTE

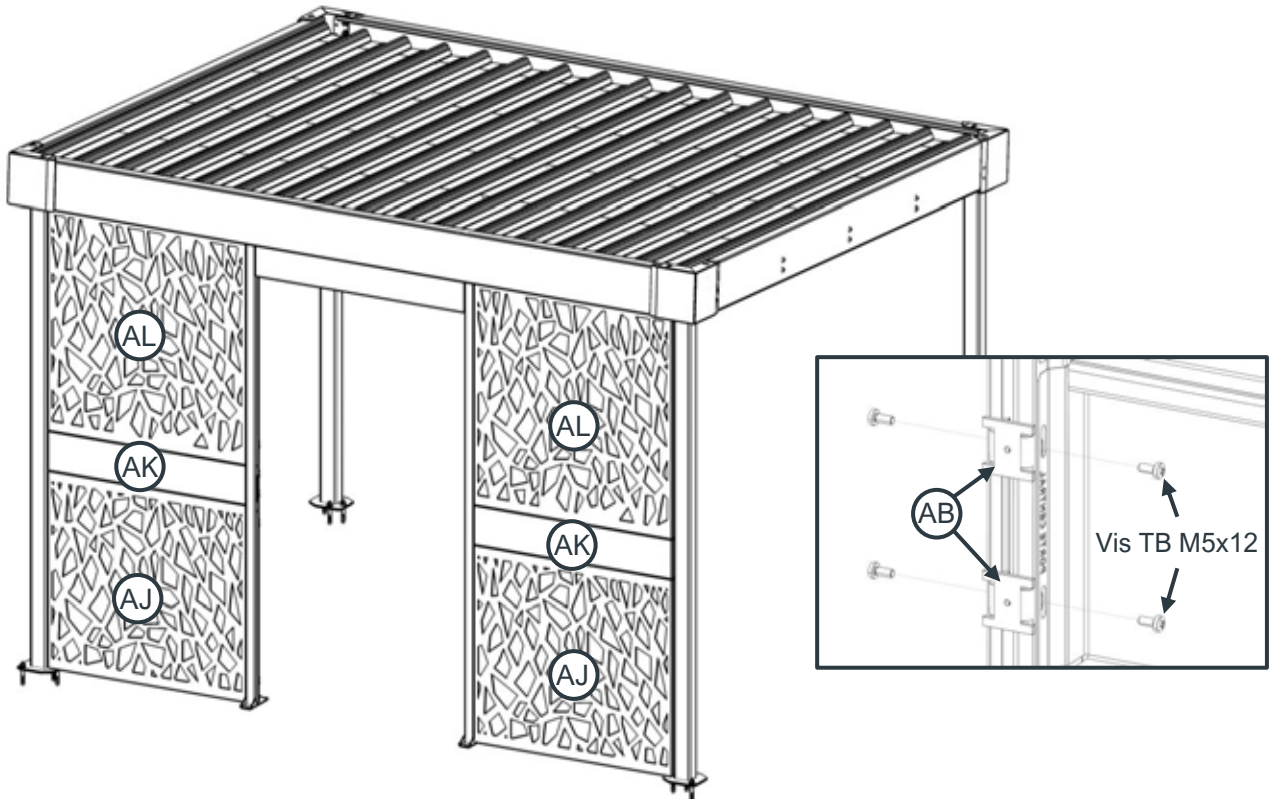


3. Vérifier l'alignement des bâtis avec les poteaux.

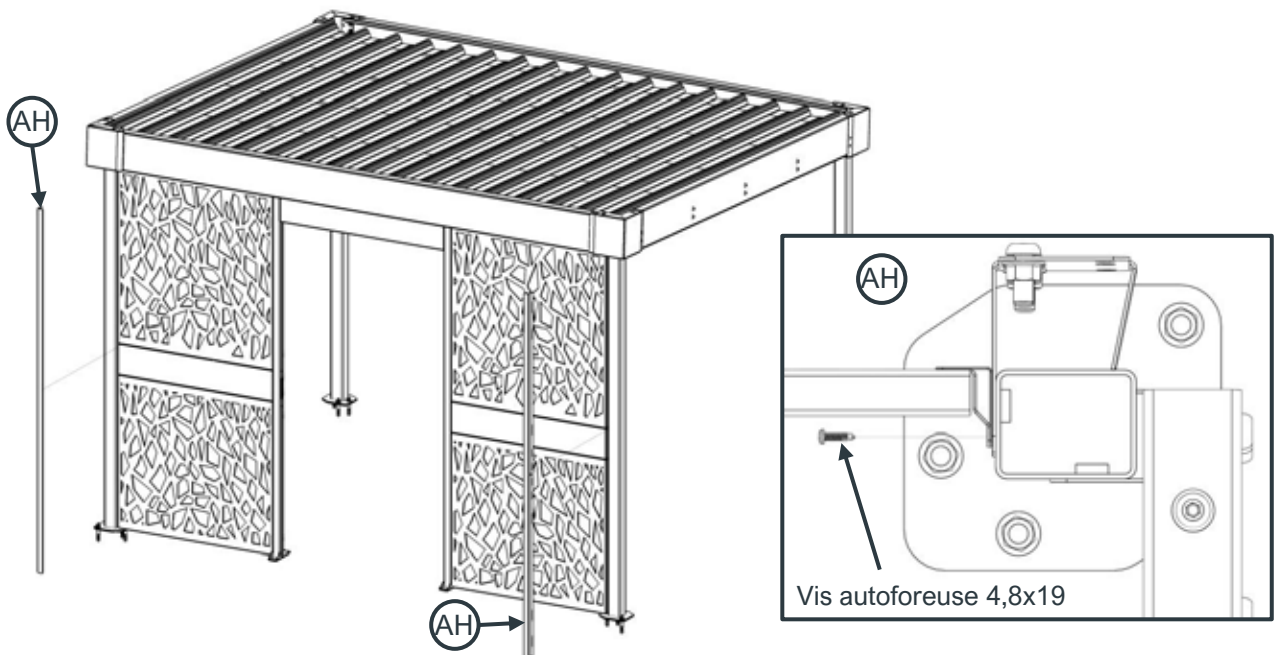


4. Ancrer les poteaux au sol.

VII. POSE CLOISON PORTE

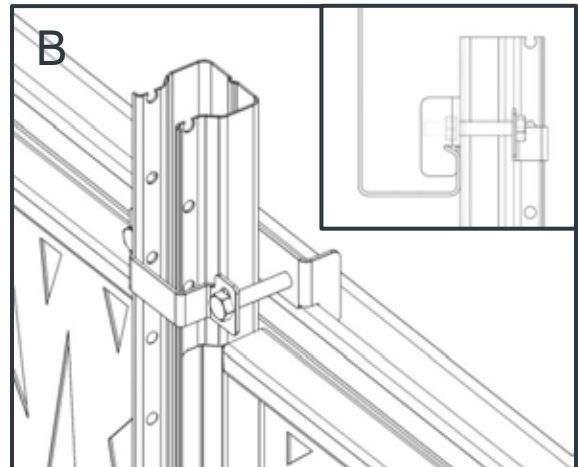
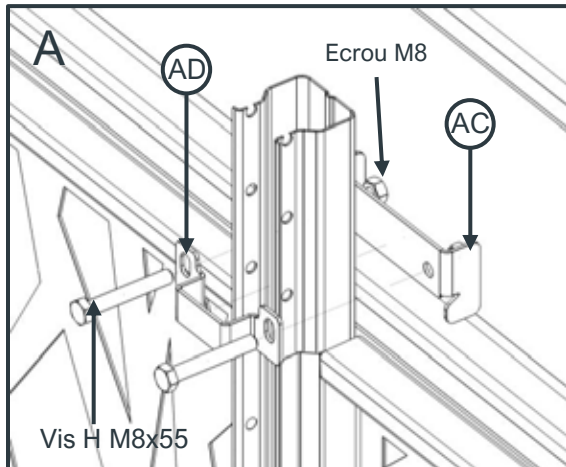


5. Assembler les panneaux comme les cloisons précédentes.

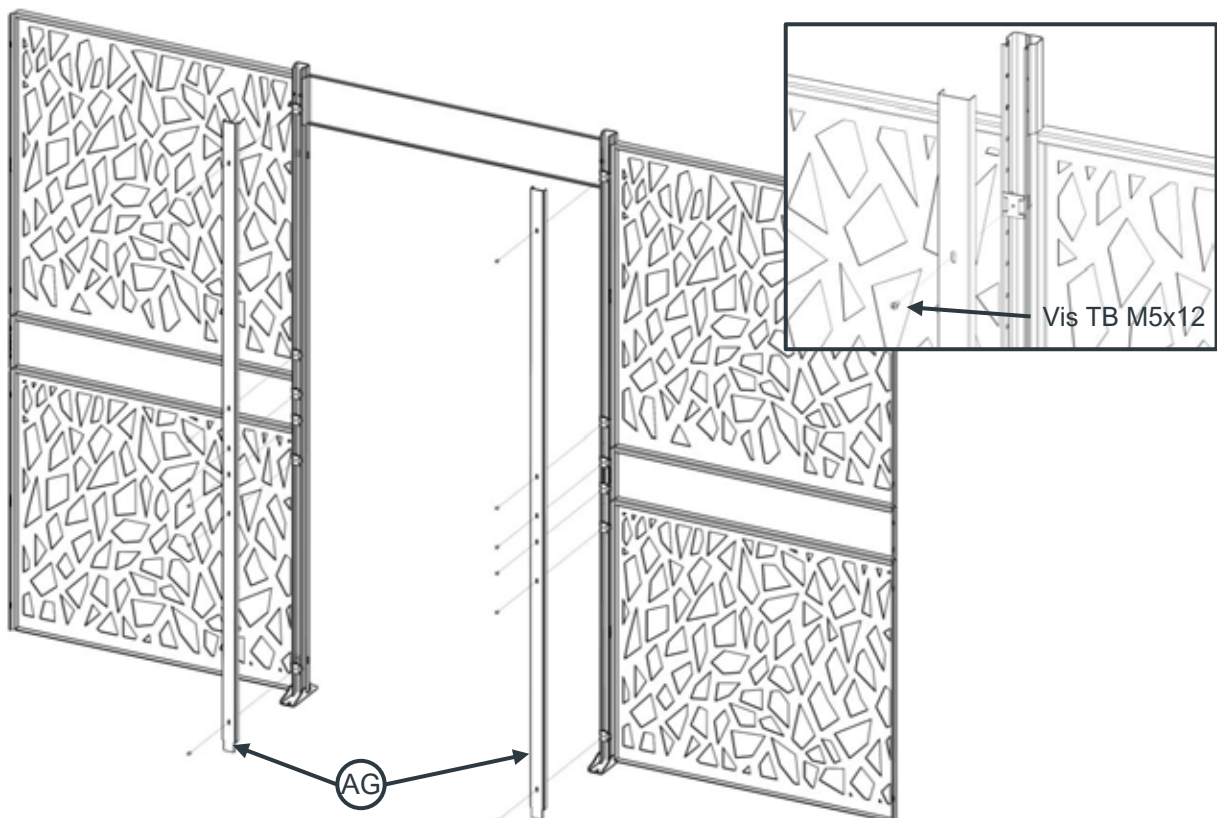


6. Assembler les cornières comme les cloisons précédentes.

VII. POSE CLOISON PORTE

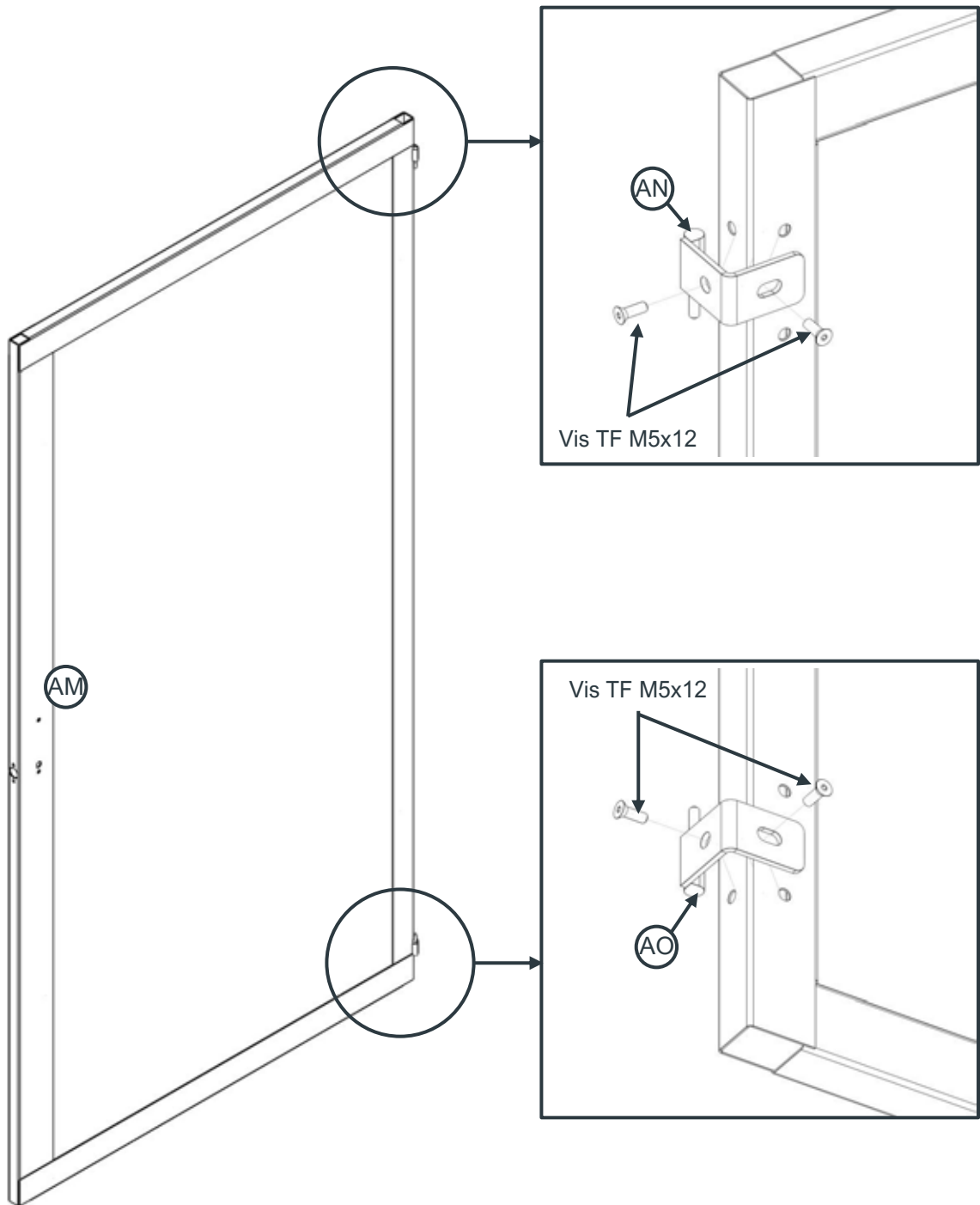


7. Fixation des poteaux sur la lisse arrière.



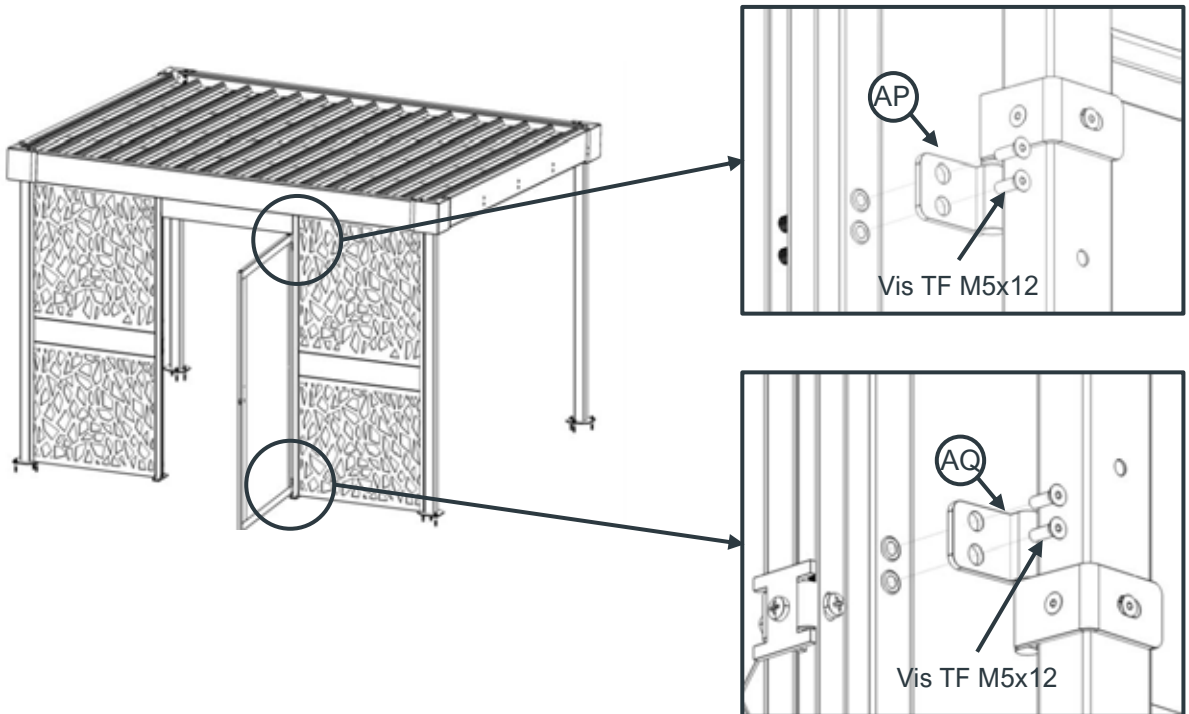
8. Pose des caches de finitions comme les cloisons précédentes.

VII. POSE CLOISON PORTE

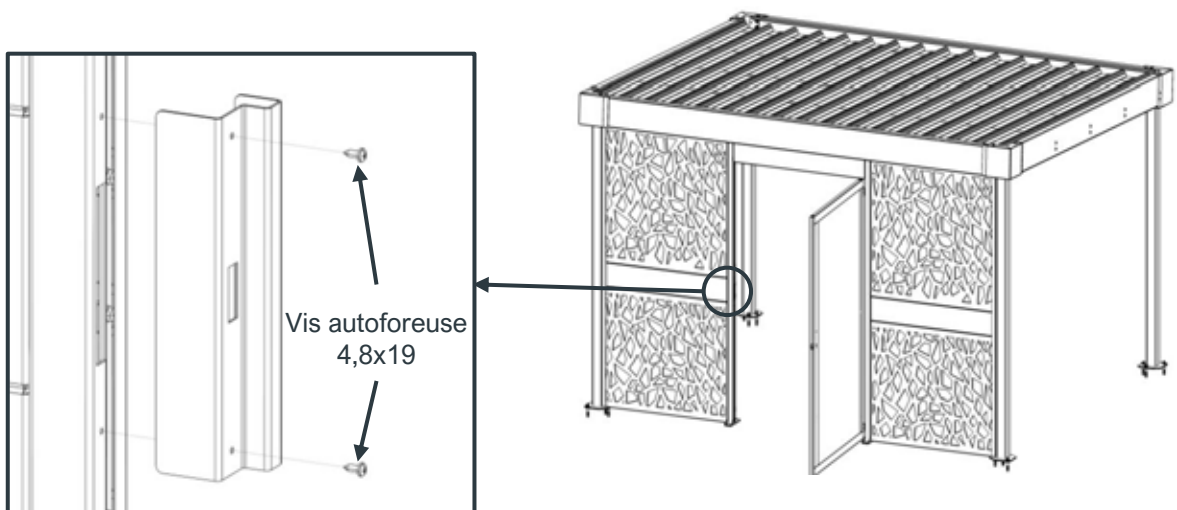


9. Mise en place des charnières sur la porte.

VII. POSE CLOISON PORTE

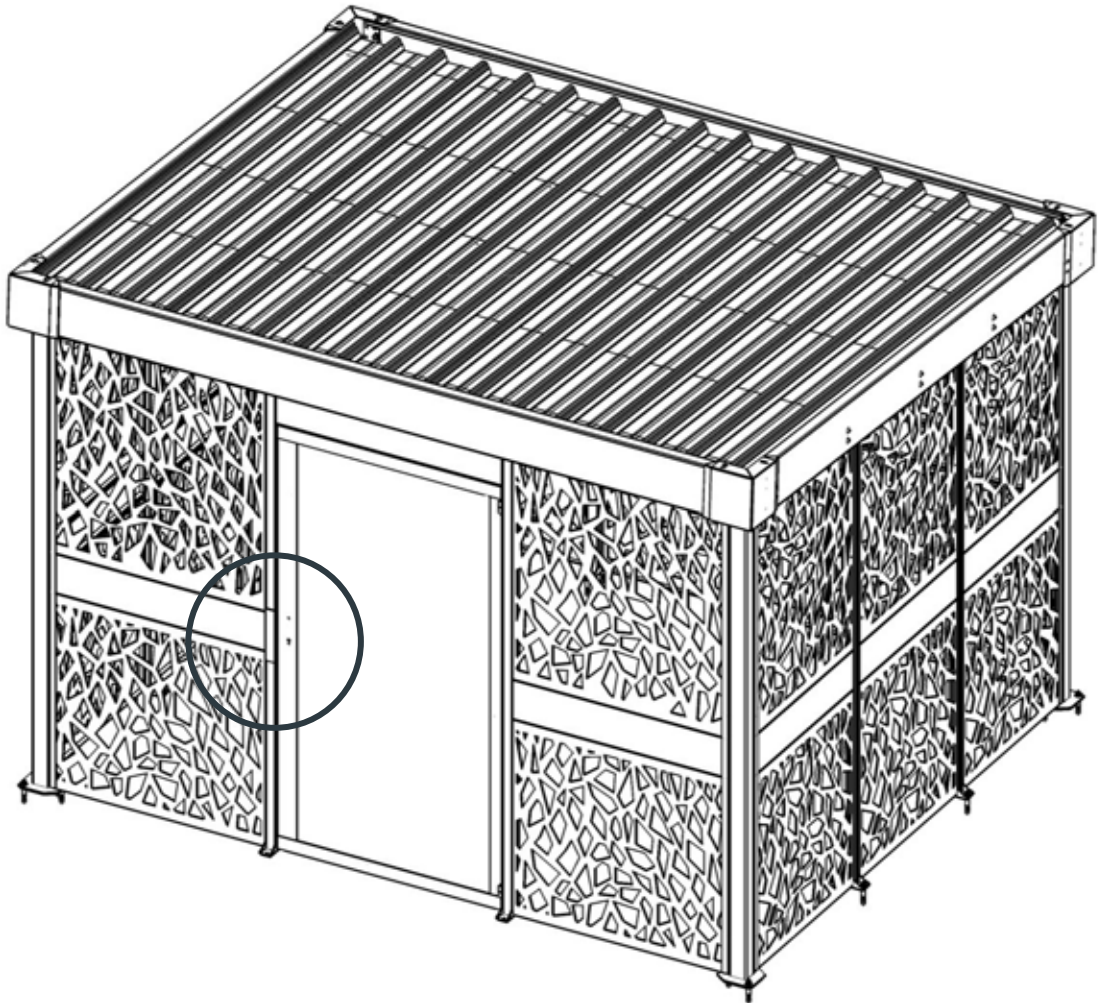


10. Assembler la porte sur le bâti.



11. Mettre en place la gâche.

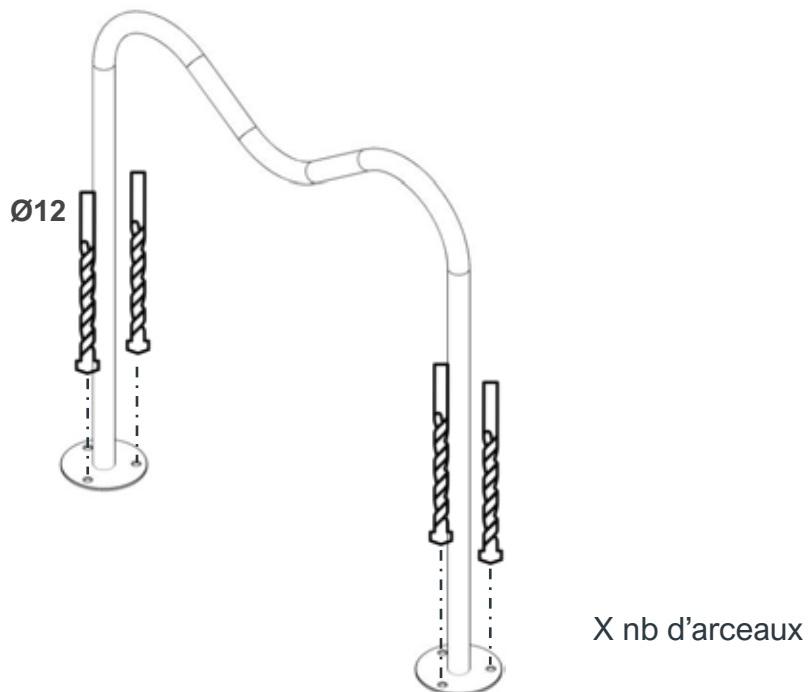
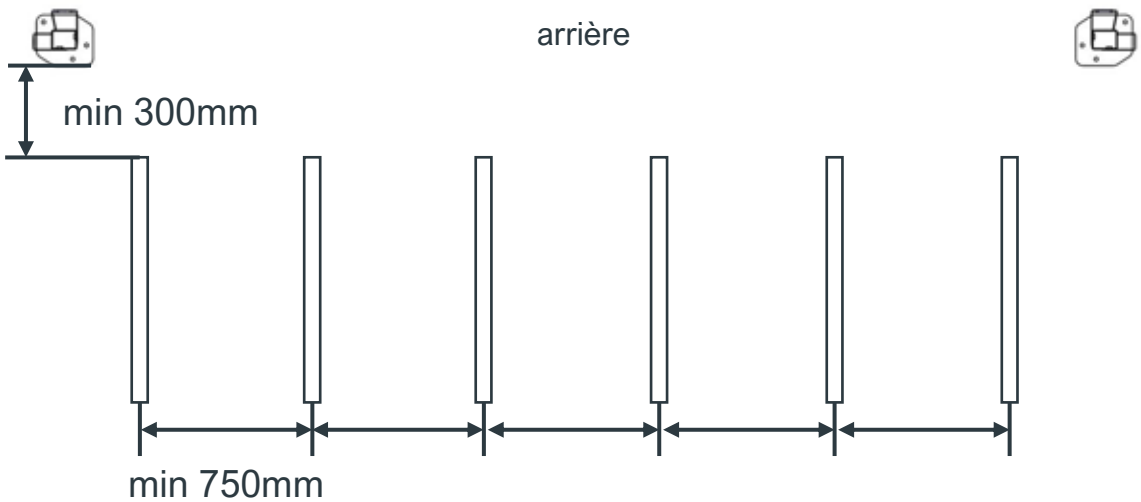
VII. POSE CLOISON PORTE



12. Mettre en place les serrures selon la notice du fabricant.

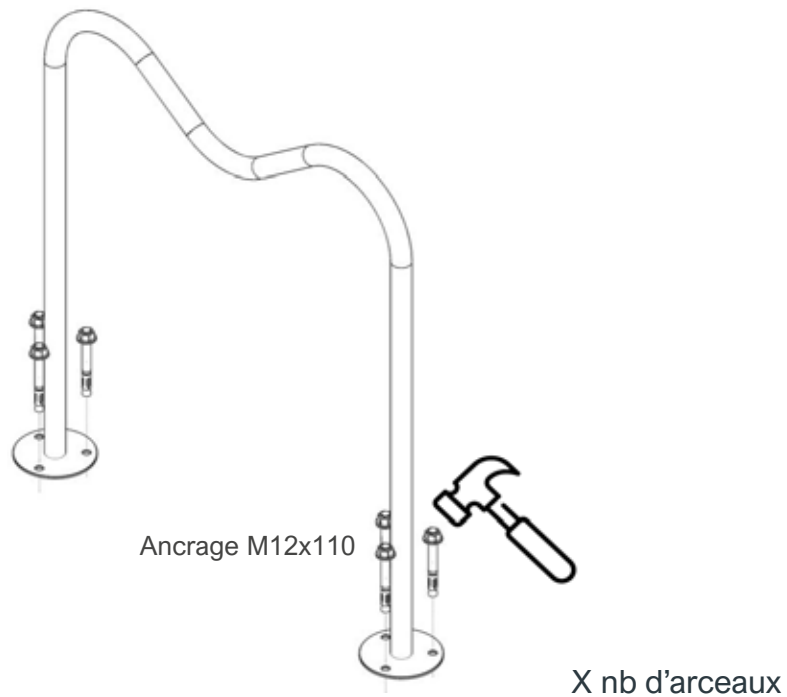
VIII. POSE DES ARCEAUX

i Schéma d'implantation des arceaux



1. Percer le support pour fixer les arceaux (selon modèle)

VIII. POSE DES ARCEAUX



2. Mettre en place les ancrages.

