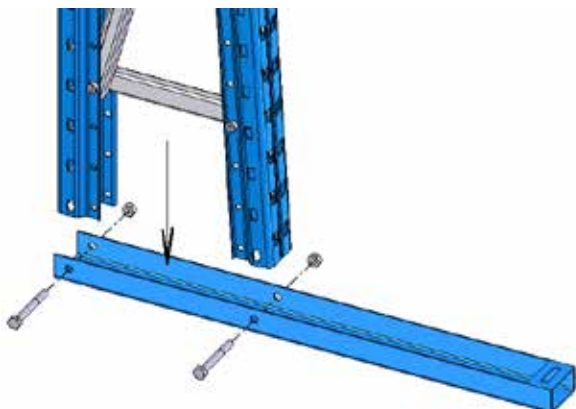


Avant assemblage, lire attentivement, en complément du présent document, la « notice de montage, d'utilisation et d'entretien », réf. NMU-FR-06-01, jointe.  
Assurez-vous que le sol est de qualité suffisante, plan, et qu'il peut recevoir la charge nécessaire.

1



Vis H M8x70

2



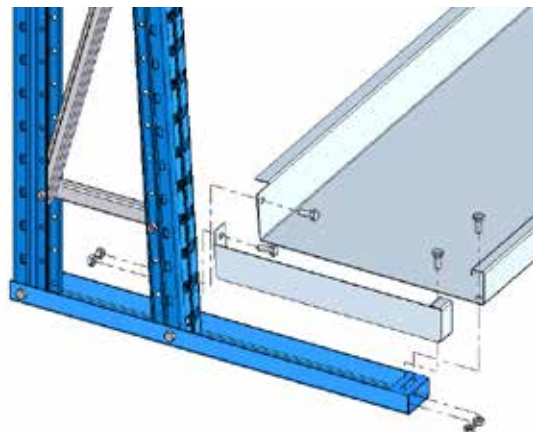
2 lisses minimum par travée

3



Fixation au sol béton obligatoire  
(chevilles M10x75 mm Ø12)

4



Vis H M8x20

