



1



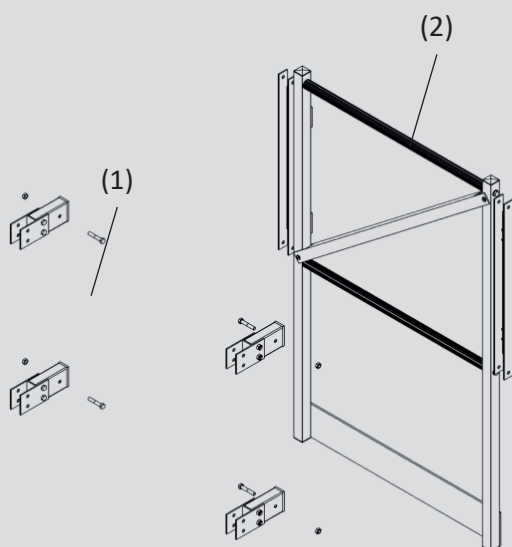
2x Chiavi piatte
di 13 mm per
viti M8



15 minuti

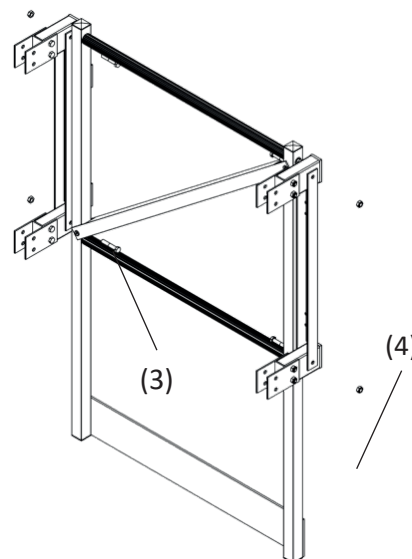


1.1 Assemblaggio dei supporti



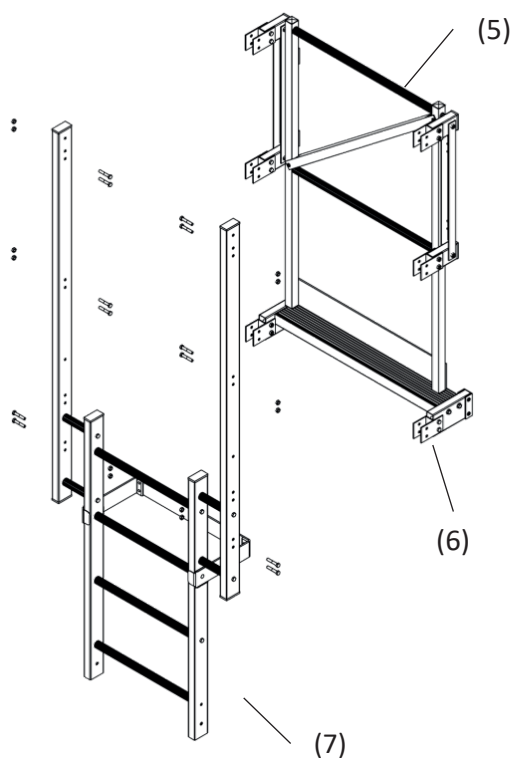
- Assemblare i supporti (1) sullo sportello (2)

1.2 Assemblaggio dei supporti



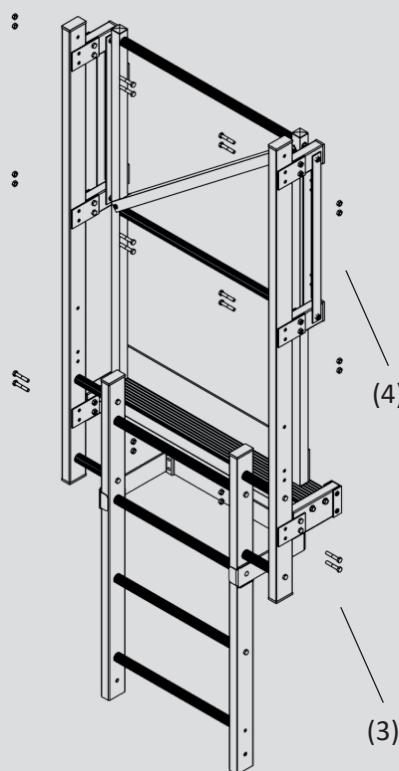
- Utilizzare 4x viti M8 di 45mm (3) e 4x dadi (4).

2.1 Assemblaggio dello sportello e del pianerottolo



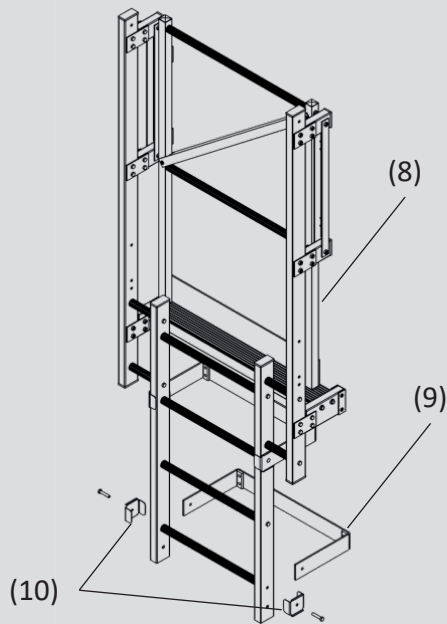
- Assemblare l'insieme dello sportello con i supporti (5) oltre che il pianerottolo (6) sulla scala (7).

2.2 Assemblaggio dello sportello e del pianerottolo



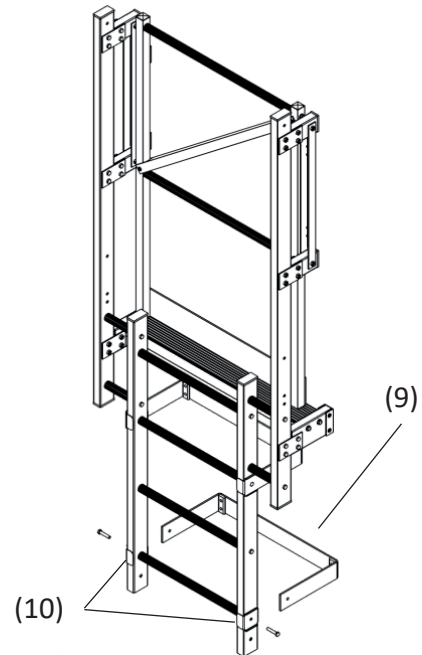
- Utilizzare 4x viti M8x45mm (3) et 4x dadi (4).

3. Montaggio del sostegno di fissaggio a muro



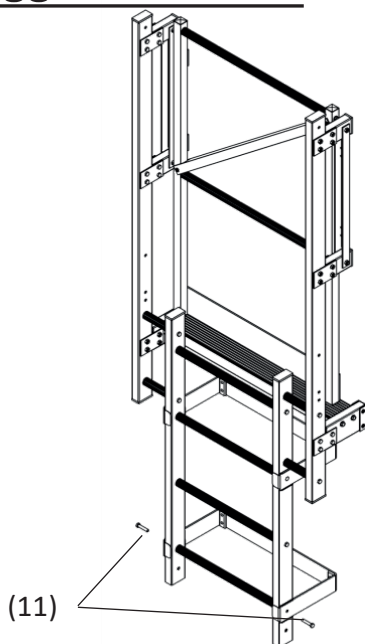
- Per assemblare sulla scala (8) il sostegno di fissaggio a muro (9), inserire prima i 2x collegamenti della scala (10).

4. Montaggio del sostegno di fissaggio a muro



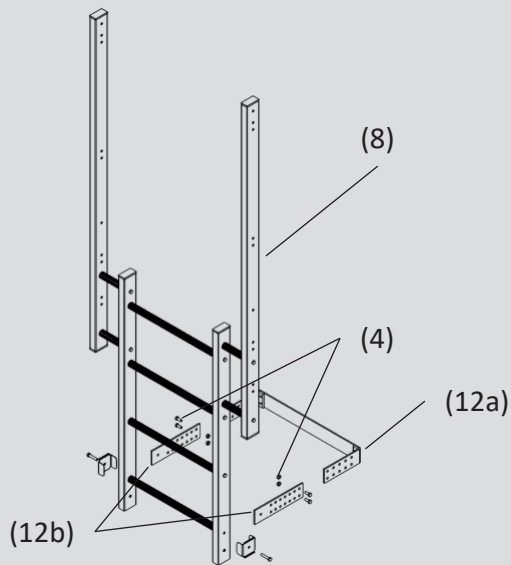
- In seguito incastrare il sostegno di fissaggio a muro (9) con i collegamenti della scala (10).

5. Montaggio del sostegno di fissaggio a muro



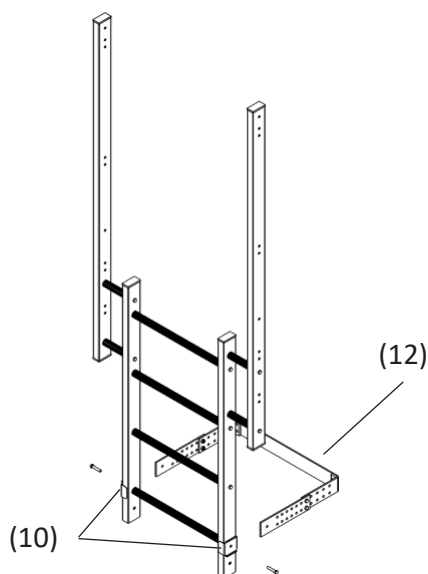
- Fissare l'insieme con 2x viti M8x40 interamente filettate (11) in un foro della scala

5. Montaggio del sostegno di fissaggio a muro regolabile



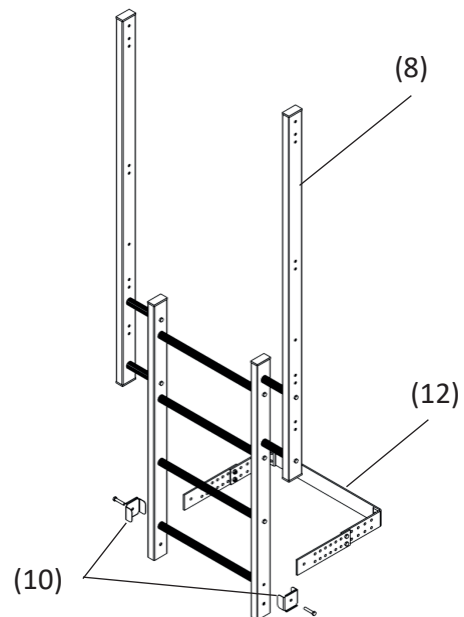
- Posizionare il sostegno di fissaggio a muro regolabile (12a) sui due bracci regolabili da fissaggio a muro (12b). Fissare l'insieme con l'aiuto di 4x viti M8x20mm e 4x dadi M8 (4).

7. Montaggio del sostegno di fissaggio a muro regolabile



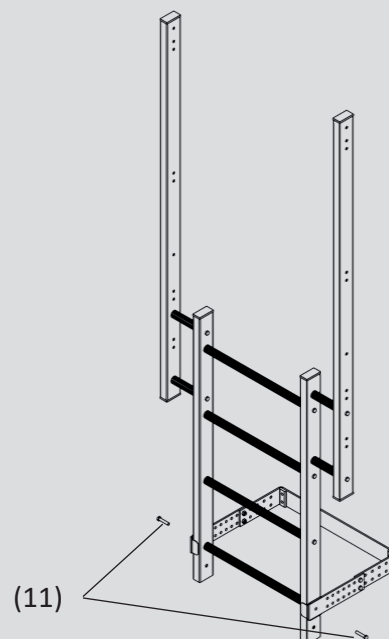
- In seguito incastrare il sostegno di fissaggio a muro regolabile (12) con i 2 collegamenti della scala (10).

6. Montaggio del sostegno di fissaggio a muro regolabile



- Assemblare sulla scala (8) il sostegno di fissaggio a muro regolabile (12), inserire prima il collegamento della scala (10).

8. Montaggio del sostegno di fissaggio a muro regolabile



- Fissare l'insieme con 2x viti M8x40 interamente filettate (11) in un foro della scala