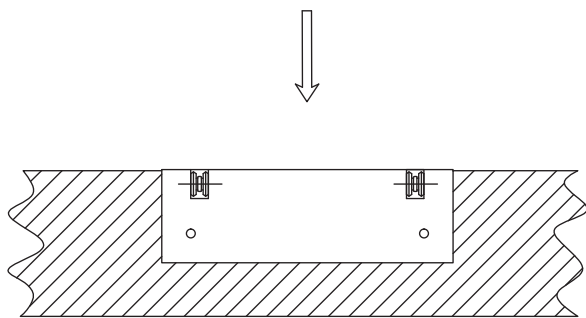


NR. 1

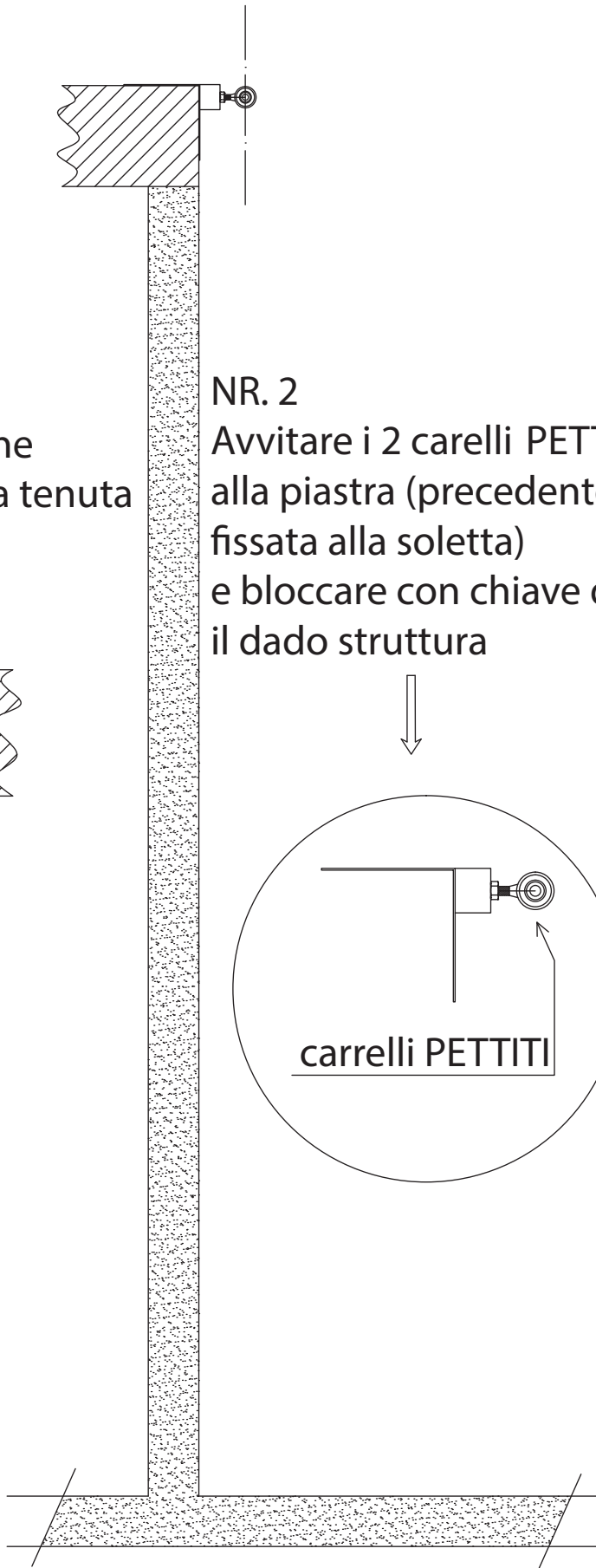
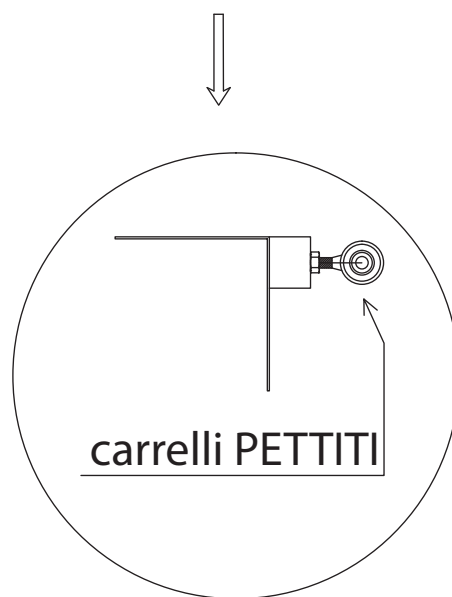
Posizionare la piastra di fissaggio nella soletta di sbarco

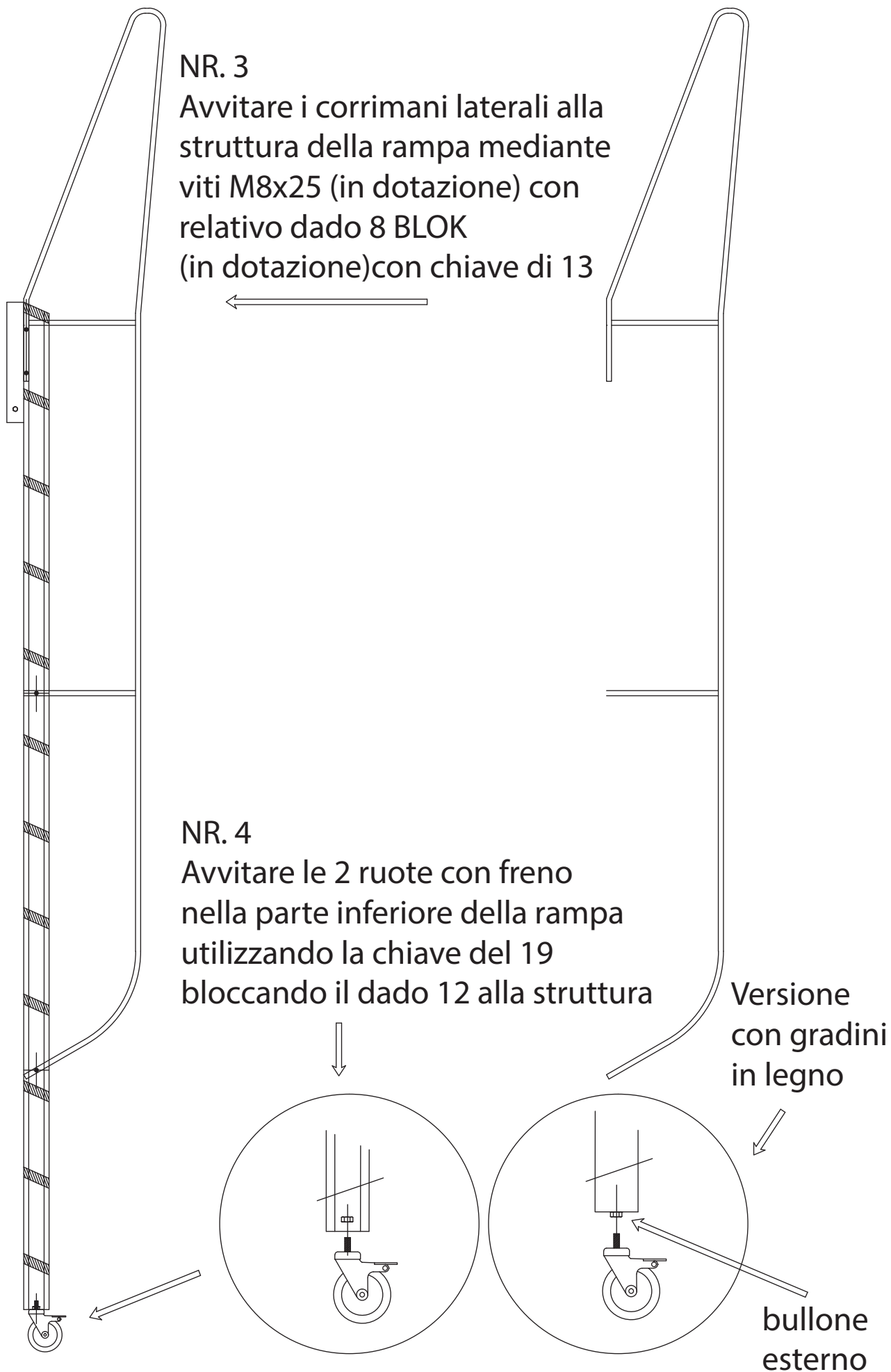
Fissare la piastra mediante i bulloni (non in dotazione)
Sarà vostra cura trovare il bullone idoneo per garantire una buona tenuta

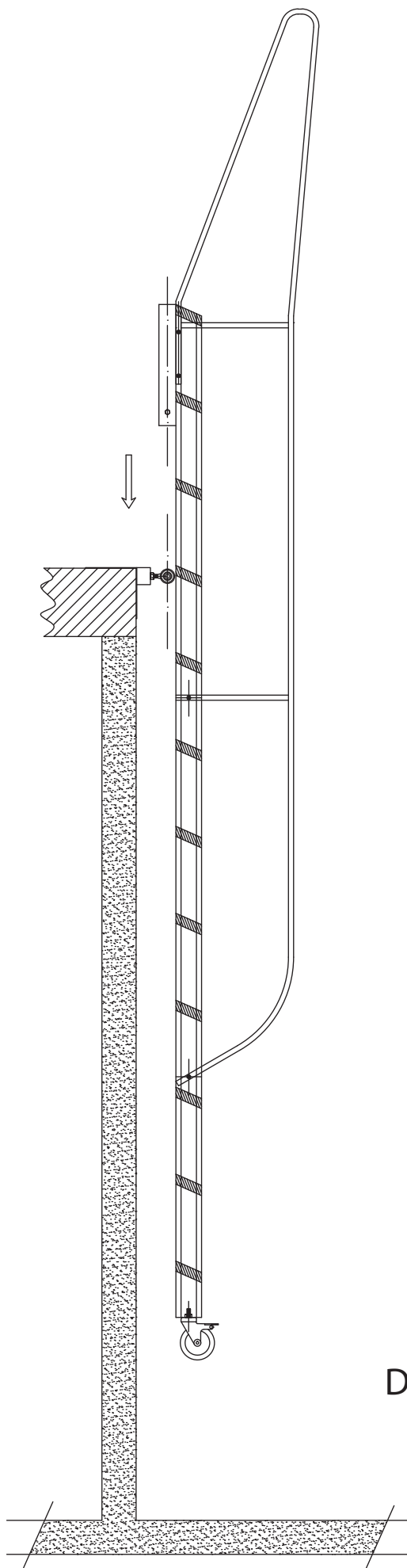


NR. 2

Avvitare i 2 carrelli PETTITI alla piastra (precedentemente fissata alla soletta) e bloccare con chiave di 19 il dado struttura

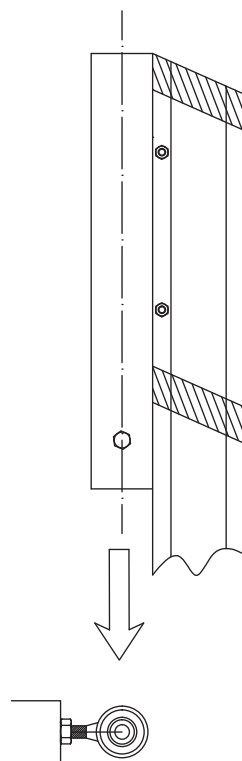




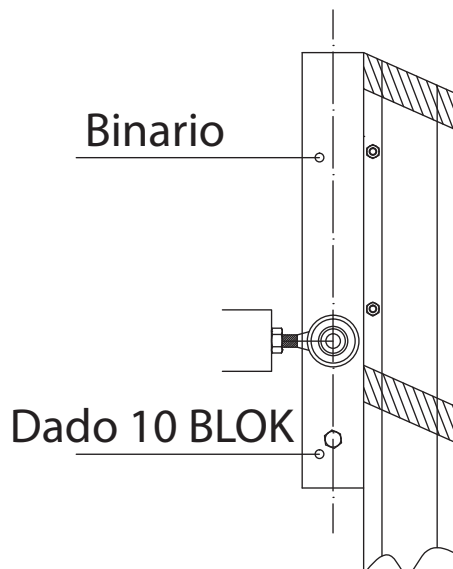


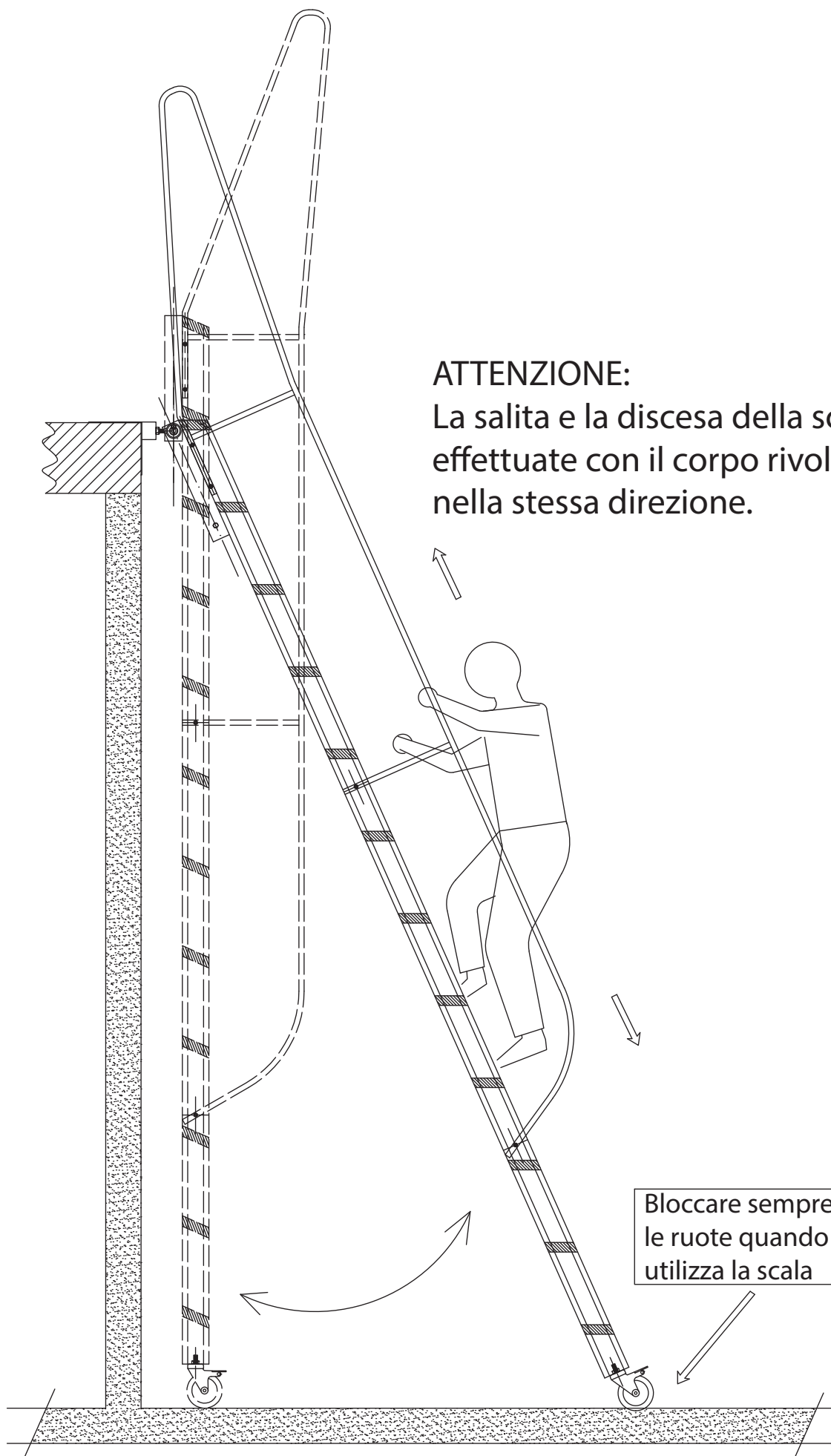
NR. 5

Posizionare e infilare la scala
tramite il binario
nei carrelli PETTITI



Infilare i bulloni M10x55 (in dotazione)
con relativo dado 10 BLOK nei fori
sul binario con fine corsa





ATTENZIONE:

La salita e la discesa della scala vanno effettuate con il corpo rivolto sempre nella stessa direzione.

Bloccare sempre
le ruote quando si
utilizza la scala