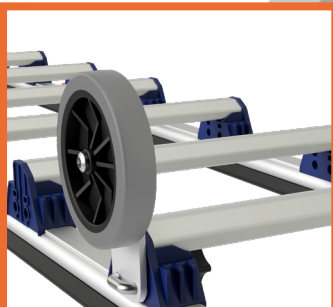




GANCIO DI COLMO IN ALLUMINIO MONOPEZZO

Supporto cilindrico per tetti adatto a tutte le inclinazioni e a tutti i tipi di copertura (tegole meccaniche, ardesia, ecc.).



RUOTE Ø 125 MM CON RIVESTIMENTO MORBIDO (in opzione)

Per un rapido dispiegamento sui tetti.



STRUTTURA IN ALLUMINIO

Moduli leggeri e maneggevoli, lunghi meno di 2 m, che possono passare attraverso piccole aperture nel tetto.

Facile da trasportare sul retro dei veicoli o sul portapacchi, poiché è molto compatto quando è ripiegato.



SISTEMA DI BLOCCAGGIO

Collegamenti imperdibili tra le sezioni della scala e bloccaggio visibile a 360°.

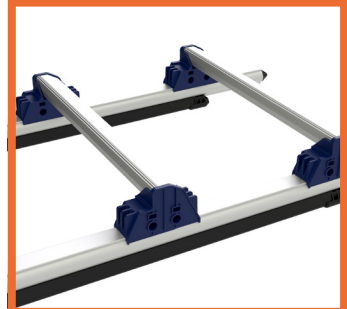


RIPIANO PORTA-ATTREZZI

(in opzione)

Può essere posizionato in qualsiasi punto della scala.

È facile da spostare, con inclinazione regolabile per adattarsi al tetto, bordi anticaduta e sistema di bloccaggio.



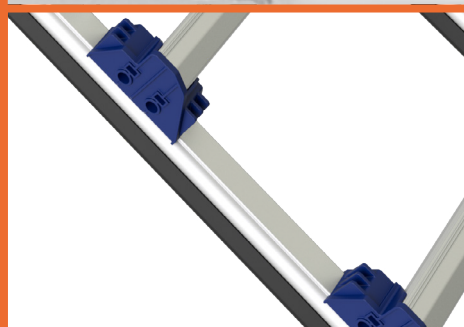
SPAZIO AUMENTATO SOTTO IL PIOLO, PIEDE D'APPOGGIO

Gradino reale sotto il piede per una salita sicura e pioli smussati per un maggiore comfort delle ginocchia in posizione di lavoro.



STRISCE DI SUPPORTO

Protezione del tetto e migliore presa grazie alle ampie strisce antiscivolo in gomma sotto la scala.



MONTANTI RINFORZATI

Montanti da 41 x 26 mm e 35 x 22 mm per una maggiore durata.