



# Alex





## Predisposizioni:

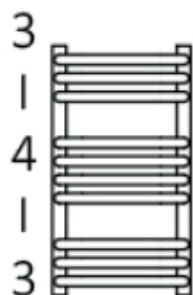
Acqua calda:



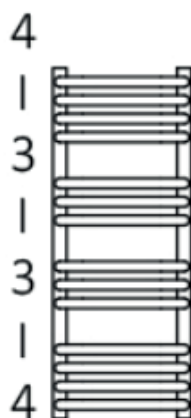
Misto:



## Dimensioni disponibili:



540 x 300



760 x 300





1140 x 300





## Dati tecnici:

Pressione del lavoro: 1.0MPa Temperatura massima di lavoro: 95°C

A 	B 	C1	C2	75/55/20°C	55/46/20°C		D	E	F		
[mm]	[mm]	[mm]	[mm]	[W]	[W]	[W]	[mm]	[mm]	[mm]	[dm <sup>3</sup> ]	[kg]

Pittura epoxy

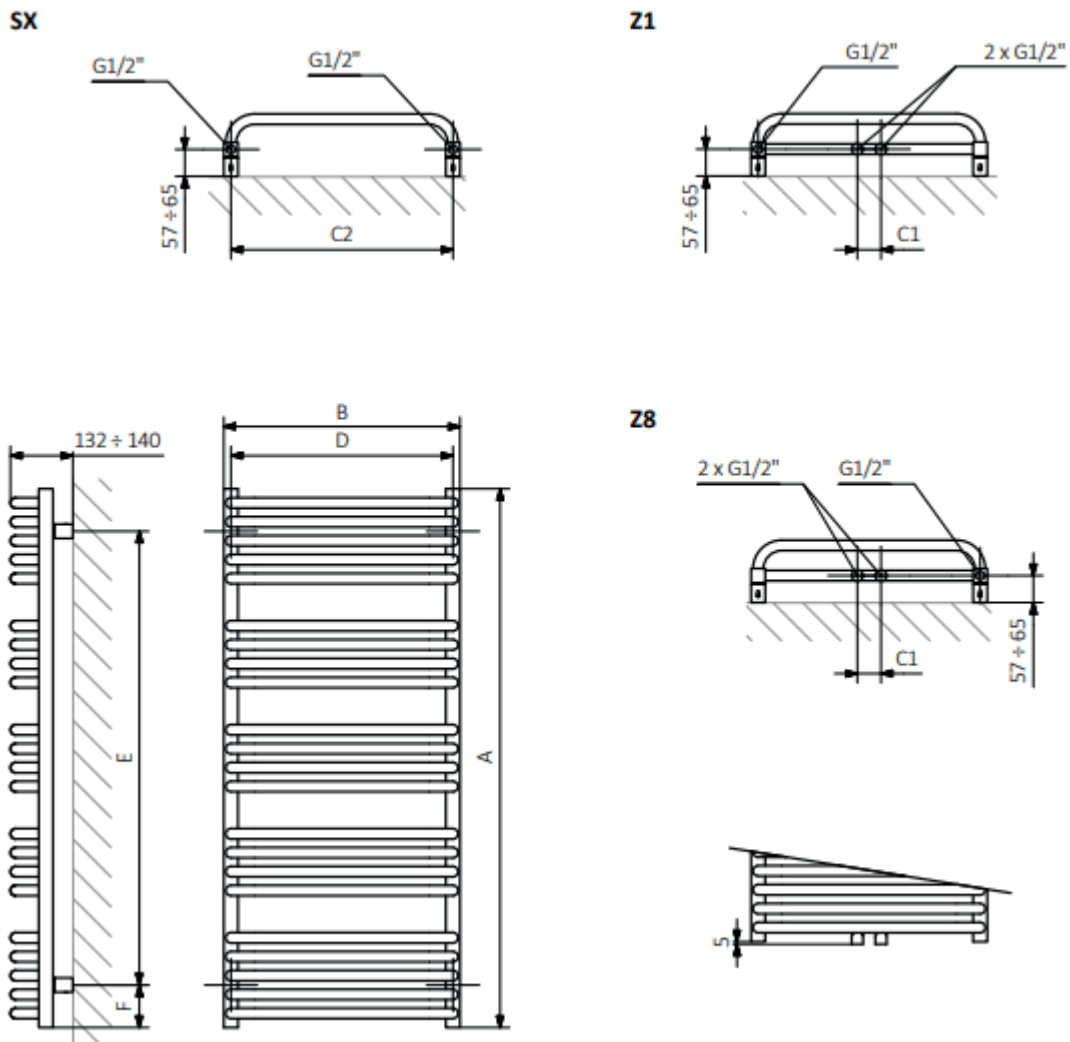
540	300	50	270	180	99	200	270	360	90	1.75	3.71
760	300	50	270	257	138	300	270	580	90	2.46	5.15
1140	300	50	270	362	194	400	270	960	90	3.78	7.84

Rivestimento galvanico

A 	B 	C1	C2	75/55/20°C	55/46/20°C		D	E	F		
[mm]	[mm]	[mm]	[mm]	[W]	[W]	[W]	[mm]	[mm]	[mm]	[dm <sup>3</sup> ]	[kg]

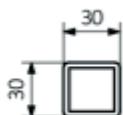
540	300	50	270	126	64	100	270	360	90	1.75	3.57
760	300	50	270	180	92	200	270	580	90	2.46	4.95
1140	300	50	270	253	129	300	270	960	90	3.78	7.56

## Disegno tecnico:



A - Altezza B - larghezza C1-C5 - distanza tra i raccordi D - distanza tra gli assi in orizzontale  
E - distanza tra gli assi in verticale F - distanza dell'asse inferiore al bordo inferiore del collettore

Collettore:



Profilo:

