

Lima



Predisposizioni:

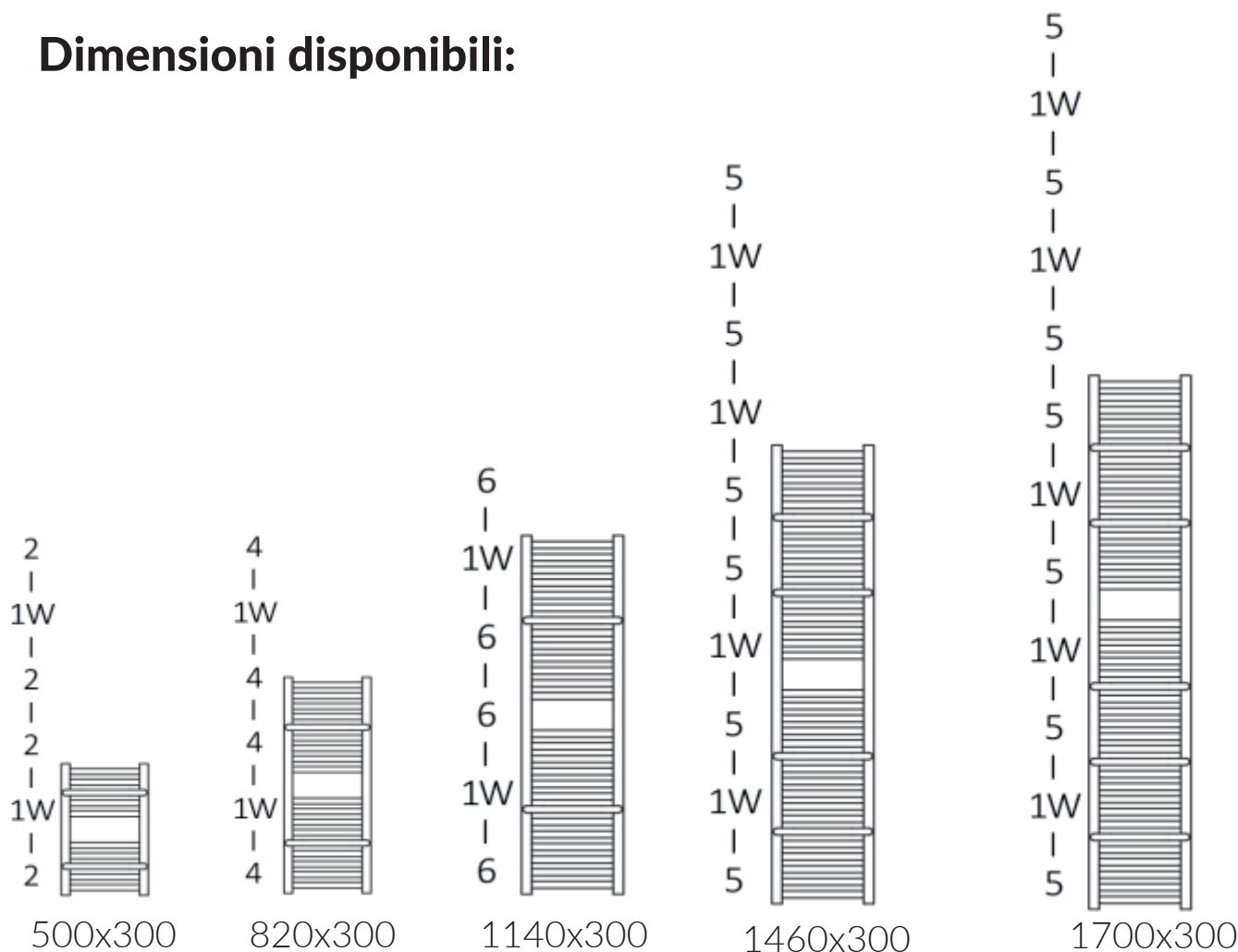
Acqua calda:



Misto:






Dimensioni disponibili:








Informazioni tecniche :

Pressione del lavoro : 1000 kPa Temperatura massima di lavoro : 95°C

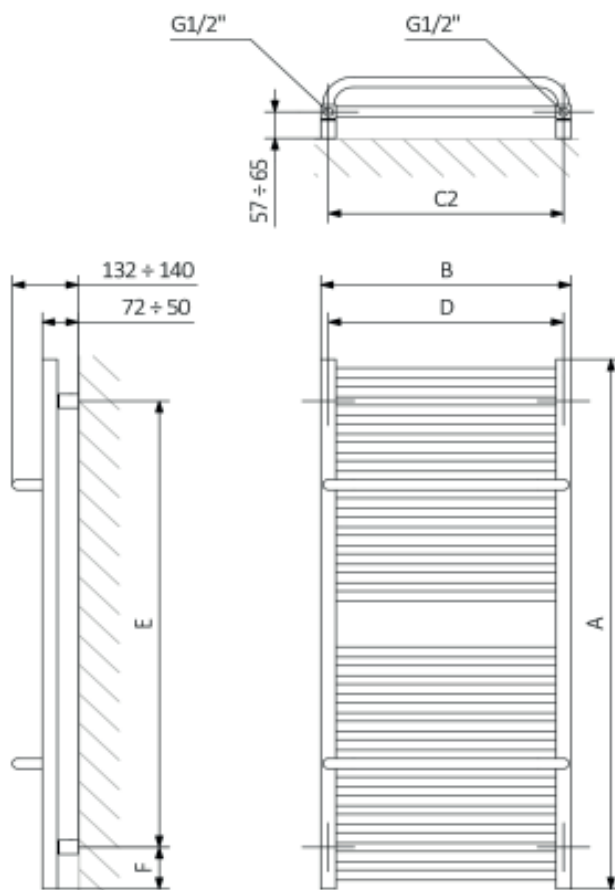
A ↓ [mm]	B ↔ [mm]	C1 [mm]	75/65/20°C [W]	55/45/20°C [W]	 [W]	D [mm]	E [mm]	F [mm]	 [dm³]	 [kg]
Vernice possidica										
500	300	50	144	79	100	270	320	90	1,50	3,06
820	300	50	244	132	300	270	640	90	2,53	5,14
1140	300	50	345	185	400	270	960	90	3,57	7,22
1460	300	50	449	240	500	270	1280	90	4,66	9,42
1700	300	50	527	280	500	270	1520	90	5,47	11,04

Pressione del lavoro : 1000 kPa Temperatura massima di lavoro : 95°C

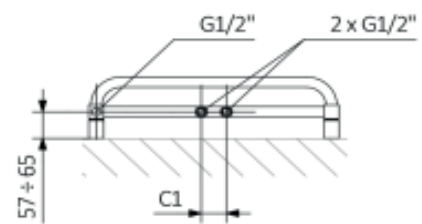
A ↓ [mm]	B ↔ [mm]	C1 [mm]	75/65/20°C [W]	55/45/20°C [W]	 [W]	D [mm]	E [mm]	F [mm]	 [dm³]	 [kg]
Rivestimento galvanico										
500	300	50	101	51	100	270	320	90	1,50	2,94
820	300	50	171	87	200	270	640	90	2,53	4,94
1140	300	50	242	123	300	270	960	90	3,57	6,94
1460	300	50	314	160	300	270	1280	90	4,66	9,06
1700	300	50	369	188	400	270	1520	90	5,47	10,62

Disegno tecnico:

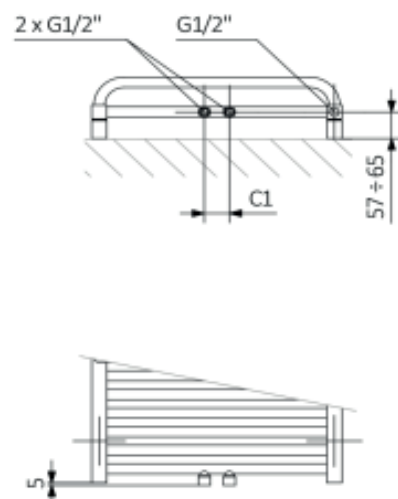
SX



Z1

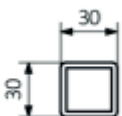


Z8



A - Altezza B - larghezza C1-C5 - distanza tra i raccordi D - distanza tra gli assi in orizzontale
E - distanza tra gli assi in verticale F - distanza dell'asse inferiore al bordo inferiore del collettore

Collettore:



Profilo:

