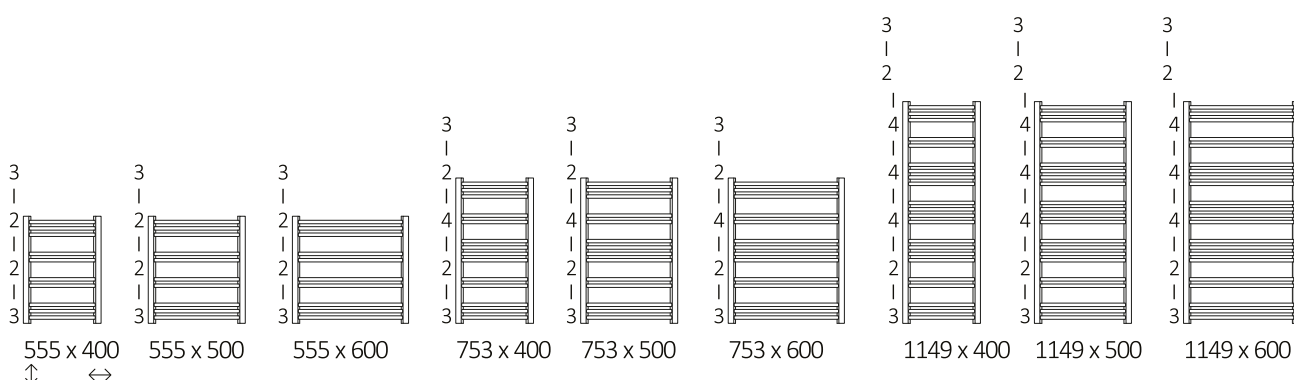


Jade rame rubinetteria rame inclusa



Jade rame rubinetteria rame inclusa

Dimensioni disponibili:



Predisposizione:



Dati tecnici:

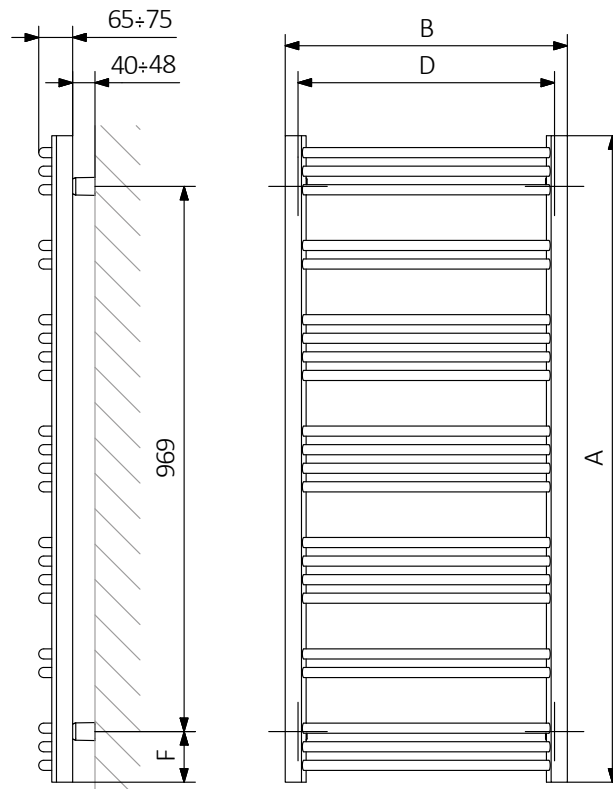
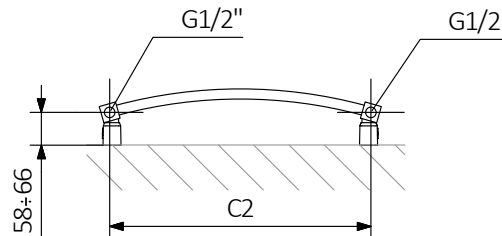
Pressione di lavoro: 1000 kPa

Temperatura massima di lavoro: 95°C

A↕ [mm]	B↔ [mm]	C1 [mm]	D [mm]	E [mm]	F [mm]	Capacità (vernice) [dm³]	Peso (vernice) [kg]	Capacità (rivestimento galvanico) [dm³]	Peso (rivestimento galvanico) [kg]
555	400	50	356	375	90	1,46	3,38	1,46	3,25
555	500	50	456	375	90	1,65	3,93	1,65	3,78
555	600	50	556	375	90	1,84	4,47	1,84	4,30
753	400	50	356	573	90	2,01	4,64	2,01	4,47
753	500	50	456	573	90	2,28	5,41	2,28	5,20
753	600	50	556	573	90	2,55	6,17	2,55	5,93
1149	400	50	356	969	90	3,11	7,17	3,11	6,89
1149	500	50	456	969	90	3,54	8,38	3,54	8,05
1149	600	50	556	969	90	3,95	9,56	3,95	9,19

Disegno tecnico

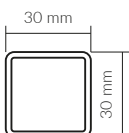
SX



A - altezza B - larghezza C1-C5 - distanza tra i collegamenti D - distanza orizzontale tra i fissaggi E - distanza verticale tra i dispositivi F - distanza tra l'asse inferiore dei fissaggi e il bordo inferiore del collettore

Collettore :

Tubo :



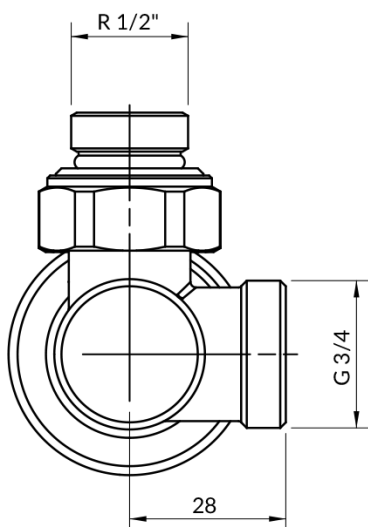
Rubinetteria rame inclusa



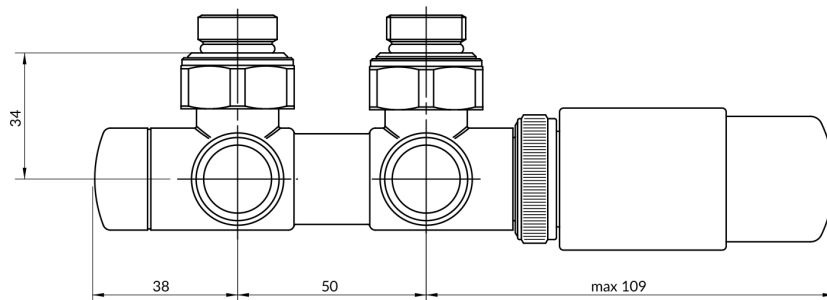
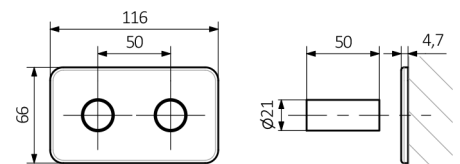
- Valvola termostatica triassiale
- Valvola di intercettazione triassiale
- Testa termostatica M30x1,5
- Set di mascheratura
- 2 adattatori multistrato 16x2
- 2 adattatori in rame Ø 15

Disegno tecnico

- Valvola termostatica angolare



- Set di mascheratura



Testa termostatica