



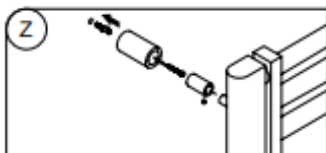
Stendy

Dati tecnici:

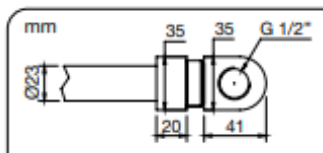
Ref.	A mm	B mm	C mm	Elem. n.	White & Colors			Resistenza per misto W	Chrome & Galvanics			Peso kg	Cap. lt	Esp. "n"	
					$\Delta t = 50^\circ$ W	$\Delta t = 30^\circ$ W	Resistenza per misto W		$\Delta t = 50^\circ$ W	$\Delta t = 30^\circ$ W	Resistenza per misto W				
090	SY089050	889	512	471	18	390 407	230 240	300	Min. (Pannello chiuso) MAX.(Pannello aperto)	282 294	162 169	300	10,1	5,0	1,03
130	SY132050	1318	512	471	24	572 712	311 387	500	Min. (Pannello chiuso) MAX.(Pannello aperto)	409 520	215 273	500	14,2	7,1	1,19
175	SY175050	1747	512	471	33	725 963	370 492	750	Min. (Pannello chiuso) MAX.(Pannello aperto)	524 703	257 345	500	18,5	9,4	1,32

kcal/h = 0,86 x Watt

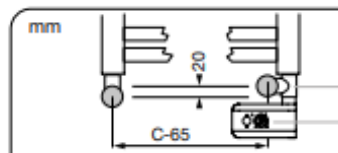
Sistema di installazione a parete



Dimensioni corpo radiatore



Installazione in versione mista con «T»

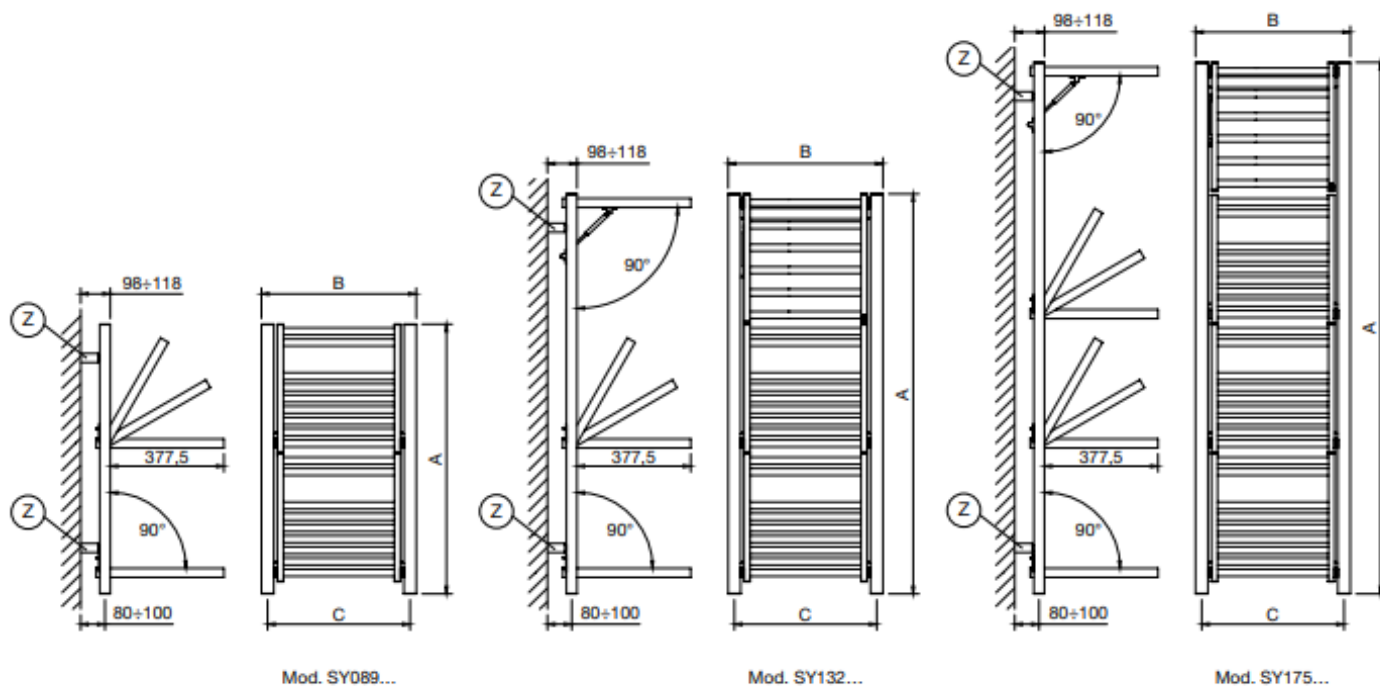


Raccordo a «T»

Resistenza con termostato

Misure espresse in mm:

A - Altezza, B - Larghezza, C - Interasse



Informazioni tecniche:

Temperatura massima di funzionamento: 90°C

Pressione massima di funzionamento: 500kPa

Non disponibile per installazione monotubo

Consultare le raccomandazioni tecniche a pag. 158