



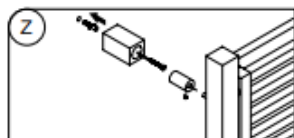
Stendy Cromato

Dati tecnici:

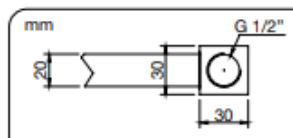
Ref.	A mm	B mm	C mm	Elem. n.	White & Colors			Resistenza per misto W		Chrome & Galvanics			Peso kg	Cap. lt	Esp. "n"
					$\Delta t = 50^\circ$ W	$\Delta t = 30^\circ$ W				$\Delta t = 50^\circ$ W	$\Delta t = 30^\circ$ W				
090	SR090048	905	480	450	18	436 501	223 256	300	Min. (Pannello chiuso) MAX.(Pannello aperto)	318 366	162 186	300	10,7	4,0	1,32
130	SR130048	1305	480	450	26	610 753	312 384	500	Min. (Pannello chiuso) MAX.(Pannello aperto)	446 549	227 280	500	15,1	4,5	1,32
180	SR180048	1780	480	450	35	830 990	423 504	750	Min. (Pannello chiuso) MAX.(Pannello aperto)	488 582	249 297	750	22,6	7,6	1,32

kcal/h = 0,86 x Watt

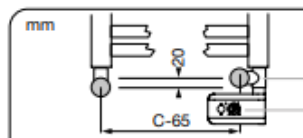
Sistema di installazione
a parete



Dimensioni corpo
radiatore



Installazione in versione mista
con «T»

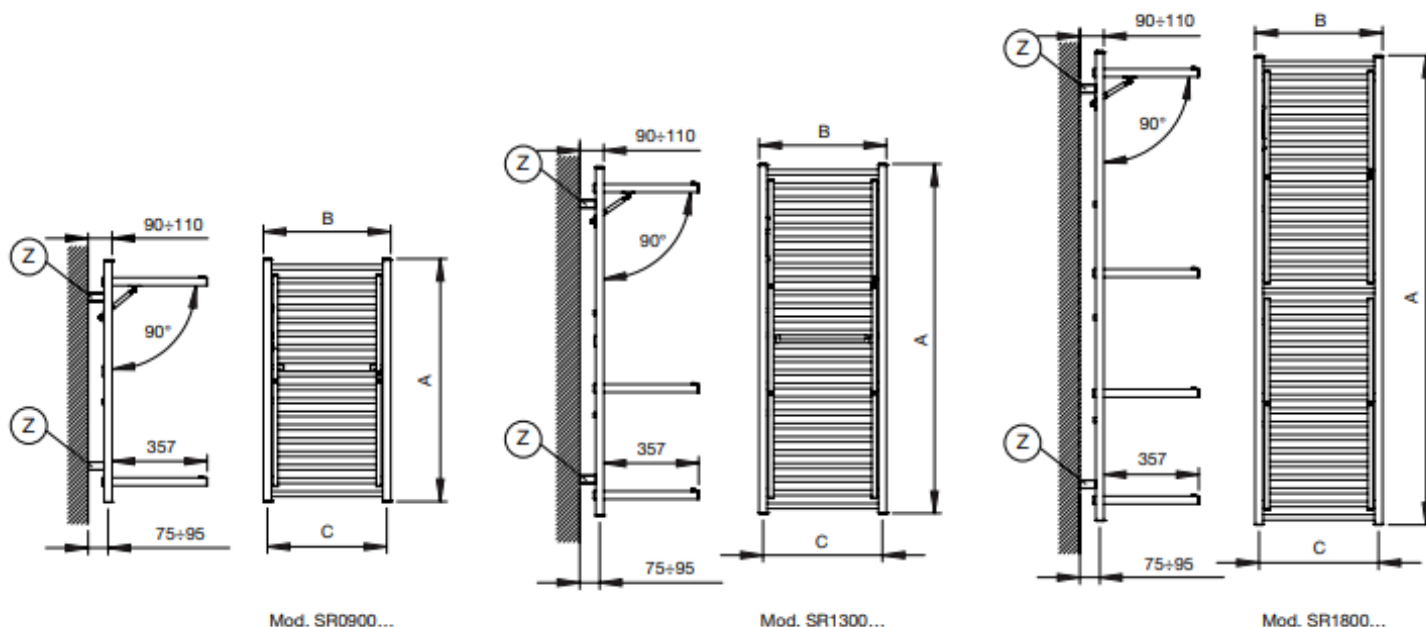


Raccordo a «T»

Resistenza con termostato

Misure espresse in mm:

A - Altezza, B - Larghezza, C - Interasse



Informazioni tecniche:

Temperatura massima di funzionamento: 90°C

Pressione massima di funzionamento: 500kPa

Non disponibile per installazione monotubo

Consultare le raccomandazioni tecniche a pag. 158