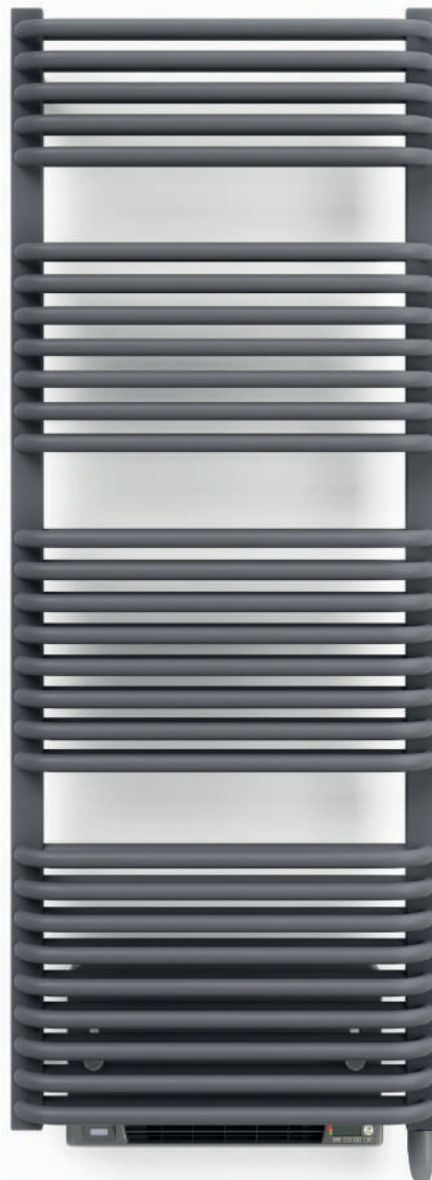




Tytus Blower



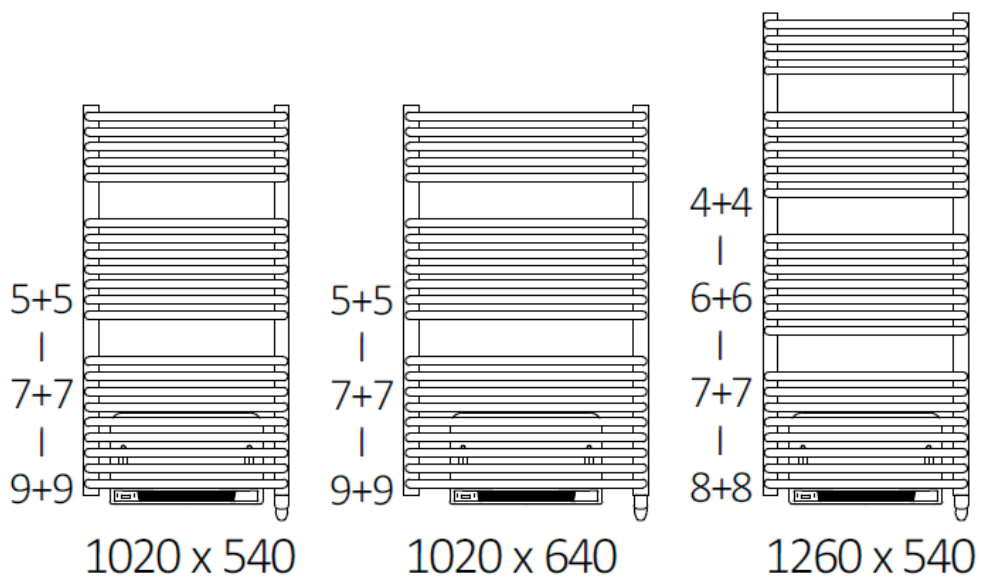
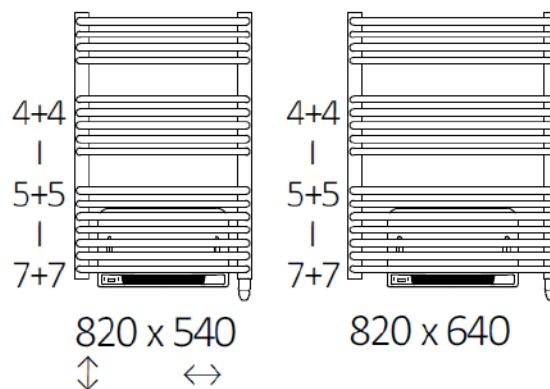
Caratteristiche scaldasalviette

Predisposizioni

Versione elettrica con predisposizione a destra




Dimensioni disponibili

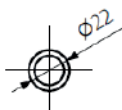
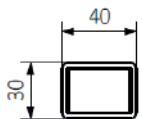
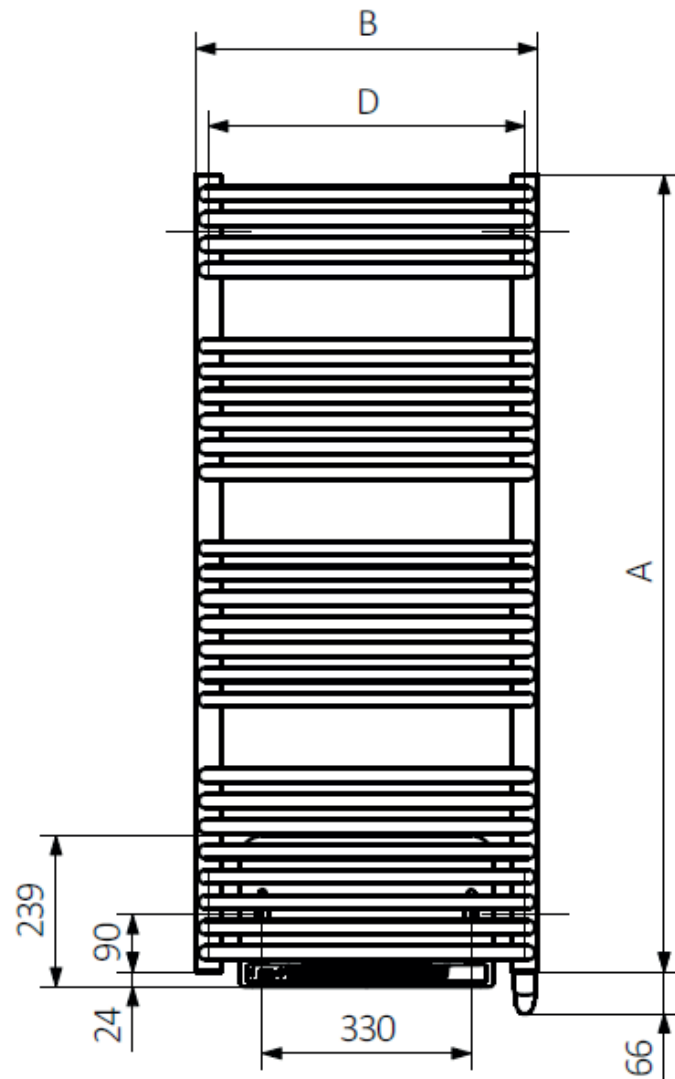
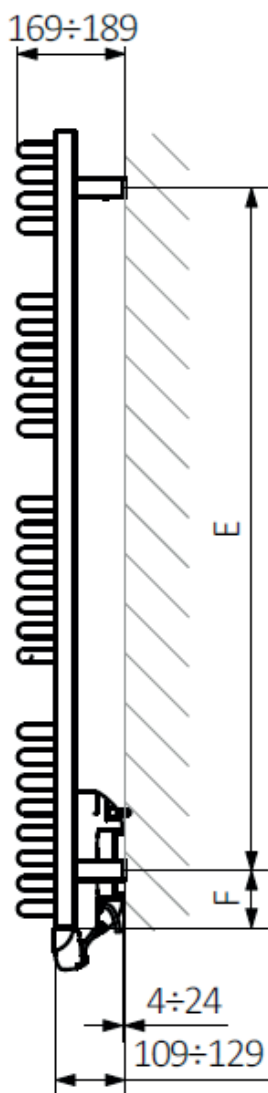
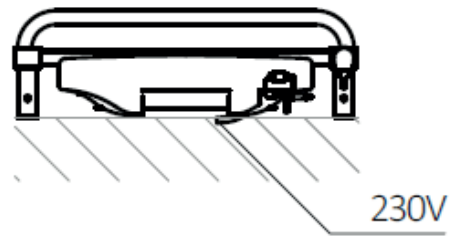




Dati tecnici radiatore

Altezza A↕ [mm]	Larghezza B↔ [mm]	Spaziatura tra le staffe D↔ [mm]	Spaziature tra le staffe E↔ [mm]	Distanza dell'asse della staffa inferiore al bordo inferiore del collettore F↔ [mm]	Profondità G [mm]	Colore	Potenza radiatore [W]	Potenza ventilatore [W]	Peso  [kg]
820	540	500	640	90	170-190	Epoxi	600	1000	19,47
820	640	600	640	90	170-190	Epoxi	800	1000	22,38
1020	540	500	840	90	170-190	Epoxi	800	1000	25,18
1020	640	600	840	90	170-190	Epoxi	1000	1000	29,01
1260	540	500	1080	90	170-190	Epoxi	1000	1000	30,22

Disegno tecnico radiatore



VENTILATORE / BLOWER



Unite comfort e performance con i nostri scaldasalviette con ventilatore integrato. Concepiti per riscaldare velocemente il vostro bagno, anche i più spaziosi, riscaldando al tempo stesso, i vostri asciugamani. Dotati di un termostato programmabile e conformi alle regolamentazioni Eco-Design, uniscono praticità, efficienza energetica e risparmio.

Caratteristiche e funzioni

- **Cinque modalità di funzionamento programmate**

che vi permettono di controllare facilmente l'apparecchio: « *Auto* », « *Comfort* », « *Eco* », « *Boost* », e « *Holiday* »

- **Controllo Fil-Pilote :** L'apparecchio si distingue per un utilizzo intuitivo, facilitato da una tastiera ergonomica con display. Le modalità di funzionamento pre-programmate, possono essere facilmente modificate secondo le necessità. Inoltre, il ventilatore possiede un Fil-Pilote, che permette un'integrazione fluida in un sistema di casa intelligente per una guida ottimizzata e una gestione energetica efficace.

- **Sicurezza:**

- Anti-sabotaggio bambini : blocco tastiera
- Messa in sicurezza dei parametri : intervalli di temperatura predefiniti
- Blocco con codice PIN: protezione dei parametri avanzati
- Salvataggio delle regolazioni : mantenimento dei parametri per 16 ore in caso di blackout
- Protezione contro l'ostruzione : arresto automatico in caso di ostruzione del flusso dell'aria
- Protezione contro il surriscaldamento : sicurezza maggiore in modalità Boost
- Ventilatore con turbina a tangenziale : poco rumore e anti-vibrazione
- Filtro anti-polvere removibile : pulizia senza smontare il ventilatore
- Post-ventilazione : prolunga la durata di vita abbassando la temperatura interna

- **Design:**

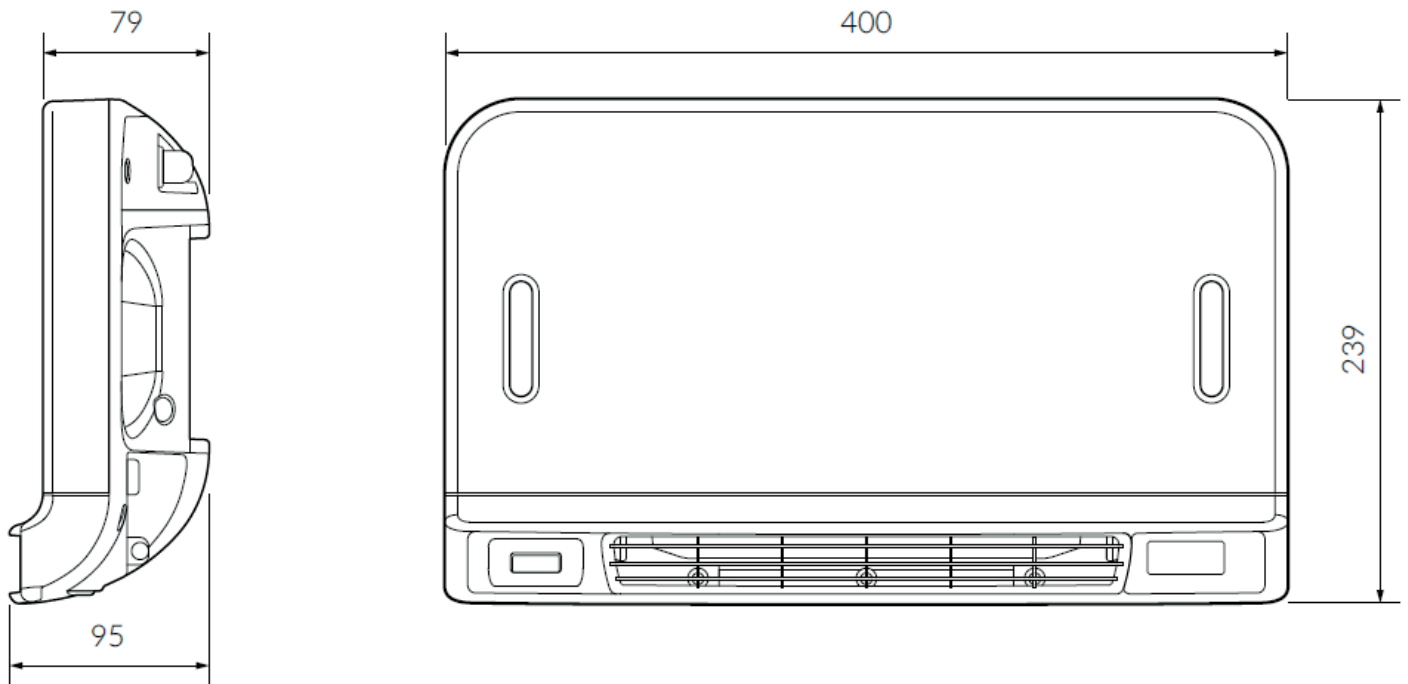
- Ventilatore disponibile in due finiture, RAL 9016 e RAL 9006.
- Ventilatore minimalista e discreto
- Tastiera touch-screen di semplice utilizzo

- **Filtro anti-polvere removibile permanente:** facilmente accessibile dal lato dello scaldasalviette, si pulisce con una spugna bagnata

- **Installazione facile:**

- Installazione facile tramite supporto fornito nel set
- Senza foratura
- Si collega facilmente allo scaldasalviette grazie al connettore Fast-On

Disegno tecnico ventilatore



Potenza :	230 V AC
Potenza :	400, 600, 800, 1000W
Dispositivi di protezione :	Klasa II
Filettatura :	Fast-On
Indice di protezione :	IP24

Colori disponibili



Grigio RAL 9006



Bianco RAL 9016