

# Vivo rame rubinetteria in rame inclusa

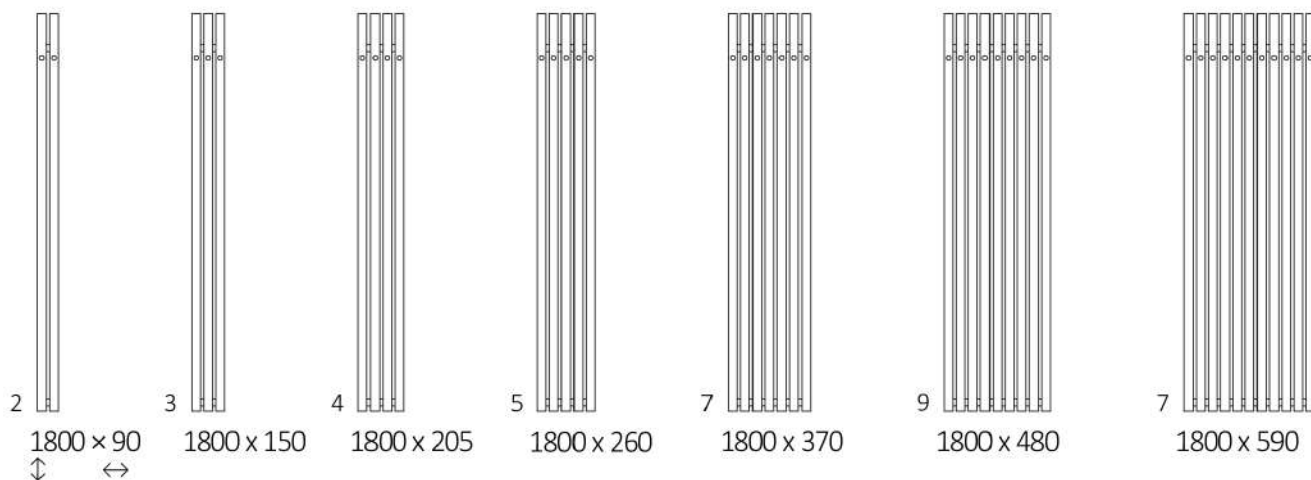
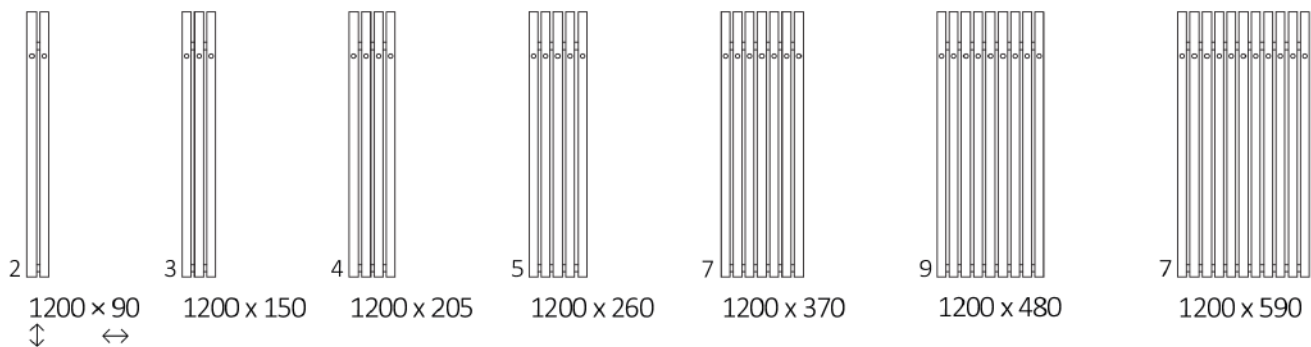
---



# Vivo rame rubinetteria in rame inclusa

## Dimensioni disponibili:

---



## Predisposizione:

---



## Dati tecnici:

Pressione di lavoro: 1000 kPa

Temperatura massima di lavoro: 95°C

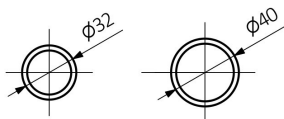
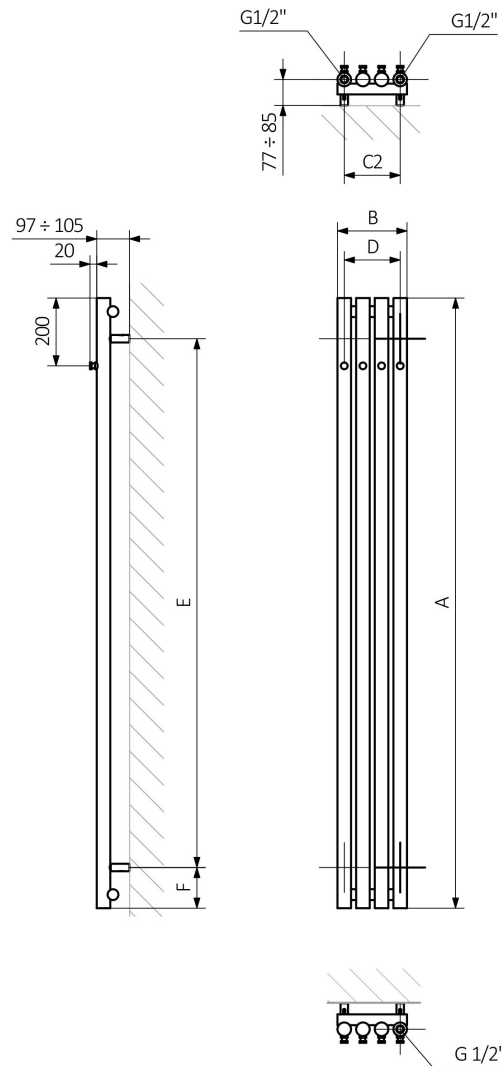
A ↕ [mm]	B ↔ [mm]	C2 [mm]	75 65 20°C [W]	55 45 20°C [W]	Potenza [W]	D [mm]	E [mm]	F [mm]	Capacità [dm³]	Peso [kg]
-------------	-------------	------------	-------------------	-------------------	----------------	-----------	-----------	-----------	-------------------	--------------

### Peinture epoxy

1200	95	55	162	82	200	55	960	120	2.71	3.99
1200	150	110	242	122	300	110	960	120	4.08	5.90
1200	205	165	323	163	300	165	960	120	5.44	7.81
1200	260	220	404	204	400	220	960	120	6.81	9.72
1200	370	330	565	285	600	330	960	120	9.54	13.54
1200	480	440	726	366	800	440	960	120	12.27	17.35
1200	590	550	888	447	800	550	960	120	15.00	21.18
1800	95	55	237	118	300	55	1560	120	4.00	5.82
1800	150	110	356	177	400	110	1560	120	6.01	8.66
1800	205	165	474	235	600	165	1560	120	8.02	11.51
1800	260	220	573	284	600	220	1560	120	10.03	14.35
1800	370	330	802	398	800	330	1560	120	14.06	19.99
1800	480	440	1031	512	1000	440	1560	120	18.08	25.63
1800	590	550	1260	625	1200	550	1560	120	22.10	31.28

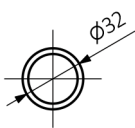
# Disegno tecnico

SX

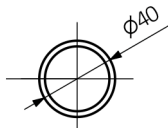


A - altezza B - larghezza C1-C5 - distanza tra i collegamenti D - distanza orizzontale tra i fissaggi E - distanza verticale tra i dispositivi F - distanza tra l'asse inferiore dei fissaggi e il bordo inferiore del collettore

Collettore :



Tubo :



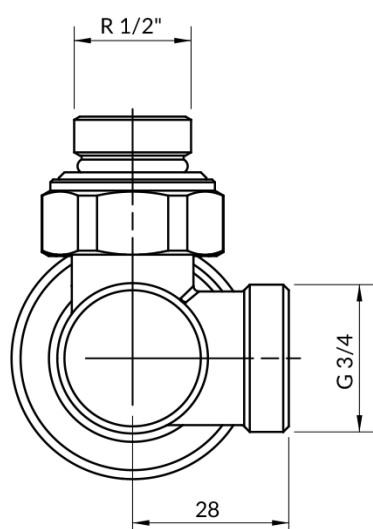
# Rubinetteria dorata inclusa



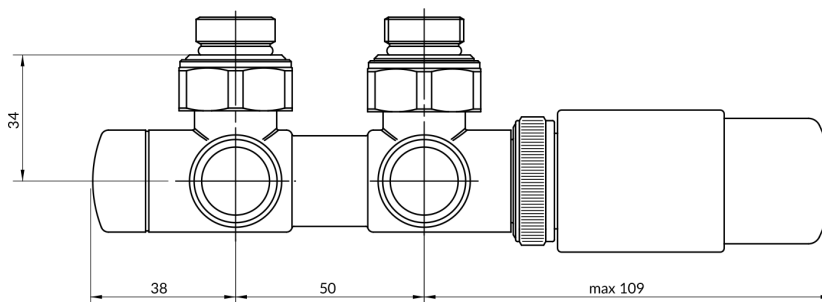
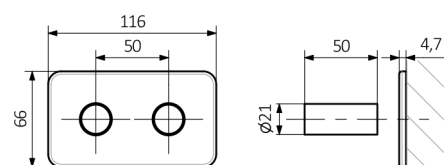
- Valvola termostatica triassiale
- Valvola di intercettazione triassiale
- Testa termostatica M30x1,5
- Set di mascheratura
- 2 adattatori multistrato 16x2
- 2 adattatori in rame Ø 15

## Disegno tecnico

- Valvola termostatica angolare



- Set di mascheratura



Testa termostatica