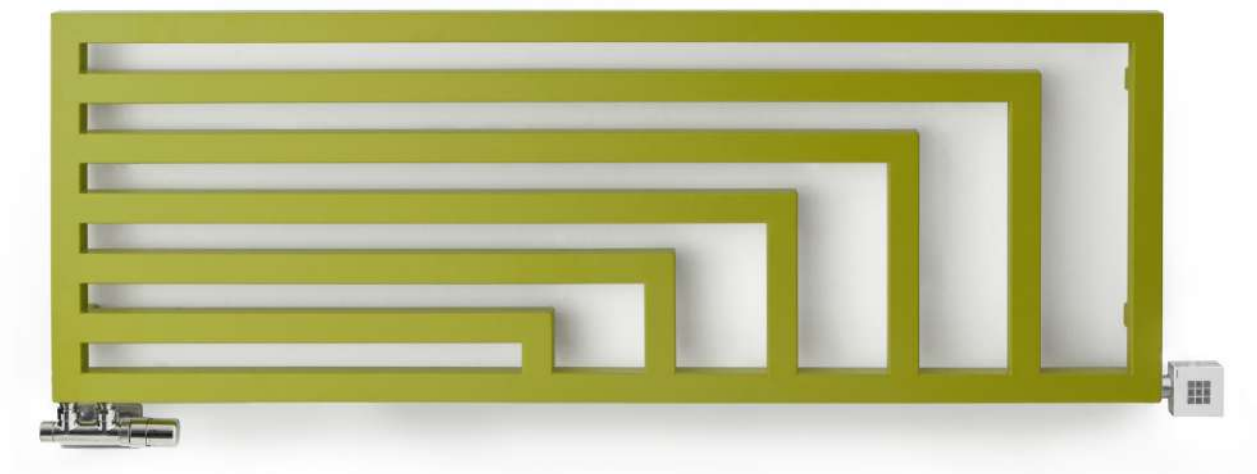


Angus H



Colore : Soft Green Apple

Angus H

Predisposizioni

Ad acqua calda



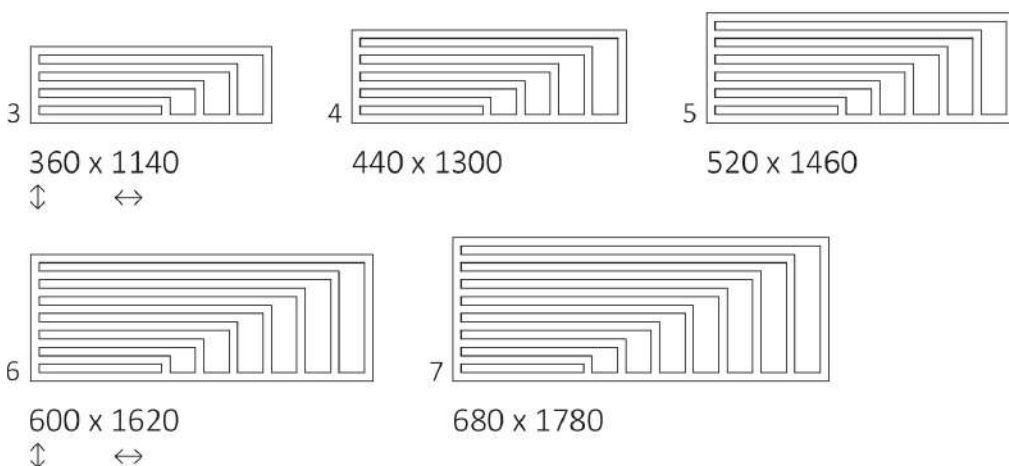
Elettrico



Misto






Dimensioni disponibili



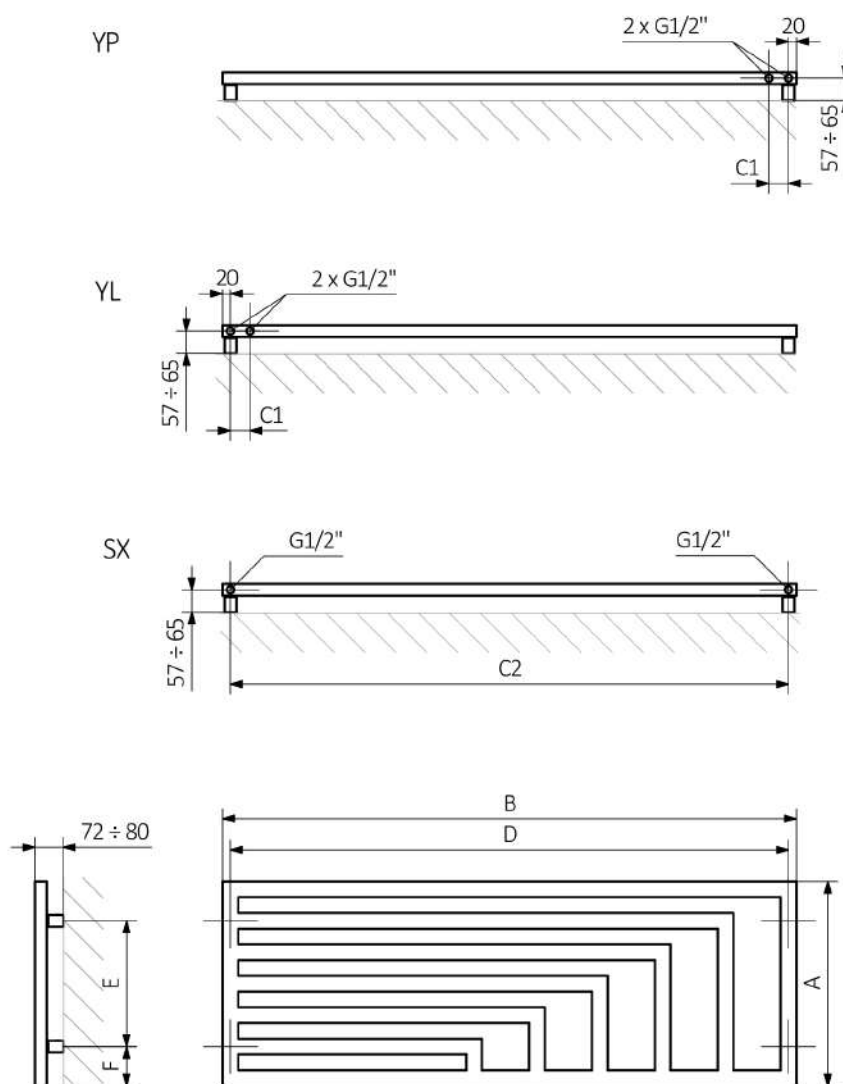
Angus H

Informazioni tecniche :

Pressione del lavoro : 800 KPa Temperatura massima di lavoro : 95°C

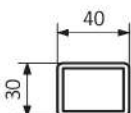
A ↓ [mm]	B ↔ [mm]	C1 [mm]	C2 [mm]	75/65/20°C [W]	55/45/20°C [W]	 [W]	D [mm]	E [mm]	F [mm]	 [dm³]	 [kg]
360	1140	50	1100	416	227	400	1100	160	100	5,18	11,50
440	1300	50	1260	538	292	500	1260	240	100	6,92	15,36
520	1460	50	1420	680	366	800	1420	320	100	8,88	19,71
600	1620	50	1580	841	449	800	1580	400	100	11,07	24,57
680	1780	50	1740	1022	540	1000	1740	480	100	13,48	29,92

Angus H



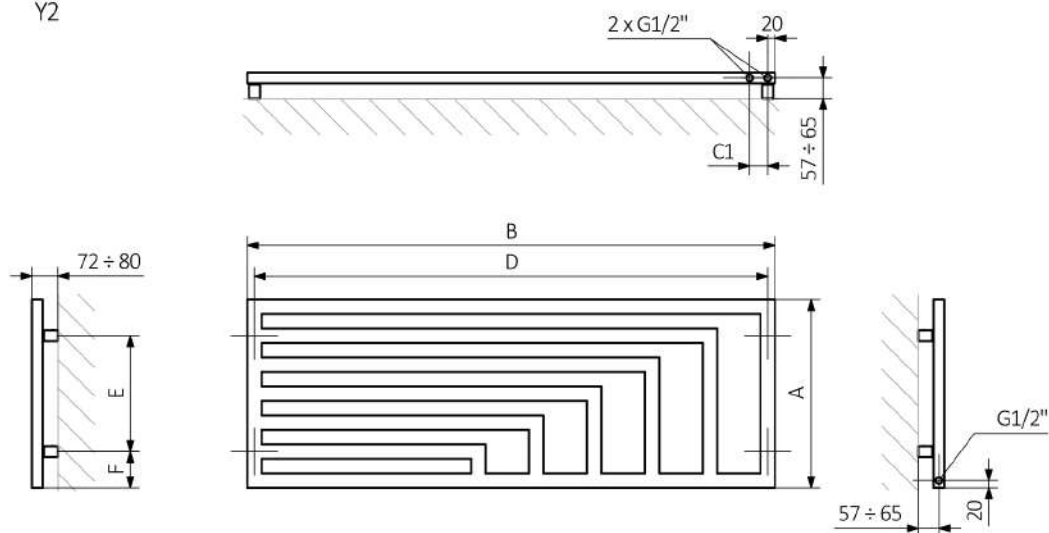
A - Altezza / B - Larghezza / C1-C5 - Distanza tra i raccordi / D - Interasse tra i tubi verticali / E - Distanza tra i punti di fissaggio / F - Distanza dell'asse del punto di fissaggio inferiore al bordo inferiore dello scaldasalviette

Tubo :

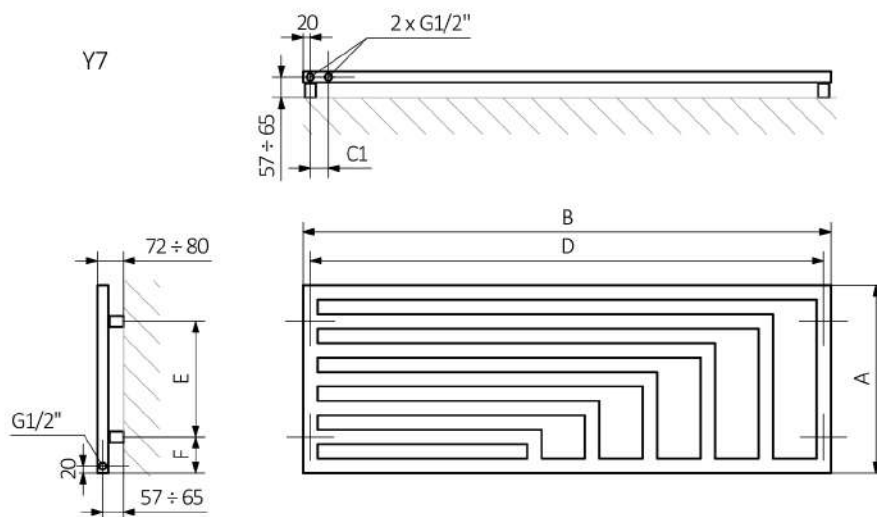


Angus H

Y2



Y7



A - Altezza / B - Larghezza / C1-C5 - Distanza tra i raccordi / D - Interasse tra i tubi verticali / E - Distanza tra i punti di fissaggio / F - Distanza dell'asse del punto di fissaggio inferiore al bordo inferiore dello scaldasalviette

Tubo :

