

Delfin



COLORE
A SCELTA

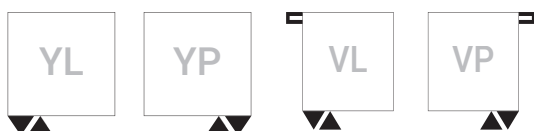


Ral : 5023

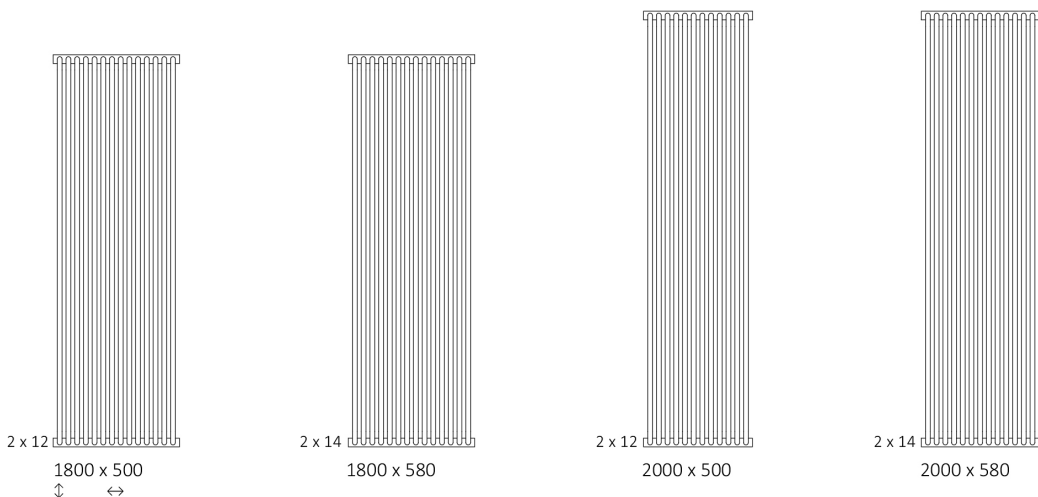
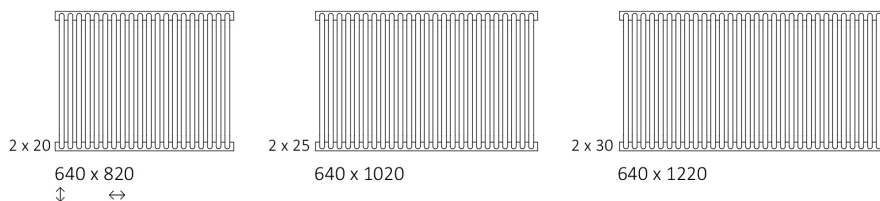
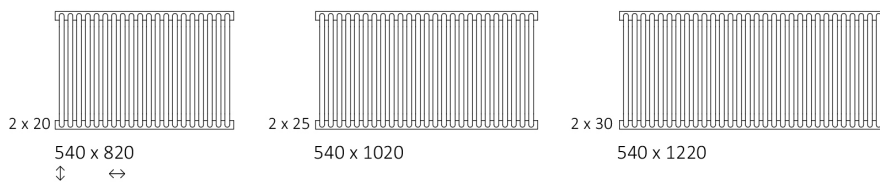
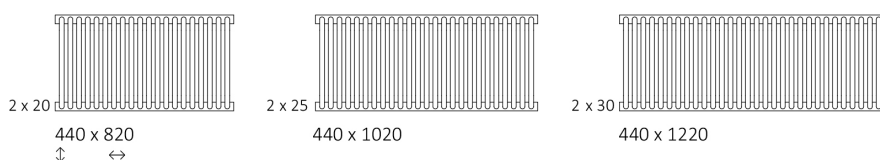
Delfin

Predisposizioni

Ad acqua calda






Dimensioni disponibili



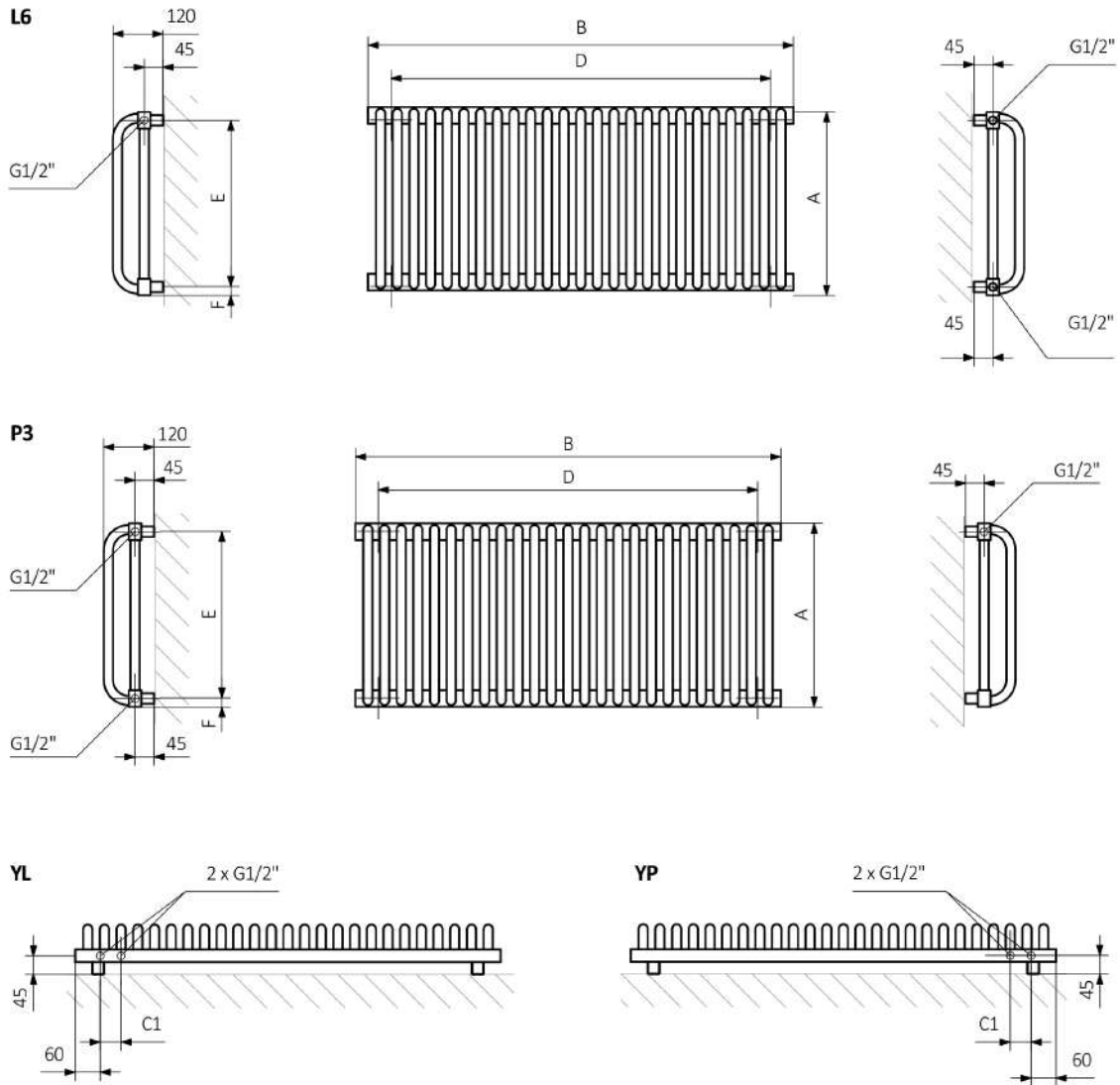
Delfin

Informazioni tecniche :

Pressione del lavoro : 0.8 MPa Temperatura massima di lavoro : 95°C

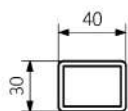
A ↑↓	B ↔	C1 [mm]	C2 [mm]	C3 [mm]	C4 [mm]	75/65/20°C [W]	55/45/20°C [W]	 [W]	D [mm]	E [mm]	F [mm]	 [dm³]	 [kg]
440	820	50	-	400	-	705	370	800	710	400	21	6,41	13,76
440	1020	50	-	400	-	885	465	800	910	400	21	8,01	17,15
440	1220	50	-	400	-	1061	556	1000	1110	400	21	9,60	20,54
540	820	50	-	500	-	846	442	800	710	500	21	7,61	16,32
540	1020	50	-	500	-	1057	552	1000	910	500	21	9,50	20,35
540	1220	50	-	500	-	1264	661	1200	1110	500	21	11,39	24,38
640	820	50	-	600	-	986	514	1000	710	600	21	8,80	18,89
640	1020	50	-	600	-	1233	644	1200	910	600	21	10,99	23,55
640	1220	50	-	600	-	1458	760	1500	1110	600	21	13,19	28,22
1800	500	50	460	-	500	1403	717	-	360	1760	21	13,61	29,25
1800	580	50	540	-	580	1623	830	-	440	1760	21	15,87	34,09
2000	500	50	460	-	500	1556	802	-	360	1960	21	15,04	32,32
2000	580	50	540	-	580	1774	909	-	440	1960	21	17,55	37,67

Delfin

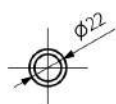


A - Altezza / B - Larghezza / C1-C5 - Distanza tra i raccordi / D - Interasse tra i tubi verticali / E - Distanza tra i punti di fissaggio / F - Distanza dell'asse del punto di fissaggio inferiore al bordo inferiore dello scaldasalviette

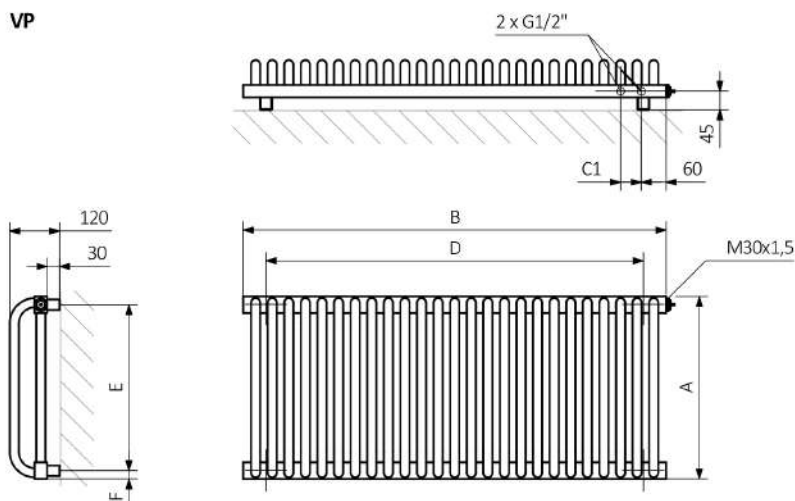
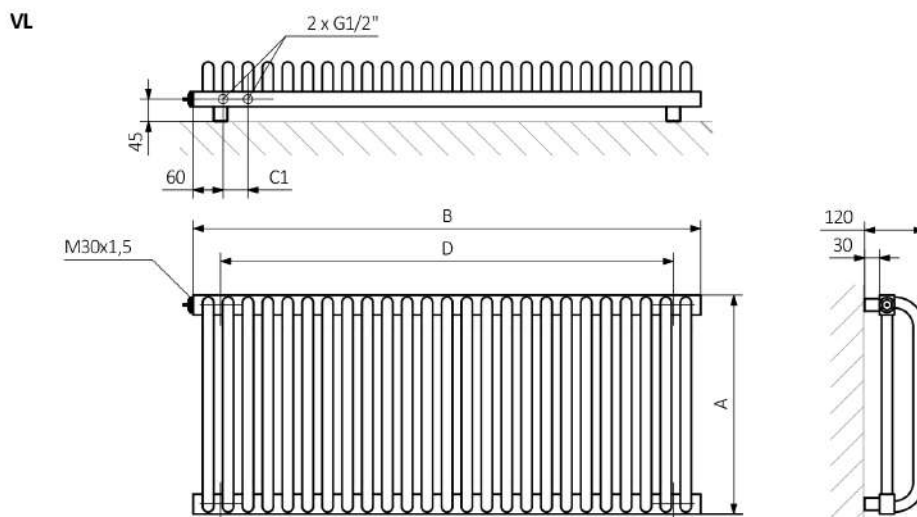
Collettore :



Profilo :

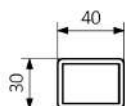


Delfin

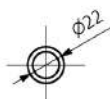


A - Altezza / B - Larghezza / C1-C5 - Distanza tra i raccordi / D - Interasse tra i tubi verticali / E - Distanza tra i punti di fissaggio / F - Distanza dell'asse del punto di fissaggio inferiore al bordo inferiore dello scaldasalviette

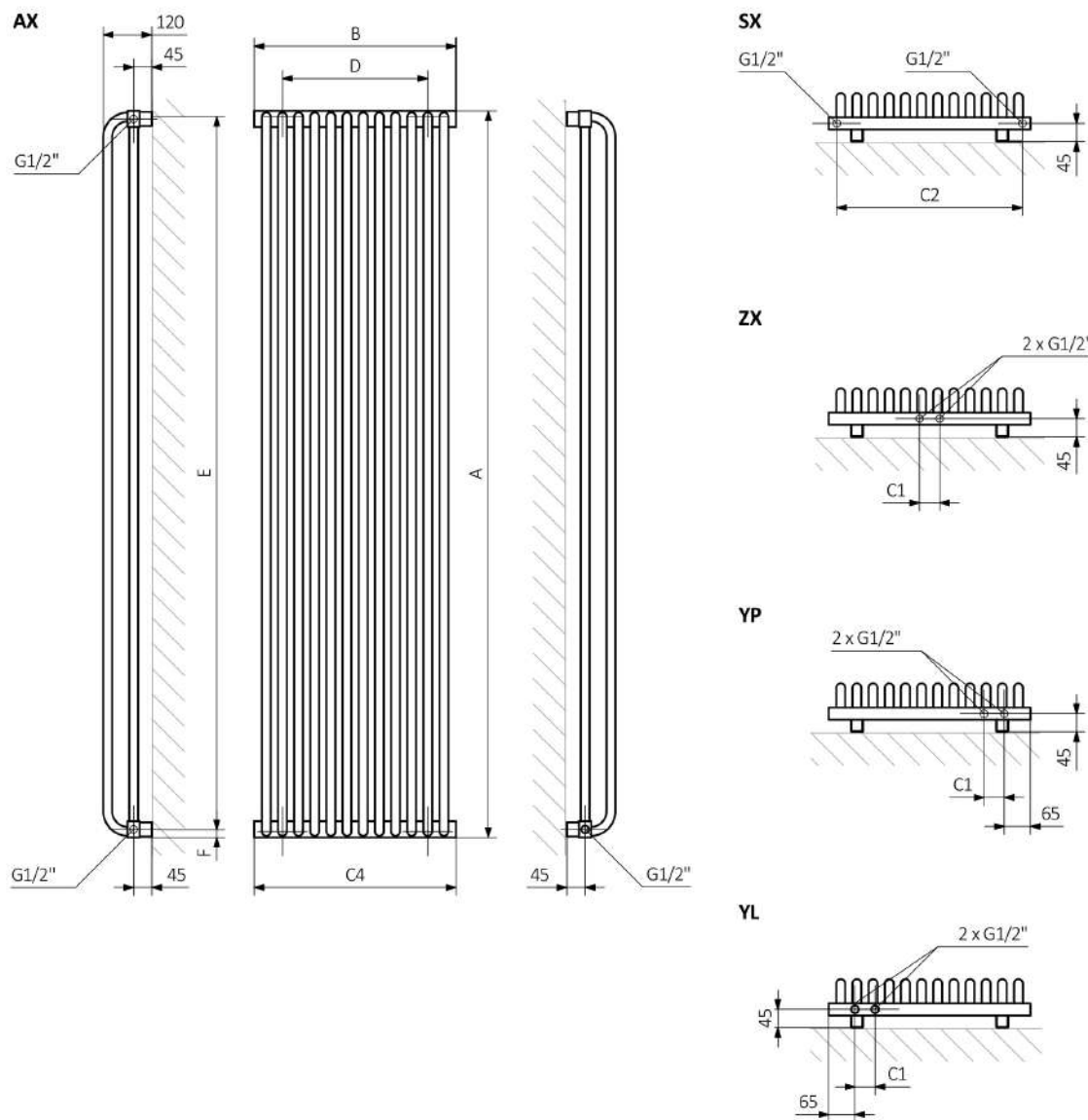
Collettore :



Profilo :

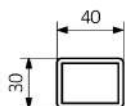


Delfin



A - Altezza / B - Larghezza / C1-C5 - Distanza tra i raccordi / D - Interasse tra i tubi vercitali / E - Distanza tra i punti di fissaggio / F - Distanza dell'asse del punto di fissaggio inferiore al bordo inferiore dello scaldasalviette

Collettore :



Profilo :

