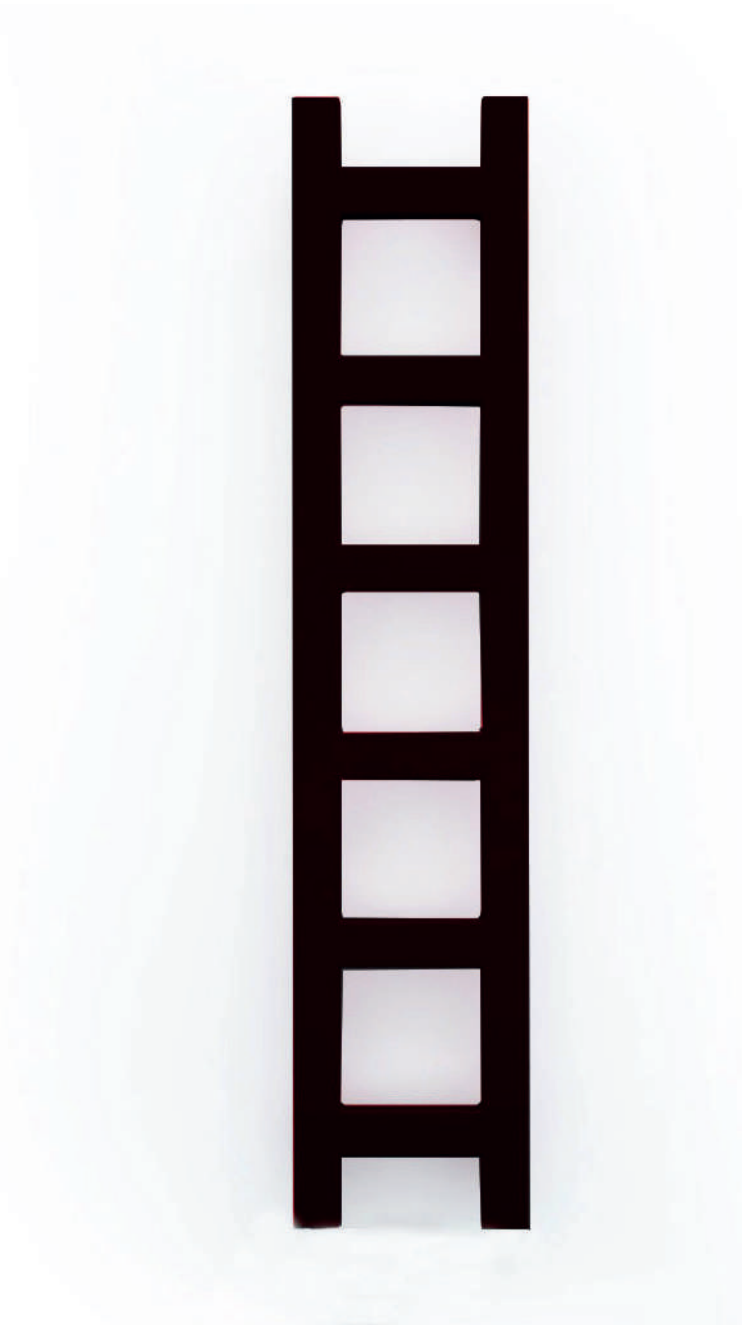
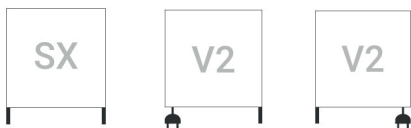


Easy

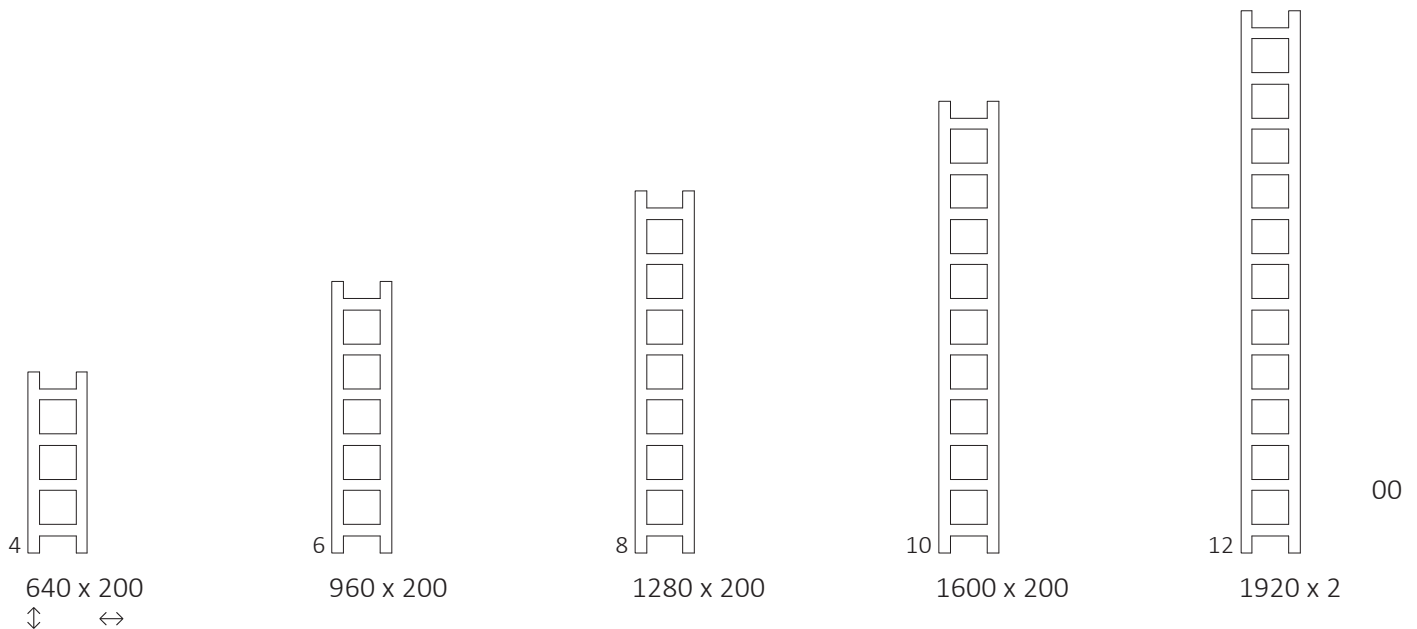


Predisposizioni:

Scaldasalviette ad acqua calda e misto



Dimensioni disponibili:





Dati tecnici

Pressione del lavoro : 800 kPa Temperatura massima di lavoro : 95°C

A ↓ [mm]	B ↔ [mm]	C2 [mm]	75/65/20°C [W]	55/45/20°C [W]	 [W]	D [mm]	E [mm]	F [mm]	 [dm ²]	 [kg]
-------------	-------------	------------	-------------------	-------------------	--	-----------	-----------	-----------	---	---

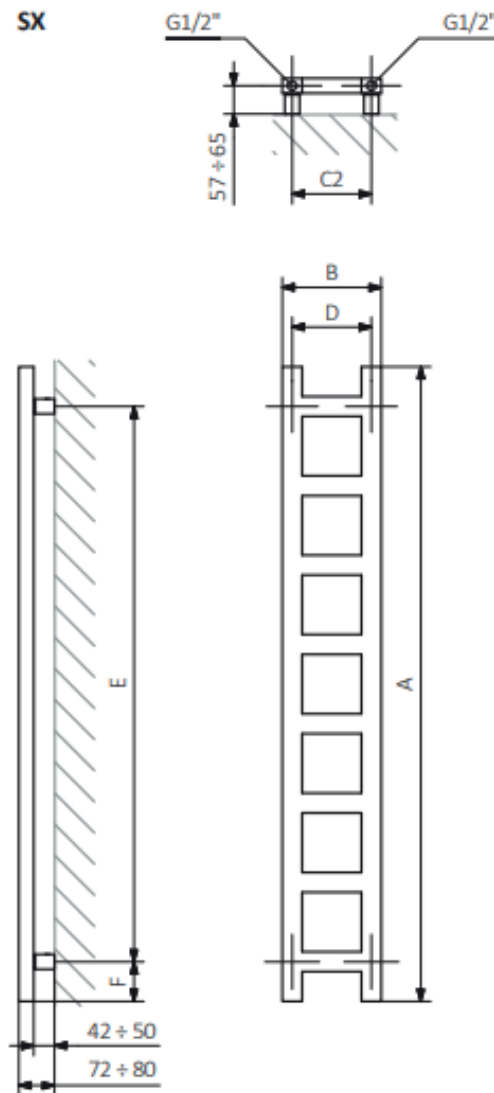
Vernice epossidica

640	200	160	124	68	100	160	320	160	1,76	3,01
960	200	160	187	102	200	160	640	160	2,64	4,40
1280	200	160	251	136	300	160	960	160	3,52	5,78
1600	200	160	314	170	300	160	1280	160	4,40	7,17
1920	200	160	378	204	400	160	1600	160	5,27	8,55

Rivestimento galvanico

640	200	160	87	44	100	160	320	160	1,76	2,92
960	200	160	131	67	100	160	640	160	2,64	4,26
1280	200	160	176	90	200	160	960	160	3,52	5,60
1600	200	160	220	112	200	160	1280	160	4,40	6,94

Disegno tecnico:



A - Altezza B - larghezza C1-C5 - distanza tra i raccordi D - distanza tra gli assi in orizzontale
E - distanza tra gli assi in verticale F - distanza dell'asse inferiore al bordo inferiore del collettore

Tube :

