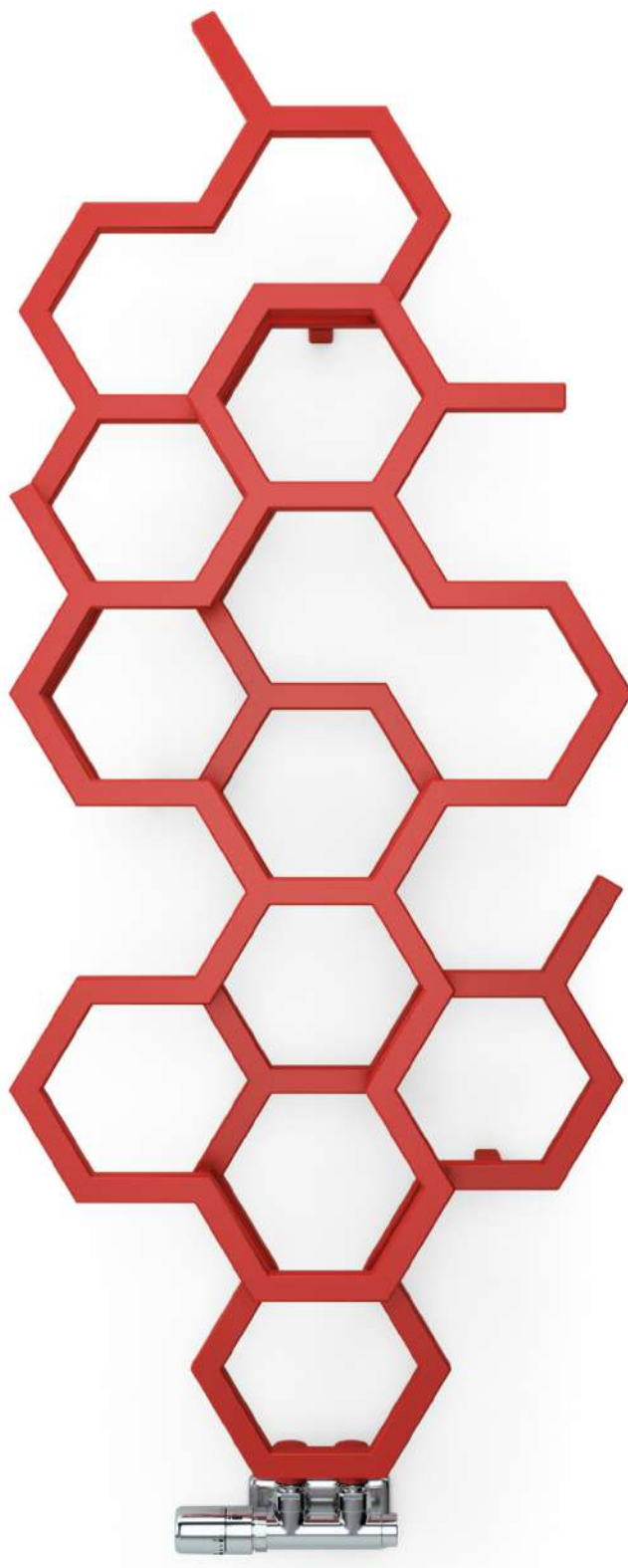


Hex



COLORE
A SCELTA



RAL : 3028

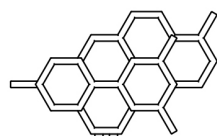
Hex

Predisposizioni

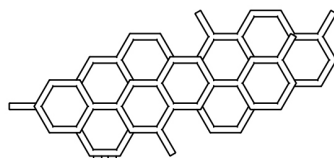
Ad acqua calda



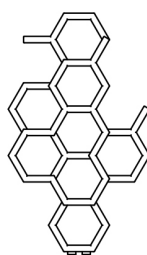
Dimensioni disponibili



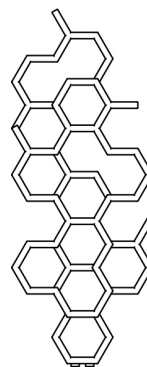
422 x 711
↕ ↔



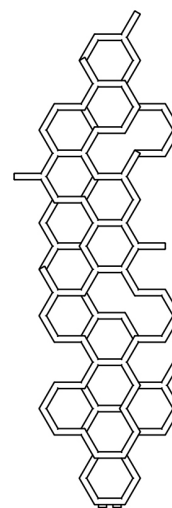
502 x 1126



821 x 486



1220 x 486





1700 x 573

Hex

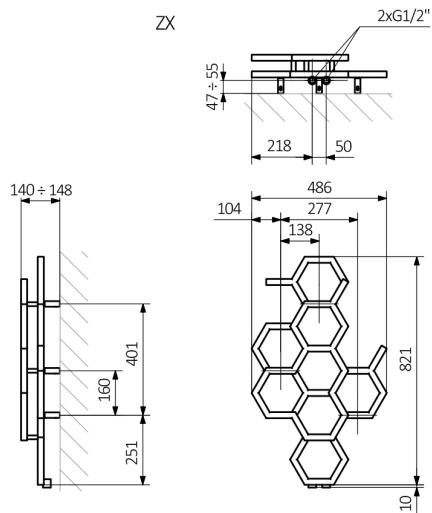
Informazioni tecniche :

Pressione del lavoro : 1000 KPa Temperatura massima di lavoro : 95°C

A \updownarrow [mm]	B \leftrightarrow [mm]	C1 [mm]	75/65/20°C [W]	55/45/20°C [W]	 [dm ³]	 [kg]
422	711	50	190	102	1,25	3,66
502	1126	50	317	169	2,22	6,31
821	486	50	248	131	1,67	4,80
1220	486	50	346	180	2,43	6,86
1700	573	50	500	258	3,61	10,04

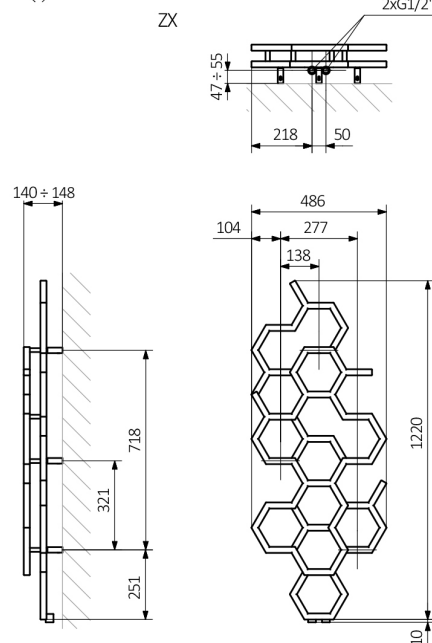
Hex

821x486
↕ ↔

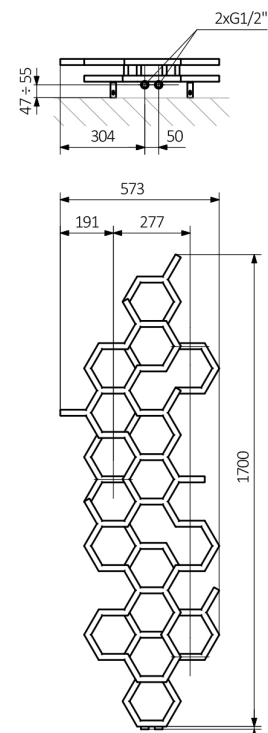


1700 x 573
↕ ↔

1220x486
↕ ↔

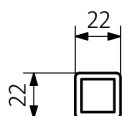


ZX



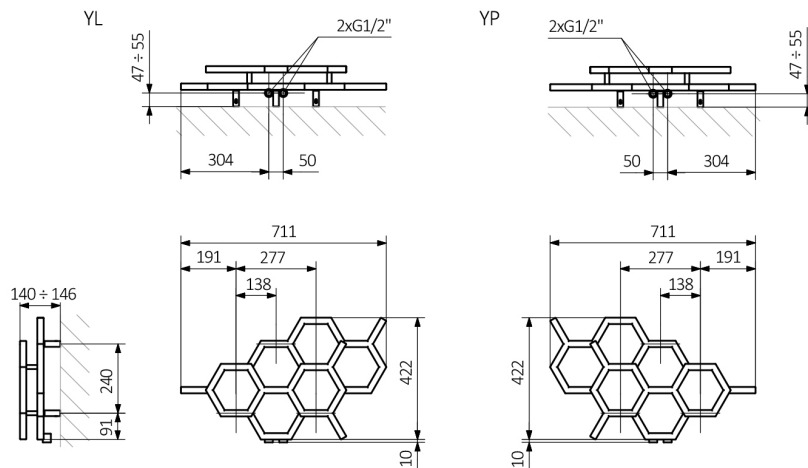
A - Altezza / B - Larghezza / C1-C5 - Distanza tra i raccordi / D - Interasse tra i tubi verticali / E - Distanza tra i punti di fissaggio / F - Distanza dell'asse del punto di fissaggio inferiore al bordo inferiore dello scaldasalviette

Collettore:

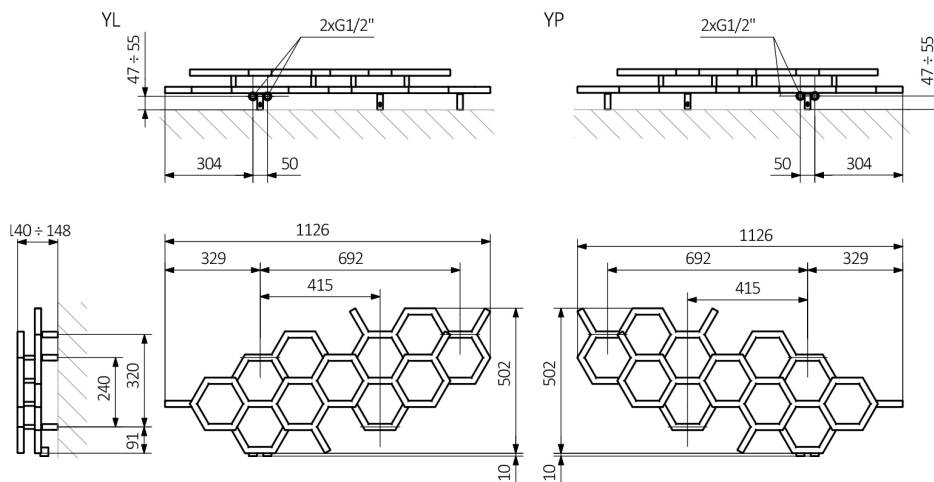


Hex

422 x 711
↕ ↔



502 x 1126
↕ ↔



A - Altezza / B - Larghezza / C1-C5 - Distanza tra i raccordi / D - Interasse tra i tubi verticali / E - Distanza tra i punti di fissaggio / F - Distanza dell'asse del punto di fissaggio inferiore al bordo inferiore dello scaldasalviette

Collettore:

Profilo:

