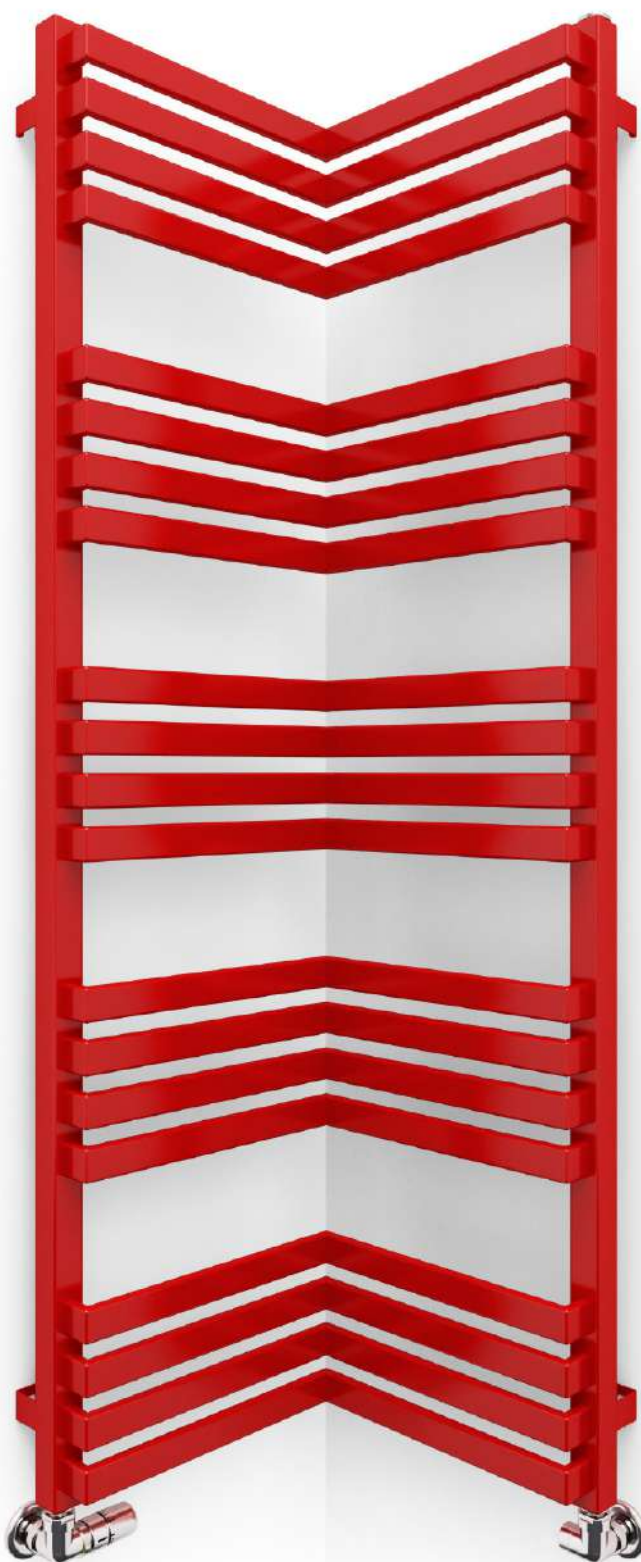


Incorner



RAL : 3020

Incorner

Predisposizioni

Ad acqua calda



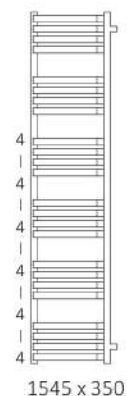
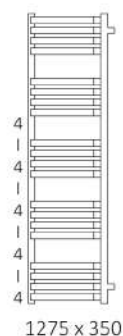
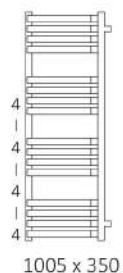
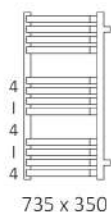
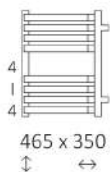
Elettrico



Misto






Dimensioni disponibili



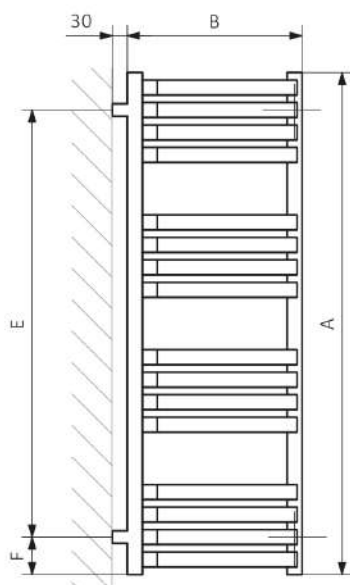
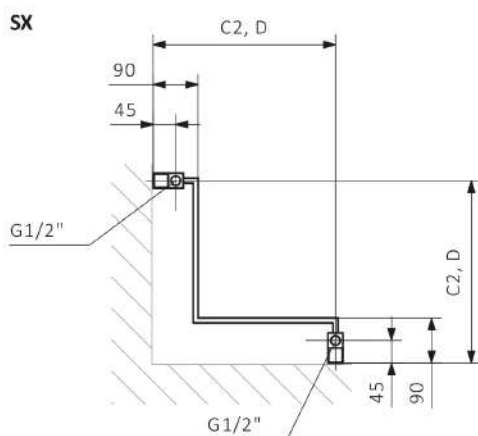
Incorner

Informazioni tecniche :

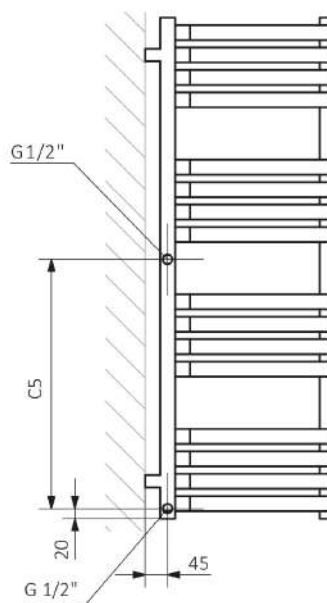
Pressione del lavoro : 1000 kPa Temperatura massima di lavoro : 95°C

A ↓ [mm]	B ↔ [mm]	C2 [mm]	756520°C [W]	554520°C [W]	 [W]	D [mm]	E [mm]	F [mm]	 [dm²]	 [kg]
465	350	365	284	153	300	365	315	76	1,53	5,37
735	350	365	415	223	400	365	585	76	2,34	8,16
1005	350	365	546	293	500	365	855	76	3,16	10,94
1275	350	365	677	363	800	365	1125	76	3,98	13,73
1545	350	365	808	433	800	365	1395	76	4,80	16,52

Incorner



5L



A - Altezza / B - Larghezza / C1-C5 - Distanza tra i raccordi / D - Interasse tra i tubi verticali / E - Distanza tra i punti di fissaggio / F - Distanza dell'asse del punto di fissaggio inferiore al bordo inferiore dello scaldasalviette

Collettore :

Tubo :

