

Intra M



COLORE
A SCELTA



Ral : 9005

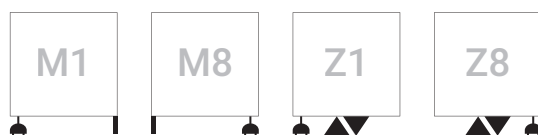
Intra M

Predisposizioni

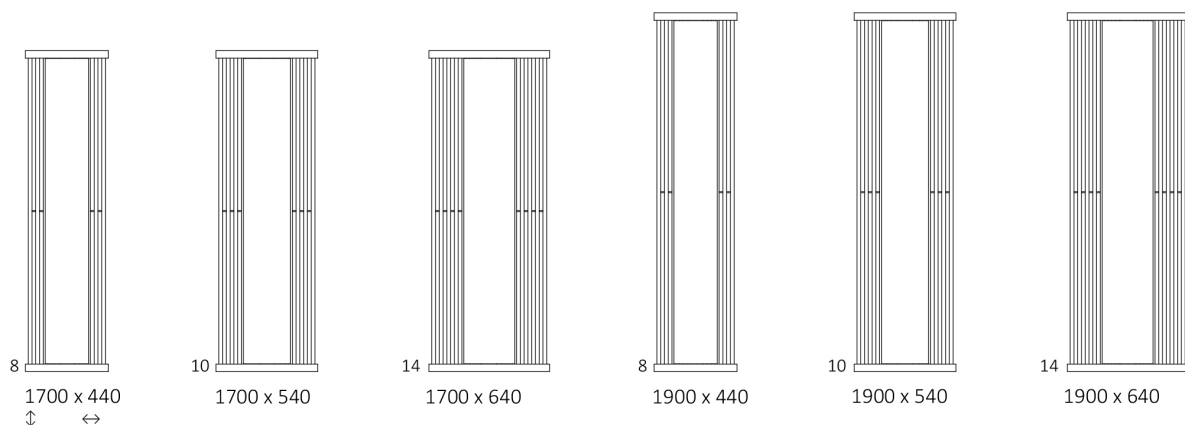
Ad acqua calda



Misto





Dimensioni disponibili



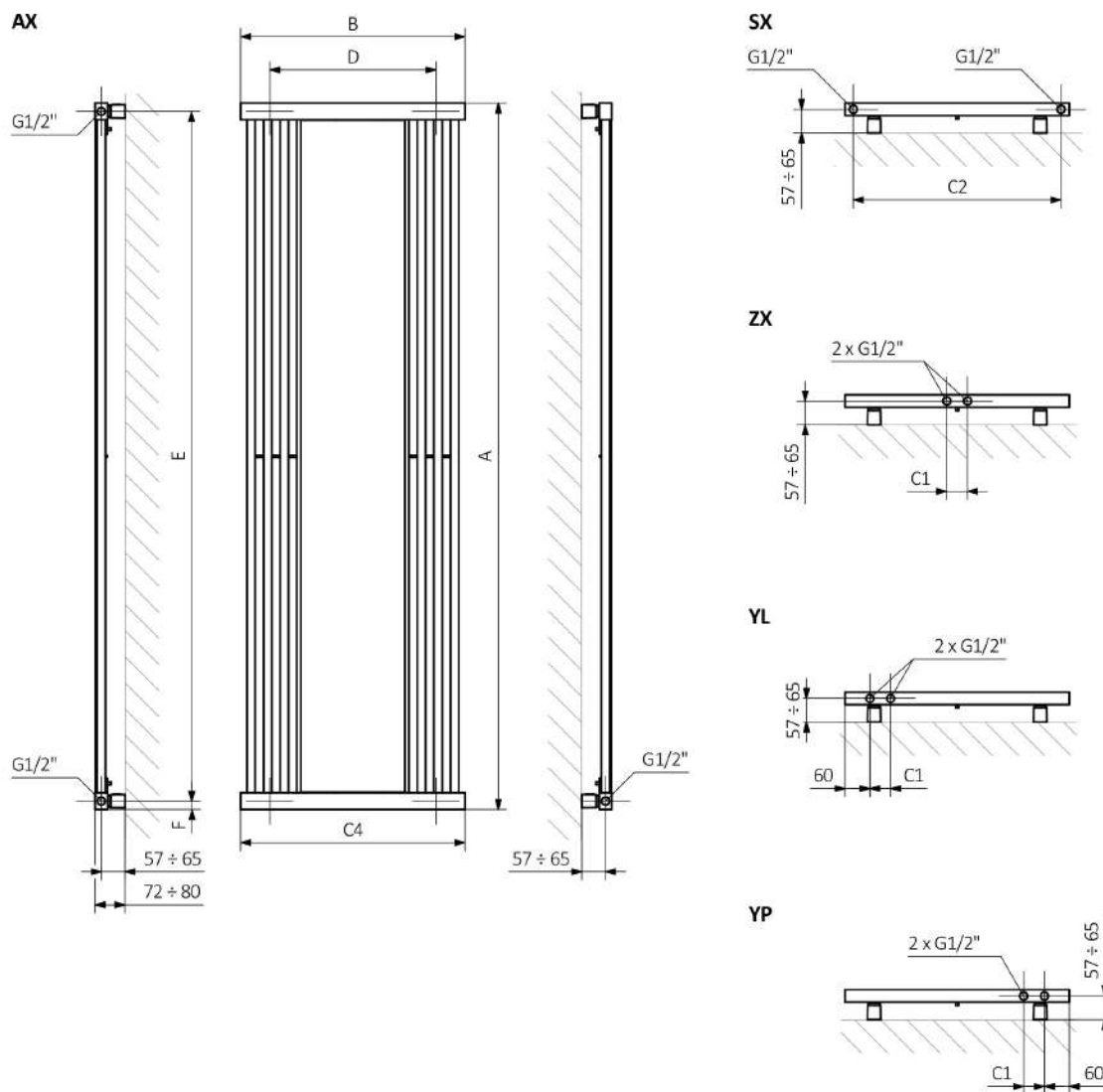
Intra M

Informazioni tecniche :

Pressione del lavoro : 0.8 MPa Temperatura massima di lavoro : 95°C

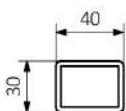
A ↓	B ↔	C1 [mm]	C2 [mm]	C4 [mm]	75 65 20°C [W]	55 45 20°C [W]	D [mm]	E [mm]	F [mm]	 [dm ³]	 [kg]
1700	440	50	400	440	528	269	300	1660	20	4,60	18,84
1700	540	50	500	540	660	337	400	1660	20	5,73	21,99
1700	640	50	600	640	925	472	500	1660	20	7,80	27,90
1900	440	50	400	440	600	306	300	1860	20	5,06	20,89
1900	540	50	500	540	762	388	400	1860	20	6,31	24,38
1900	640	50	600	640	995	507	500	1860	20	8,60	30,95

Intra M



A - Altezza / B - Larghezza / C1-C5 - Distanza tra i raccordi / D - Interasse tra i tubi verticali / E - Distanza tra i punti di fissaggio / F - Distanza dell'asse del punto di fissaggio inferiore al bordo inferiore dello scaldasalviette

Collettore :



Profilo :

