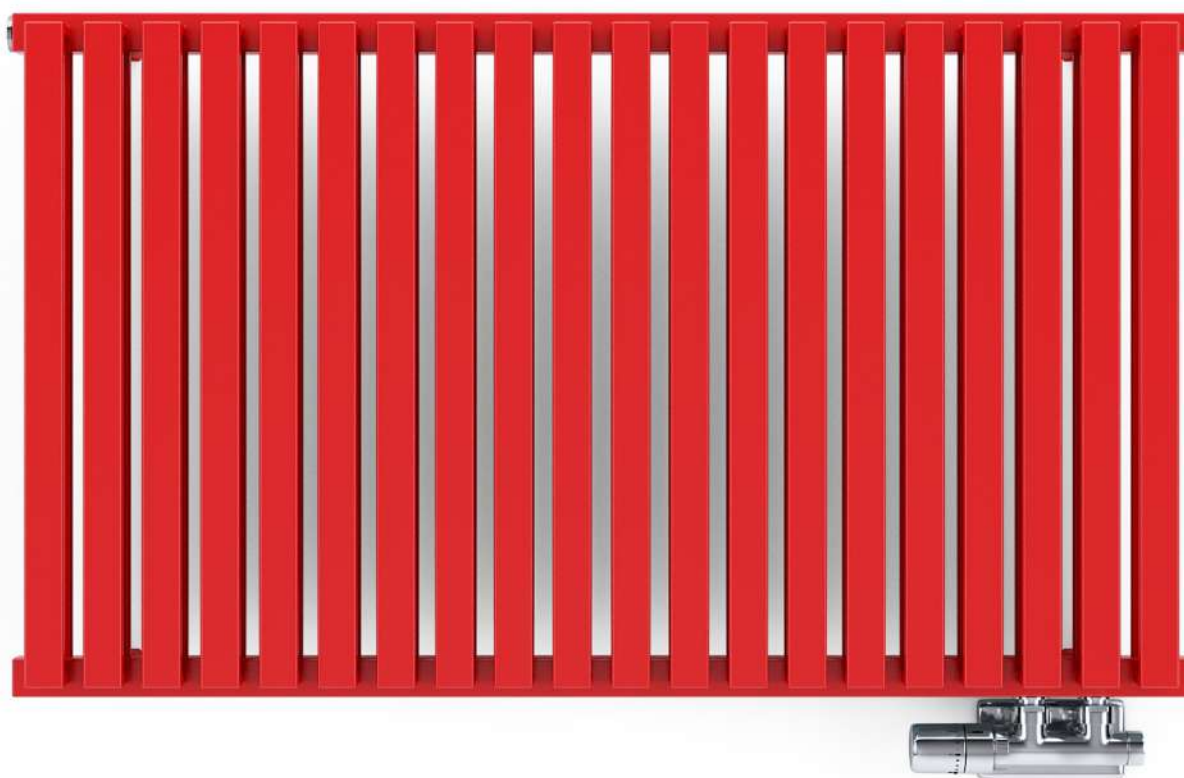


Nemo



COLORE
A SCELTA

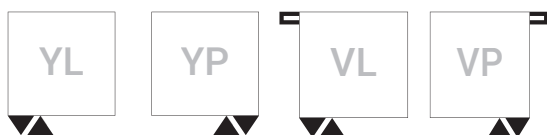


Ral : 3020

Nemo

Predisposizioni

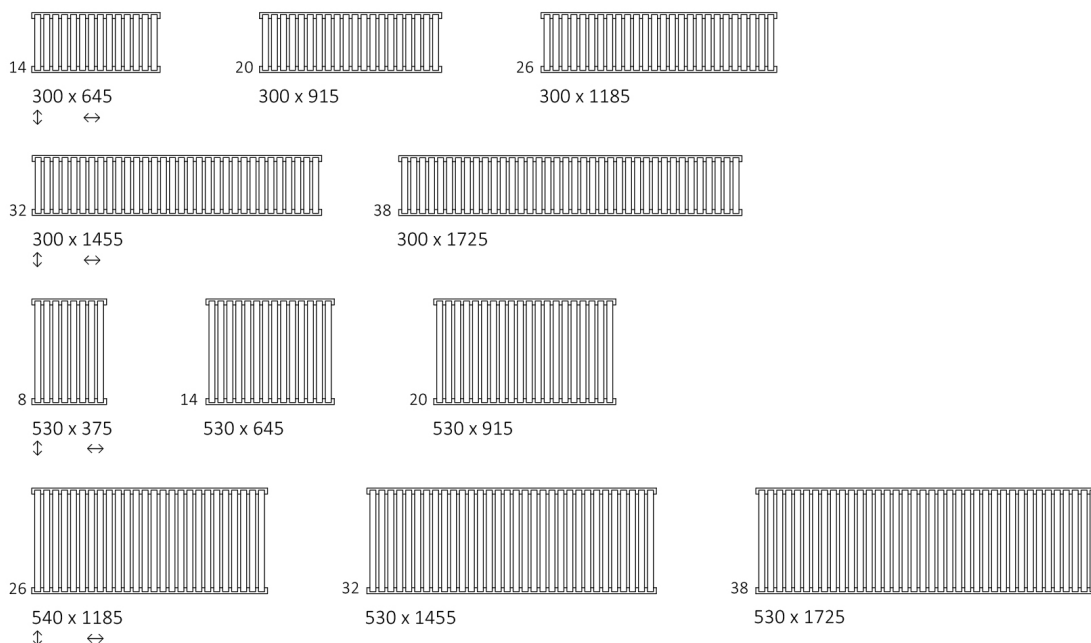
Ad acqua calda



Elettrico






Dimensioni disponibili



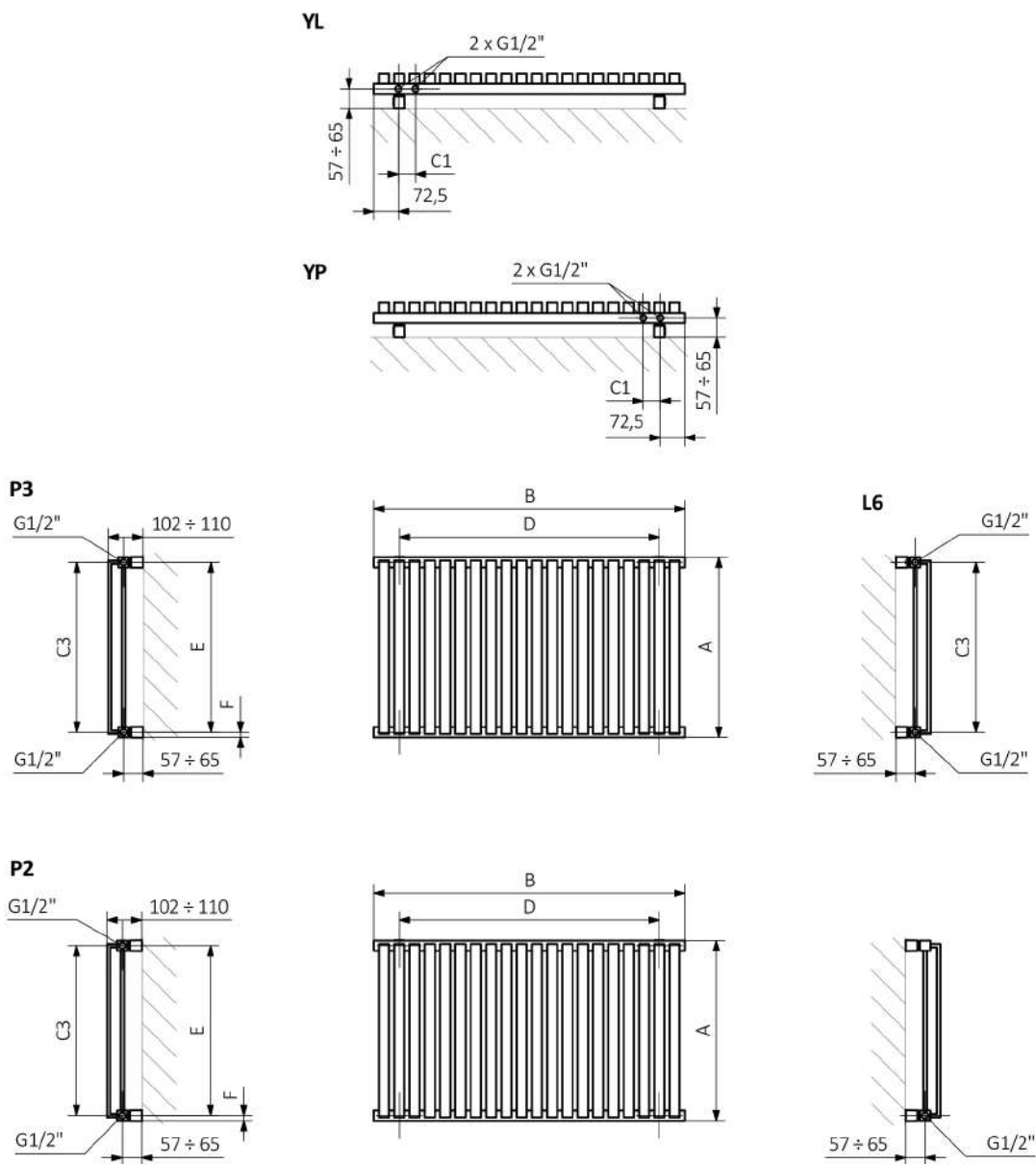
Nemo

Informazioni tecniche :

Pressione del lavoro : 1000 KPa Temperatura massima di lavoro : 95°C

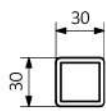
A ↕ [mm]	B ⇔ [mm]	C1 [mm]	C3 [mm]	75/65/20°C [W]	55/45/20°C [W]	 [W]	D [mm]	E [mm]	F [mm]	 [dm³]	 [kg]
300	645	50	270	375	199	400	495	270	15	2,42	8,72
300	915	50	270	533	282	500	765	270	15	3,45	12,42
300	1185	50	270	690	365	800	1035	270	15	4,48	16,13
300	1455	50	270	847	448	800	1305	270	15	5,51	19,83
300	1725	50	270	1004	532	1000	1575	270	15	6,54	23,55
530	375	50	500	364	190	400	225	500	15	2,09	8,34
530	645	50	500	626	327	600	495	500	15	3,64	14,50
530	915	50	500	888	464	800	765	500	15	5,19	20,67
530	1185	50	500	1150	600	1200	1035	500	15	6,74	26,85
530	1455	50	500	1412	737	1500	1305	500	15	8,29	33,03
530	1725	50	500	1675	875	1500	1575	500	15	9,84	39,22

Nemo

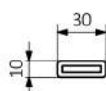


A - Altezza / B - Larghezza / C1-C5 - Distanza tra i raccordi / D - Interasse tra i tubi verticali / E - Distanza tra i punti di fissaggio / F - Distanza dell'asse del punto di fissaggio inferiore al bordo inferiore dello scaldasalviette

Collettore :

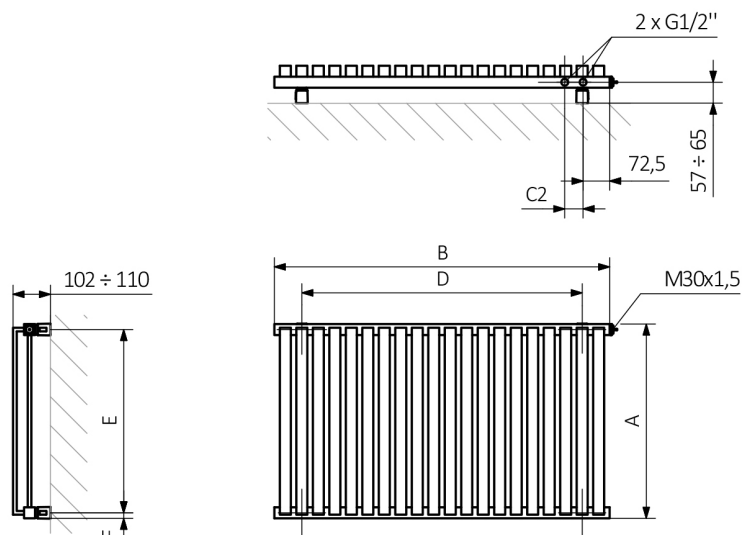


Tubo :

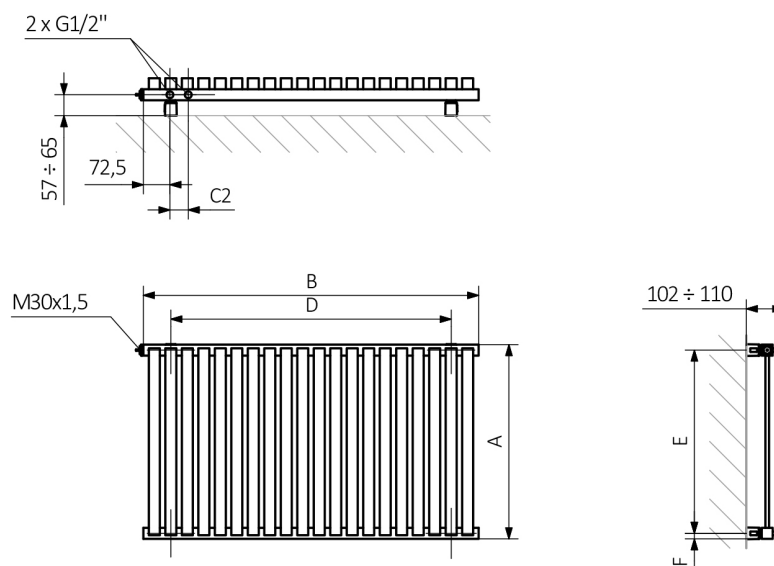


Nemo

VP



VL



A - Altezza / B - Larghezza / C1-C5 - Distanza tra i raccordi / D - Interasse tra i tubi verticali / E - Distanza tra i punti di fissaggio / F - Distanza dell'asse del punto di fissaggio inferiore al bordo inferiore dello scaldasalviette

Collettore :

Tubo :

