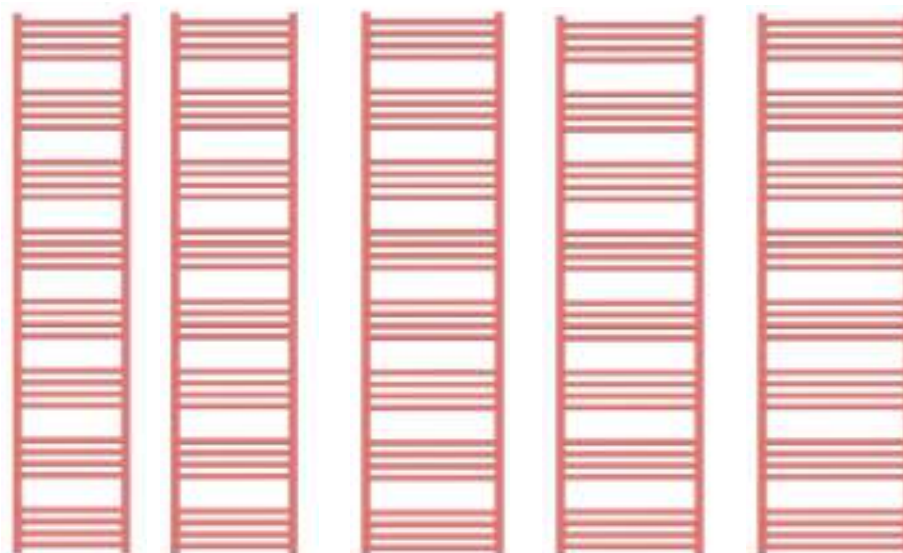


# Fiona 1860 programmabile

---



## Dimensioni disponibili



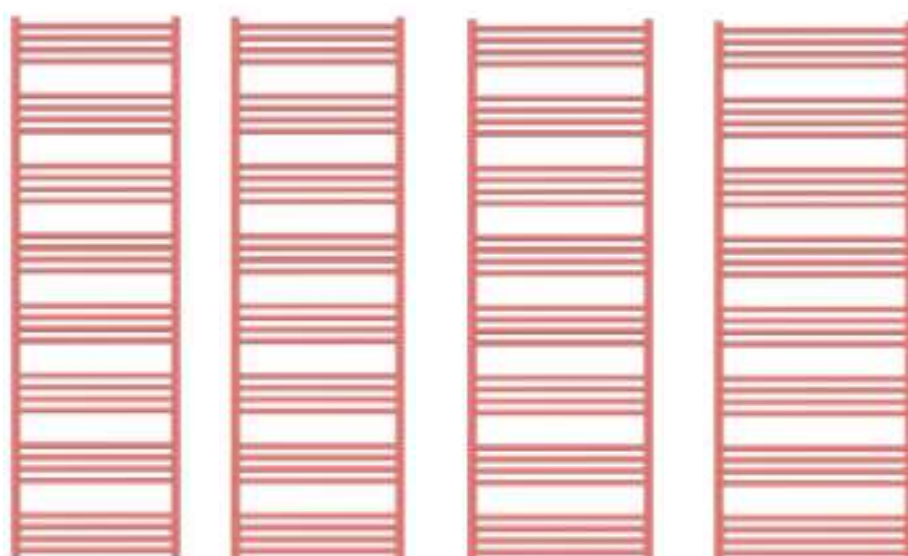
1860x400

1860x430

1860x480

1860x500

1860x530



1860x580

1860x600




1860x630

1860x680

## Predisposizione



# Dati tecnici

A ↓ [mm]	B ↔ [mm]	 [W]	D [mm]	E [mm]	F [mm]	 [dm <sup>3</sup> ]	 [kg]
1860	400	600	370	1680	90	5.95	16.91
1860	430	800	400	1680	90	6.24	17.78
1860	480	800	450	1680	90	6.72	19.24
1860	500	800	470	1680	90	6.91	19.83
1860	530	800	500	1680	90	7.20	20.70
1860	580	1000	550	1680	90	7.67	22.15
1860	600	1000	570	1680	90	7.87	22.74
1860	630	1000	600	1680	90	8.15	23.61
1860	680	1000	650	1680	90	8.63	25.10

# Termostato SKT-4

---



# Funzionalità

---

## Funzionalità

Il kit di resistenza SKT 4 dispone di 9 livelli di impostazione della temperatura ambiente, con un intervallo di regolazione compreso tra 20°C e 28°C. Indicatore della temperatura ambiente. Funziona con una resistenza PTC di classe II autoregolata con il sistema Terma-Split (involucro e resistenza separabili). L'apparecchio è dotato di un contatore del tempo effettivo di riscaldamento, in modo da poter monitorare l'energia consumata.

## Timer

La funzione Timer sviluppata spegne automaticamente il kit dopo 1, 2, 3 o 4 ore.

## Programmazione a distanza

Il kit è dotato di comunicazione infrarossi IR per un programmatore a parete esterno, giornaliero o settimanale, per completare il kit con funzioni aggiuntive.

## Filo pilota

Il kit SKT 4 è dotato di un'interfaccia a filo pilota (6 ordini) per le opzioni selezionate.

## Sistema casa intelligente

Il kit di resistenze SKT 4 memorizza l'impostazione in caso di interruzione di corrente, rendendo possibile l'utilizzo di un timer esterno e di vari sistemi domestici "intelligenti".

## Sicurezza

Il kit di resistenza SKT 4 è dotato di protezione ANTIGELO e di un allarme di guasto. La resistenza PTC autoregolante fornisce una protezione attiva in caso di mancanza di liquido nel radiatore.

## Design

Schermo a LED blu

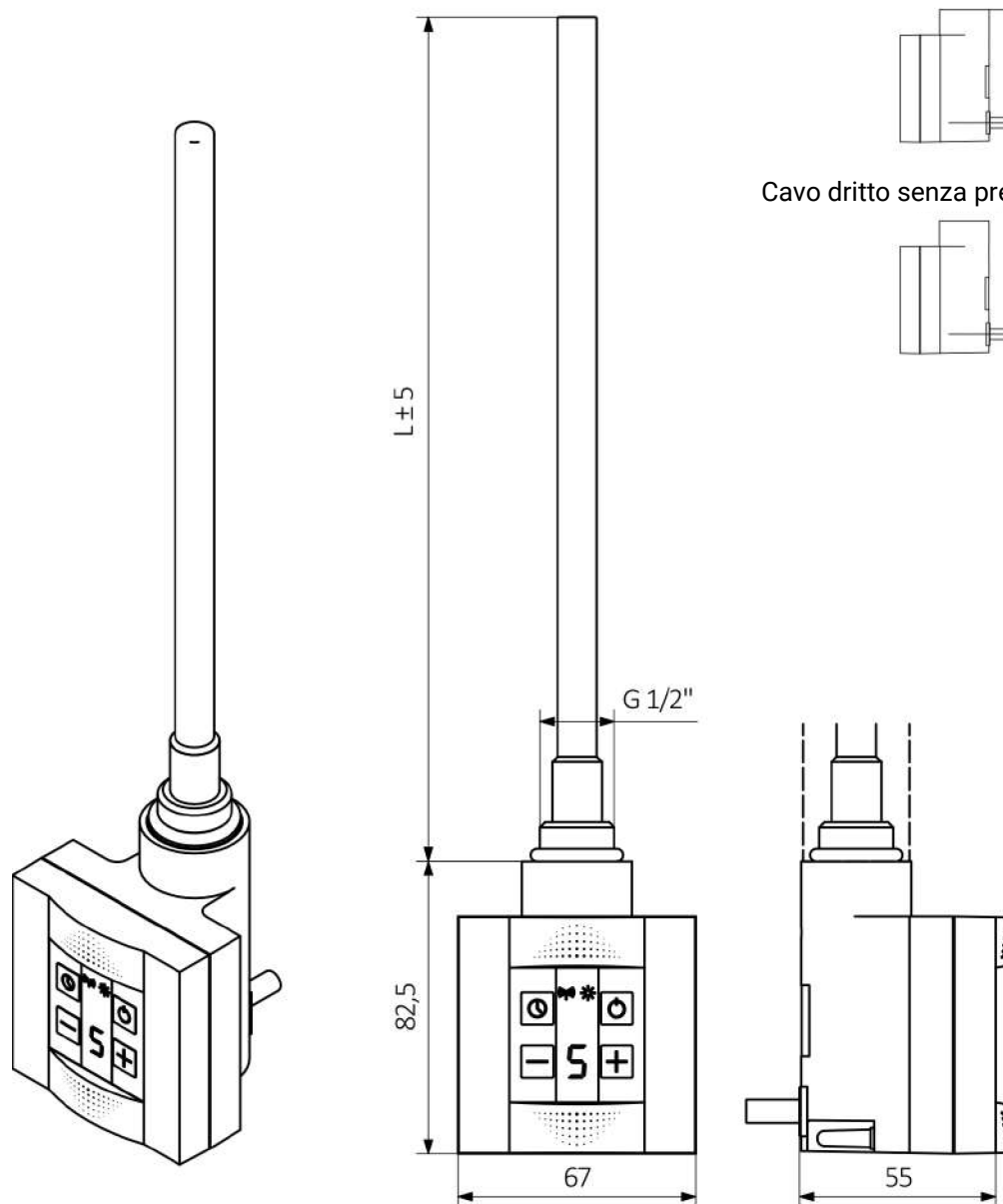
## Colore

Colore standard : bianco, argento, cromo o nero. È possibile avere tutti gli altri colori della tavolozza RAL o colori speciali (ottone e oro) per un singolo ordine di almeno 100 pezzi di resistenze Terma in un unico colore.

## Dati tecnici

Alimentazione: 230 V / 50 Hz  
Elemento riscaldante : Terma Split I  
Classe di protezione : Classe II  
Filetto maschio : G 1/2  
Grado di protezione [IP] : IPx5

# Dimensioni



L [mm]	165	220	260	350	350	465	600	670
Potenza [W]	100	200	300	400	500	600	800	1000



# Programmatore TT-IR

---





# Funzionalità

---

## Funzionalità

Il programmatore consente di impostare la temperatura ambiente da 10°C a 30°C in passi da 0,5°C. Visualizza l'ora, la temperatura ambiente e la temperatura nominale. È possibile impostare 2 modalità di temperatura: eco e comfort, con controllo manuale o automatico. L'apparecchio può calibrare il sensore di temperatura se la temperatura è diversa da quella ambiente. Il programmatore può essere montato a parete o rimovibile.

## Sicurezza

Il programmatore è dotato di una funzione ANTIGELO che protegge il radiatore dai danni causati dal congelamento.

## Design

Un design semplice e moderno.  
Schermo ambrato

## Colore

Bianco

## Termostato e funzionamento forzato

La funzione settimanale consente di programmare ogni giorno della settimana in modo indipendente. Il dispositivo è inoltre dotato di una funzione di avvio forzato da 15 minuti a 4 ore.

## Funzionamento a distanza

Il termostato funziona a distanza (non cablato) con il kit di resistenza Terma SKT 4 dotato di ricevitore a infrarossi. Il dispositivo può controllare più unità nella stessa stanza. Il dispositivo è alimentato da batterie standard a lunga durata.

---

Classe di protezione

---

IP 30

---

Colore

---

Bianco



# Dimensioni

