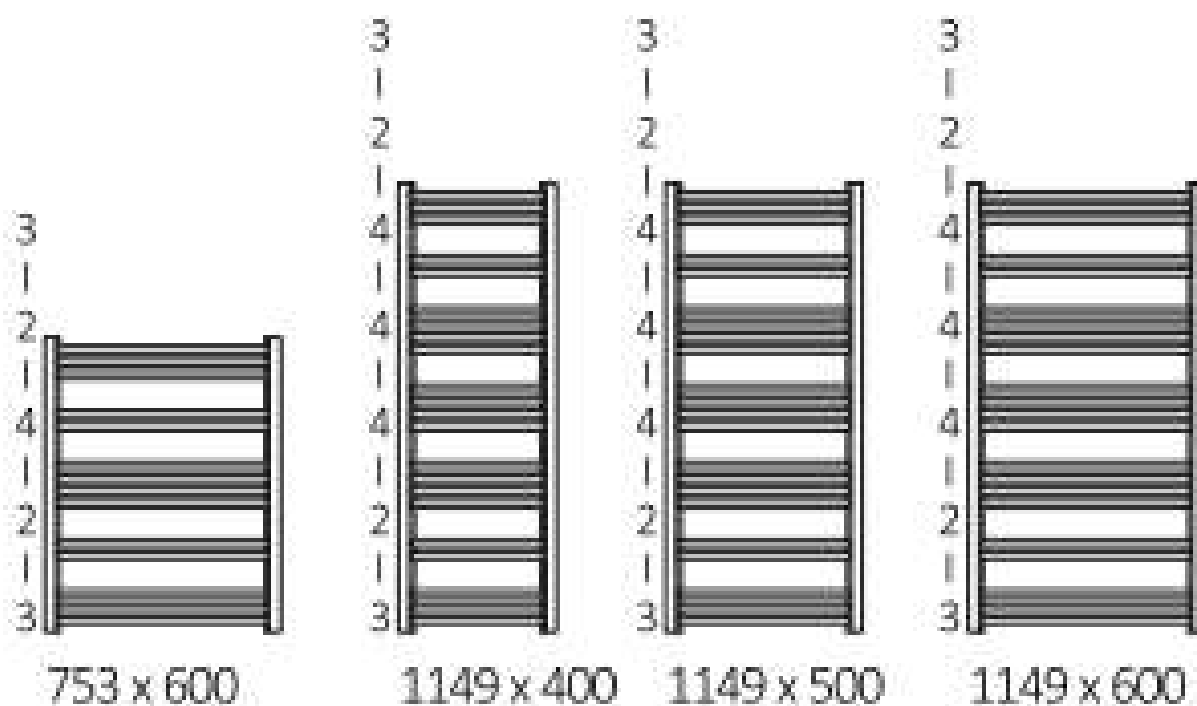
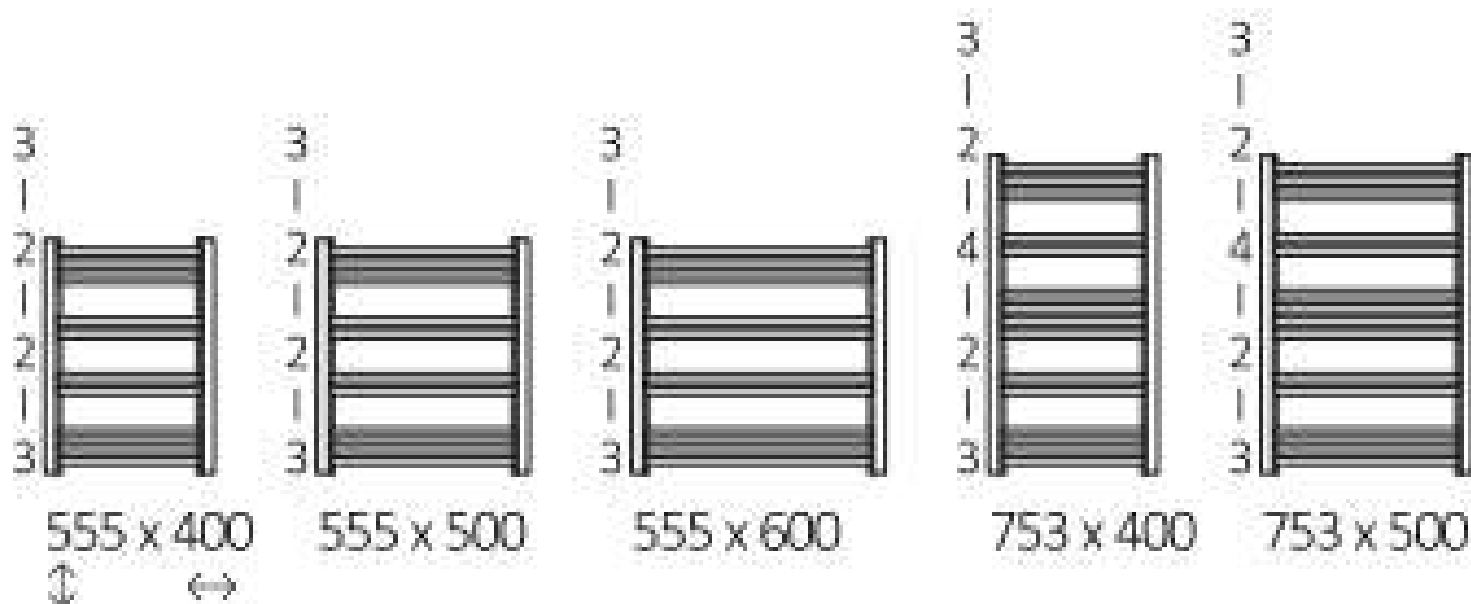







Jade programmabile



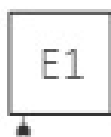
Dimensioni disponibili



Dati tecnici

A ↓ [mm]	B ↔ [mm]	C1 [mm]	C2 [mm]	 [W]	D [mm]	E [mm]	F [mm]	 [dm ³]	 [kg]
PEINTURE									
555	400	50	364	200	356	375	90	1.46	4.56
555	500	50	464	200	456	375	90	1.65	5.27
555	600	50	564	300	556	375	90	1.84	5.96
753	400	50	364	300	356	573	90	2.01	6.27
753	500	50	464	300	456	573	90	2.28	7.26
753	600	50	564	400	556	573	90	2.55	8.24
1149	400	50	364	400	356	969	90	3.11	9.69
1149	500	50	464	400	456	969	90	3.54	11.25
1149	600	50	564	600	556	969	90	3.95	12.76

Predisposizione



Termostato SKT-4



Funzionalità

Funzionalità

Il kit di resistenza SKT 4 dispone di 9 livelli di impostazione della temperatura ambiente, con un intervallo di regolazione compreso tra 20°C e 28°C. Indicatore della temperatura ambiente. Funziona con una resistenza PTC di classe II autoregolata con il sistema Terma-Split (involucro e resistenza separabili). L'apparecchio è dotato di un contatore del tempo effettivo di riscaldamento, in modo da poter monitorare l'energia consumata.

Timer

La funzione Timer sviluppata spegne automaticamente il kit dopo 1, 2, 3 o 4 ore.

Programmazione a distanza

Il kit è dotato di comunicazione infrarossi IR per un programmatore a parete esterno, giornaliero o settimanale, per completare il kit con funzioni aggiuntive.

Filo pilota

Il kit SKT 4 è dotato di un'interfaccia a filo pilota (6 ordini) per le opzioni selezionate.

Sistema casa intelligente

Il kit di resistenze SKT 4 memorizza l'impostazione in caso di interruzione di corrente, rendendo possibile l'utilizzo di un timer esterno e di vari sistemi domestici "intelligenti".

Sicurezza

Il kit di resistenza SKT 4 è dotato di protezione ANTIGELO e di un allarme di guasto. La resistenza PTC autoregolante fornisce una protezione attiva in caso di mancanza di liquido nel radiatore.

Design

Schermo a LED blu

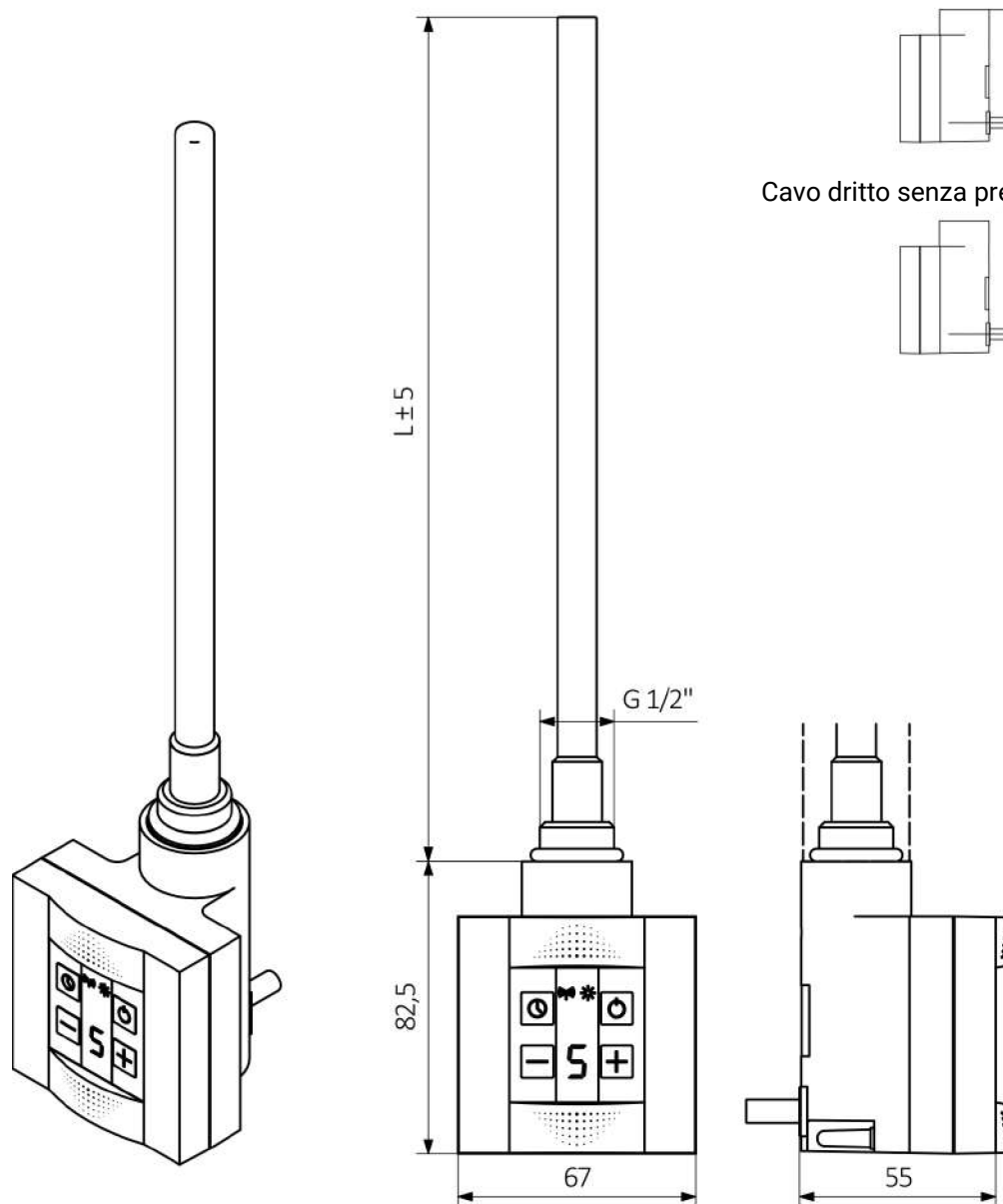
Colore

Colore standard : bianco, argento, cromo o nero. È possibile avere tutti gli altri colori della tavolozza RAL o colori speciali (ottone e oro) per un singolo ordine di almeno 100 pezzi di resistenze Terma in un unico colore.

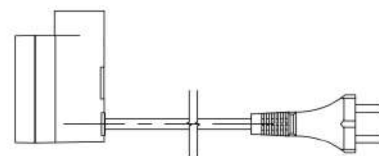
Dati tecnici

Alimentazione: 230 V / 50 Hz
Elemento riscaldante : Terma Split I
Classe di protezione : Classe II
Filetto maschio : G 1/2
Grado di protezione [IP] : IPx5

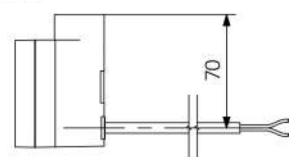
Dimensioni



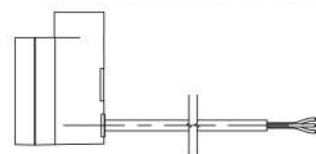
Cavo dritto con presa



Cavo dritto senza presa



Cavo dritto senza presa collegamento filo piolta



L [mm]	165	220	260	350	350	465	600	670
Potenza [W]	100	200	300	400	500	600	800	1000

Programmatore TT-IR





Funzionalità

Funzionalità

Il programmatore consente di impostare la temperatura ambiente da 10°C a 30°C in passi da 0,5°C. Visualizza l'ora, la temperatura ambiente e la temperatura nominale. È possibile impostare 2 modalità di temperatura: eco e comfort, con controllo manuale o automatico. L'apparecchio può calibrare il sensore di temperatura se la temperatura è diversa da quella ambiente. Il programmatore può essere montato a parete o rimovibile.

Sicurezza

Il programmatore è dotato di una funzione ANTIGELO che protegge il radiatore dai danni causati dal congelamento.

Design

Un design semplice e moderno.
Schermo ambrato

Colore

Bianco

Termostato e funzionamento forzato

La funzione settimanale consente di programmare ogni giorno della settimana in modo indipendente. Il dispositivo è inoltre dotato di una funzione di avvio forzato da 15 minuti a 4 ore.

Funzionamento a distanza

Il termostato funziona a distanza (non cablato) con il kit di resistenza Terma SKT 4 dotato di ricevitore a infrarossi. Il dispositivo può controllare più unità nella stessa stanza. Il dispositivo è alimentato da batterie standard a lunga durata.

Classe di protezione

IP 30

Colore

Bianco

Dimensioni

