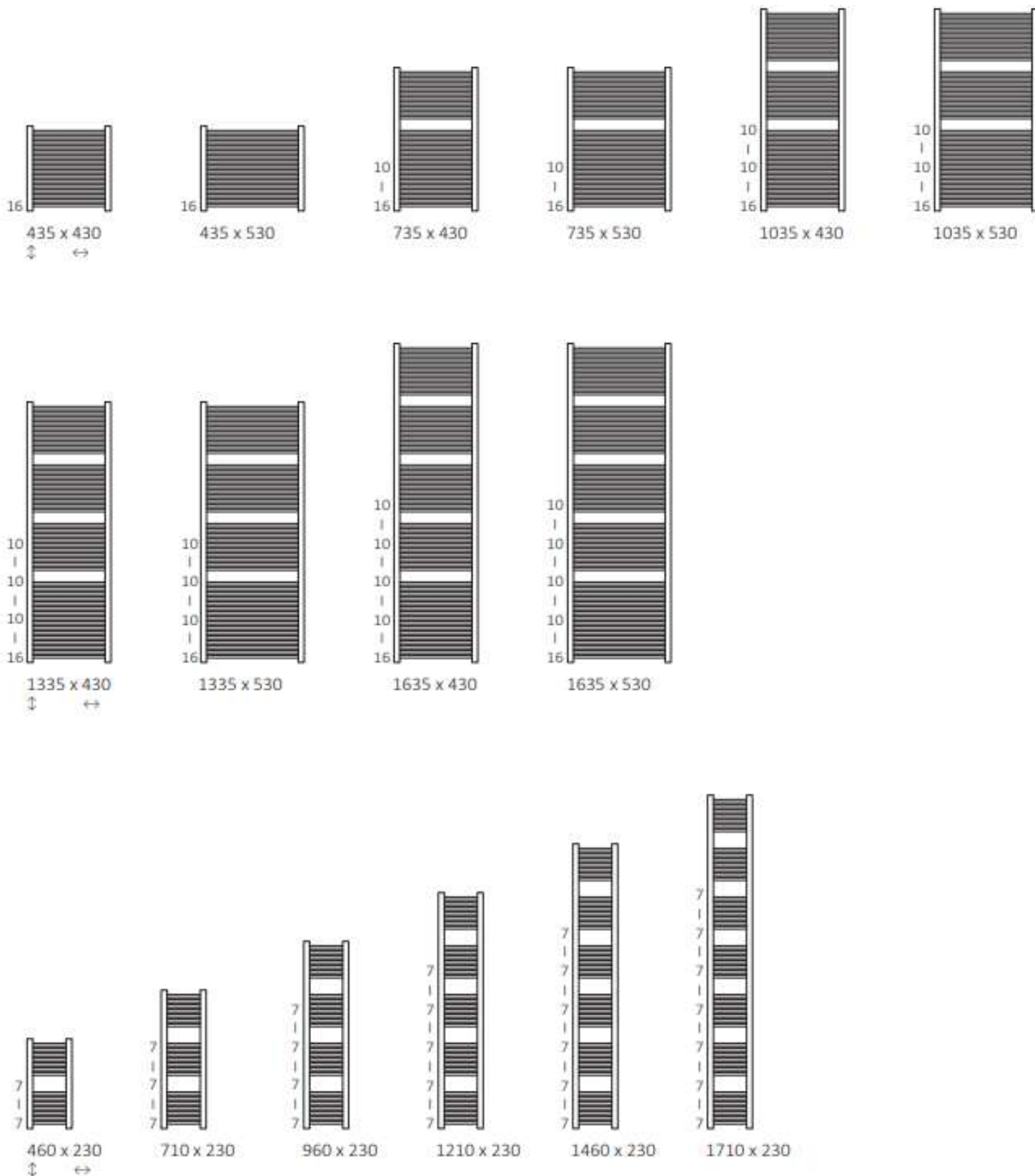





Mike dorato programmabile



Dimensioni disponibili



Dati tecnici

A ↓ [mm]	B ↔ [mm]	C1 [mm]	C2 [mm]	75/65/20°C [W]	55/45/20°C [W]	 [W]	D [mm]	E [mm]	F [mm]	 [dm²]	 [kg]
Peinture epoxy											
435	430	50	400	203	106	200	400	255	90	1,25	3,62
435	530	50	500	245	128	300	500	255	90	1,41	4,28
460	230	50	200	122	64	120	200	280	90	0,92	2,24
710	230	50	200	185	97	200	200	530	90	1,40	3,38
735	430	50	400	337	176	400	400	555	90	2,07	5,92
735	530	50	500	406	213	400	500	555	90	2,34	6,99
960	230	50	200	247	130	300	200	780	90	1,89	4,52
1035	430	50	400	466	245	400	400	855	90	2,89	8,21
1035	530	50	500	563	295	600	500	855	90	3,26	9,69
1210	230	50	200	308	162	300	200	1030	90	2,38	5,66
1335	430	50	400	593	312	600	400	1155	90	3,71	10,51
1335	530	50	500	715	376	800	500	1155	90	4,19	12,40
1460	230	50	200	367	193	400	200	1280	90	2,86	6,80
1635	430	50	400	716	377	800	400	1455	90	4,53	12,81
1635	530	50	500	864	454	800	500	1455	90	5,11	15,11
1710	230	50	200	425	224	400	200	1530	90	3,35	7,94

Predisposizione



Termostato SKT-4



Funzionalità

Funzionalità

Il kit di resistenza SKT 4 dispone di 9 livelli di impostazione della temperatura ambiente, con un intervallo di regolazione compreso tra 20°C e 28°C. Indicatore della temperatura ambiente. Funziona con una resistenza PTC di classe II autoregolata con il sistema Terma-Split (involucro e resistenza separabili). L'apparecchio è dotato di un contatore del tempo effettivo di riscaldamento, in modo da poter monitorare l'energia consumata.

Timer

La funzione Timer sviluppata spegne automaticamente il kit dopo 1, 2, 3 o 4 ore.

Programmazione a distanza

Il kit è dotato di comunicazione infrarossi IR per un programmatore a parete esterno, giornaliero o settimanale, per completare il kit con funzioni aggiuntive.

Filo pilota

Il kit SKT 4 è dotato di un'interfaccia a filo pilota (6 ordini) per le opzioni selezionate.

Sistema casa intelligente

Il kit di resistenze SKT 4 memorizza l'impostazione in caso di interruzione di corrente, rendendo possibile l'utilizzo di un timer esterno e di vari sistemi domestici "intelligenti".

Sicurezza

Il kit di resistenza SKT 4 è dotato di protezione ANTIGELO e di un allarme di guasto. La resistenza PTC autoregolante fornisce una protezione attiva in caso di mancanza di liquido nel radiatore.

Design

Schermo a LED blu

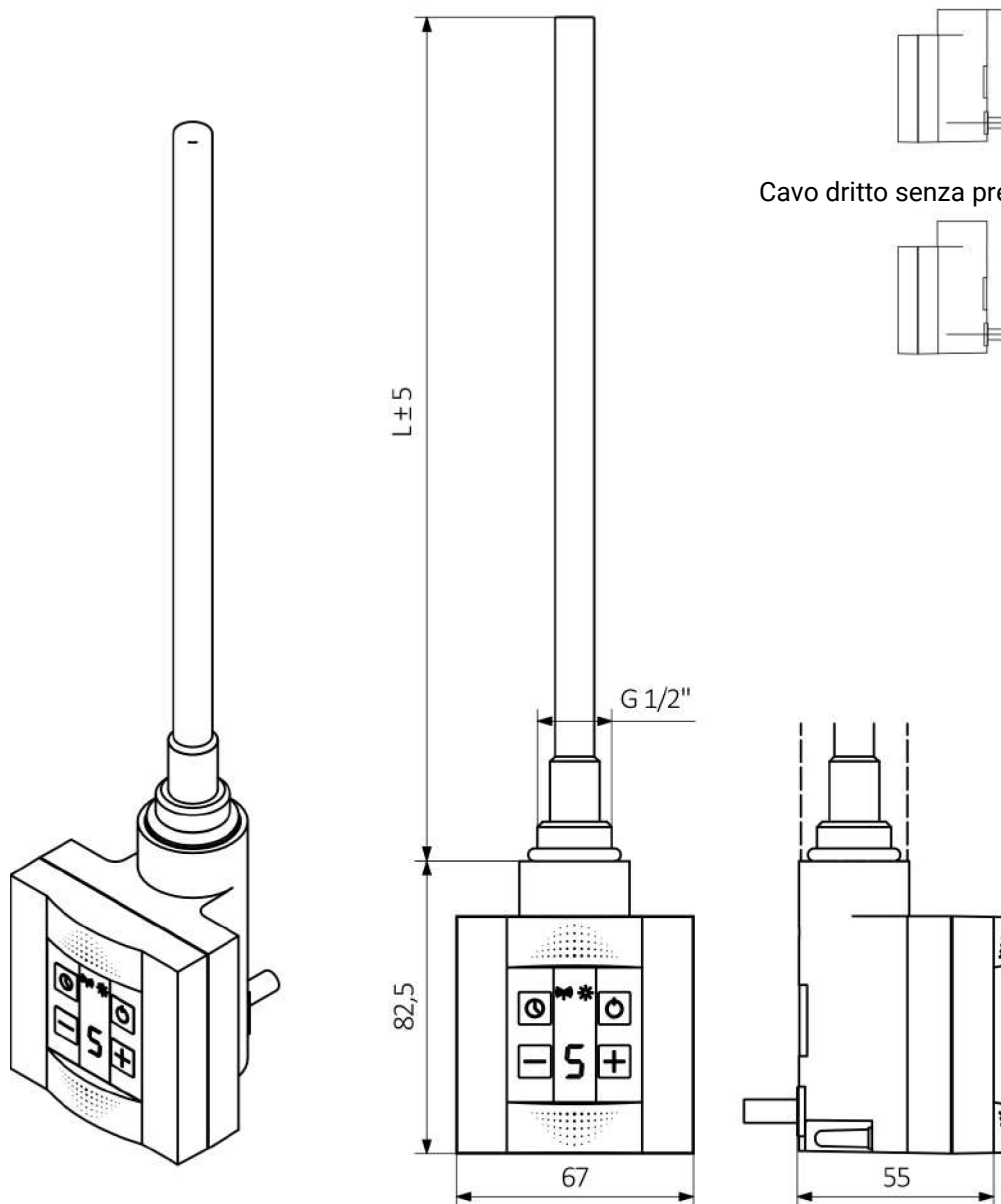
Colore

Colore standard : bianco, argento, cromo o nero. È possibile avere tutti gli altri colori della tavolozza RAL o colori speciali.

Dati tecnici

Alimentazione: 230 V / 50 Hz
Elemento riscaldante : Terma Split I
Classe di protezione : Classe II
Filetto maschio : G 1/2
Grado di protezione [IP] : IPx5

Dimensioni



L [mm]	165	220	260	350	350	465	600	670
Potenza [W]	100	200	300	400	500	600	800	1000



07 12 41 13 82



contatto@matisere.com

Programmatore TT-IR





Funzionalità

Funzionalità

Il programmatore consente di impostare la temperatura ambiente da 10°C a 30°C in passi da 0,5°C. Visualizza l'ora, la temperatura ambiente e la temperatura nominale. È possibile impostare 2 modalità di temperatura: eco e comfort, con controllo manuale o automatico. L'apparecchio può calibrare il sensore di temperatura se la temperatura è diversa da quella ambiente. Il programmatore può essere montato a parete o rimovibile.

Sicurezza

Il programmatore è dotato di una funzione ANTIGELO che protegge il radiatore dai danni causati dal congelamento.

Design

Un design semplice e moderno.
Schermo ambrato

Colore

Bianco

Termostato e funzionamento forzato

La funzione settimanale consente di programmare ogni giorno della settimana in modo indipendente. Il dispositivo è inoltre dotato di una funzione di avvio forzato da 15 minuti a 4 ore.

Funzionamento a distanza

Il termostato funziona a distanza (non cablato) con il kit di resistenza Terma SKT 4 dotato di ricevitore a infrarossi. Il dispositivo può controllare più unità nella stessa stanza. Il dispositivo è alimentato da batterie standard a lunga durata.

Classe di protezione

IP 30

Colore

Bianco

Dimensioni

