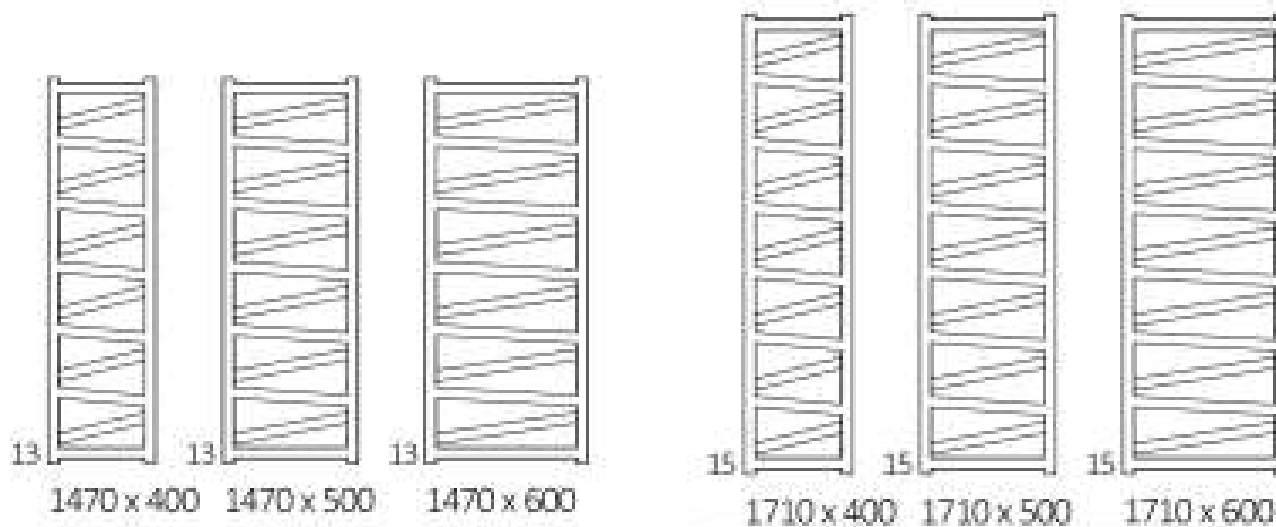
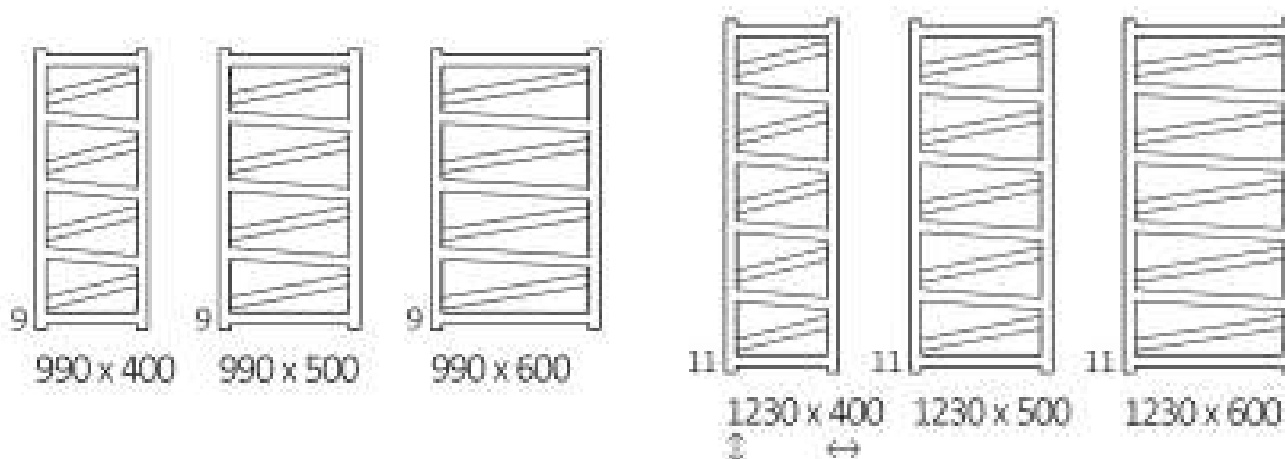
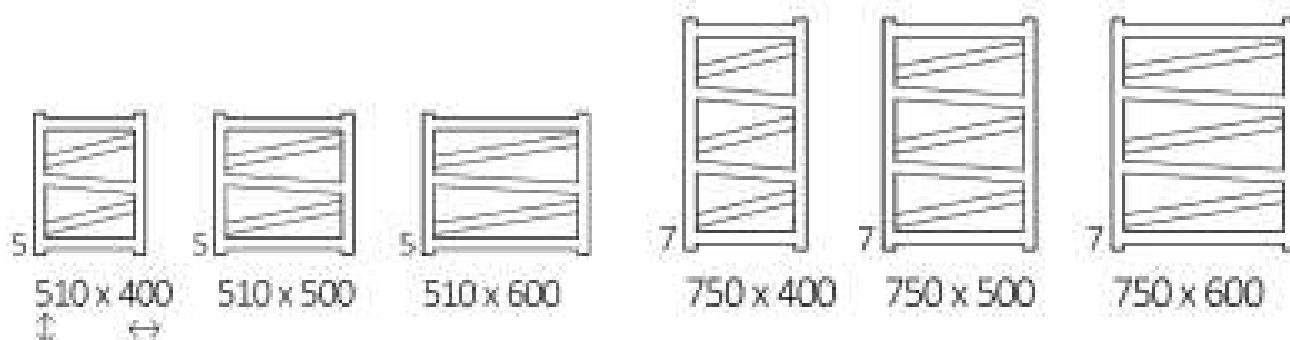


# Vipera programmabile



---



# Dimensioni disponibili



# Dati tecnici

A ↓ [mm]	B ↔ [mm]	C1 [mm]	C2 [mm]	C3 [mm]	C5 [mm]	75/65/20°C [W]	55/45/20°C [W]	 [W]	D [mm]	E [mm]	F [mm]	 [dm <sup>3</sup> ]	 [kg]
510	400	50	360	470	-	163	89	200	350	330	90	1.36	3.78
510	500	50	460	470	-	192	105	200	450	330	90	1.48	4.33
510	600	50	560	470	-	220	120	200	550	330	90	1.61	4.89
750	400	50	360	710	500	237	129	200	350	570	90	1.97	5.18
750	500	50	460	710	500	280	153	300	450	570	90	2.14	5.96
750	600	50	560	710	500	322	176	300	550	570	90	2.32	6.73
990	400	50	360	950	500	312	169	300	350	810	90	2.58	6.59
990	500	50	460	950	500	368	200	400	450	810	90	2.81	7.59
990	600	50	560	950	500	423	230	400	550	810	90	3.04	8.58
1230	400	50	360	1190	500	382	207	400	350	1050	90	3.19	8.00
1230	500	50	460	1190	500	451	244	500	450	1050	90	3.47	9.21
1230	600	50	560	1190	500	519	281	500	550	1050	90	3.75	10.43
1470	400	50	360	1430	500	457	246	500	350	1290	90	3.80	9.41
1470	500	50	460	1430	500	540	291	500	450	1290	90	4.13	10.85
1470	600	50	560	1430	500	622	335	600	550	1290	90	4.46	12.28
1710	400	50	360	1670	500	531	285	500	350	1530	90	4.40	10.82
1710	500	50	460	1670	500	627	337	600	450	1530	90	4.79	12.48
1710	600	50	560	1670	500	722	388	800	550	1530	90	5.17	14.13

# Predisposizione



# Termostato SKT-4

---



# Funzionalità

---

## Funzionalità

Il kit di resistenza SKT 4 dispone di 9 livelli di impostazione della temperatura ambiente, con un intervallo di regolazione compreso tra 20°C e 28°C. Indicatore della temperatura ambiente. Funziona con una resistenza PTC di classe II autoregolata con il sistema Terma-Split (involucro e resistenza separabili). L'apparecchio è dotato di un contatore del tempo effettivo di riscaldamento, in modo da poter monitorare l'energia consumata.

## Timer

La funzione Timer sviluppata spegne automaticamente il kit dopo 1, 2, 3 o 4 ore.

## Programmazione a distanza

Il kit è dotato di comunicazione infrarossi IR per un programmatore a parete esterno, giornaliero o settimanale, per completare il kit con funzioni aggiuntive.

## Filo pilota

Il kit SKT 4 è dotato di un'interfaccia a filo pilota (6 ordini) per le opzioni selezionate.

## Sistema casa intelligente

Il kit di resistenze SKT 4 memorizza l'impostazione in caso di interruzione di corrente, rendendo possibile l'utilizzo di un timer esterno e di vari sistemi domestici "intelligenti".

## Sicurezza

Il kit di resistenza SKT 4 è dotato di protezione ANTIGELO e di un allarme di guasto. La resistenza PTC autoregolante fornisce una protezione attiva in caso di mancanza di liquido nel radiatore.

## Design

Schermo a LED blu

## Colore

Colore standard : bianco, argento, cromo o nero. È possibile avere tutti gli altri colori della tavolozza RAL o colori speciali (ottone e oro) per un singolo ordine di almeno 100 pezzi di resistenze Terma in un unico colore.

## Dati tecnici

Alimentazione: 230 V / 50 Hz

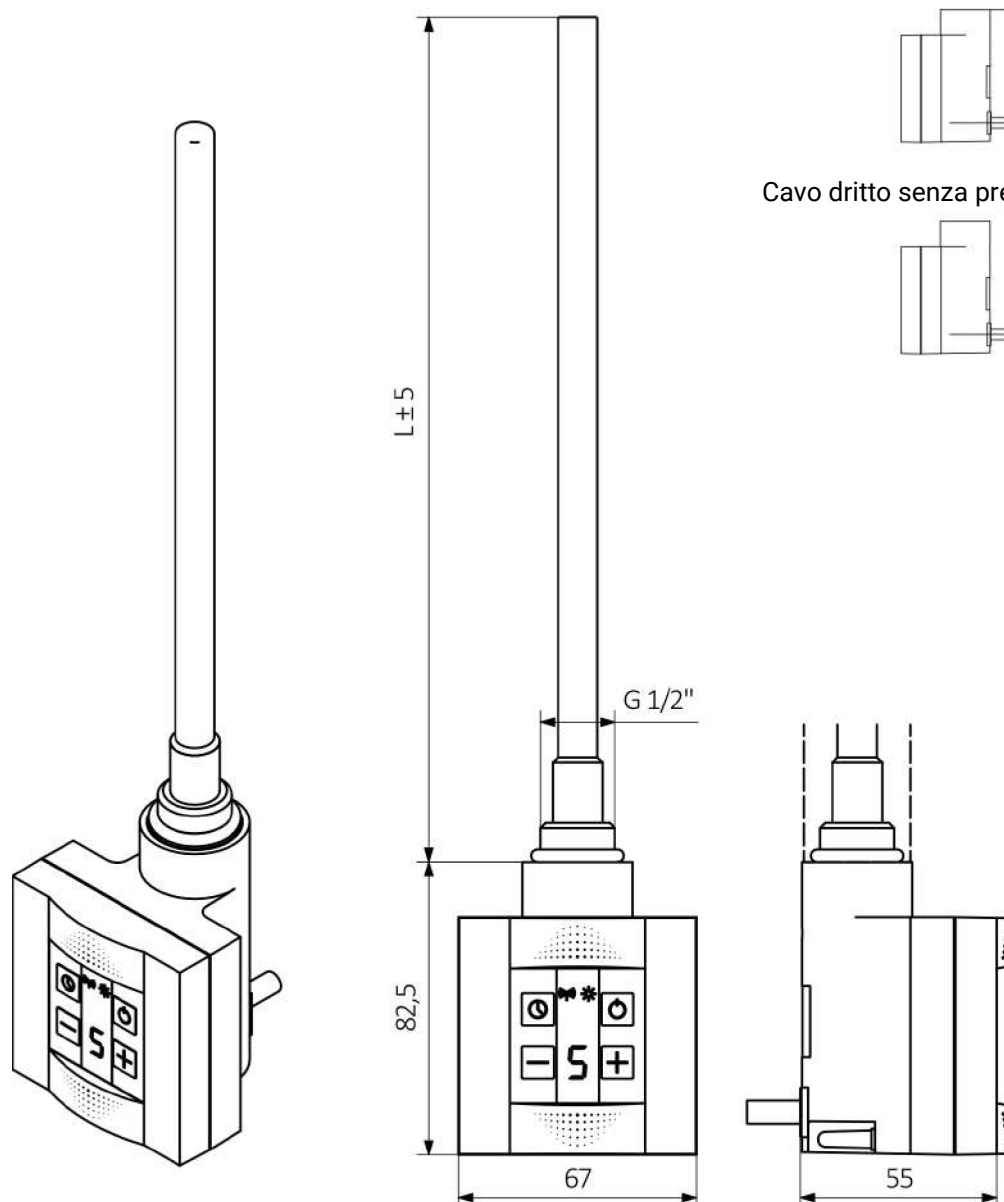
Elemento riscaldante : Terma Split I

Classe di protezione : Classe II

Filetto maschio : G 1/2

Grado di protezione [IP] : IPx5

# Dimensioni



L [mm]	165	220	260	350	350	465	600	670
Potenza [W]	100	200	300	400	500	600	800	1000

# Programmatore TT-IR

---





# Funzionalità

---

## Funzionalità

Il programmatore consente di impostare la temperatura ambiente da 10°C a 30°C in passi da 0,5°C. Visualizza l'ora, la temperatura ambiente e la temperatura nominale. È possibile impostare 2 modalità di temperatura: eco e comfort, con controllo manuale o automatico. L'apparecchio può calibrare il sensore di temperatura se la temperatura è diversa da quella ambiente. Il programmatore può essere montato a parete o rimovibile.

## Sicurezza

Il programmatore è dotato di una funzione ANTIGELO che protegge il radiatore dai danni causati dal congelamento.

## Design

Un design semplice e moderno.  
Schermo ambrato

## Colore

Bianco

## Termostato e funzionamento forzato

La funzione settimanale consente di programmare ogni giorno della settimana in modo indipendente. Il dispositivo è inoltre dotato di una funzione di avvio forzato da 15 minuti a 4 ore.

## Funzionamento a distanza

Il termostato funziona a distanza (non cablato) con il kit di resistenza Terma SKT 4 dotato di ricevitore a infrarossi. Il dispositivo può controllare più unità nella stessa stanza. Il dispositivo è alimentato da batterie standard a lunga durata.

---

Classe di protezione

---

IP 30

---

Colore

---

Bianco



# Dimensioni

