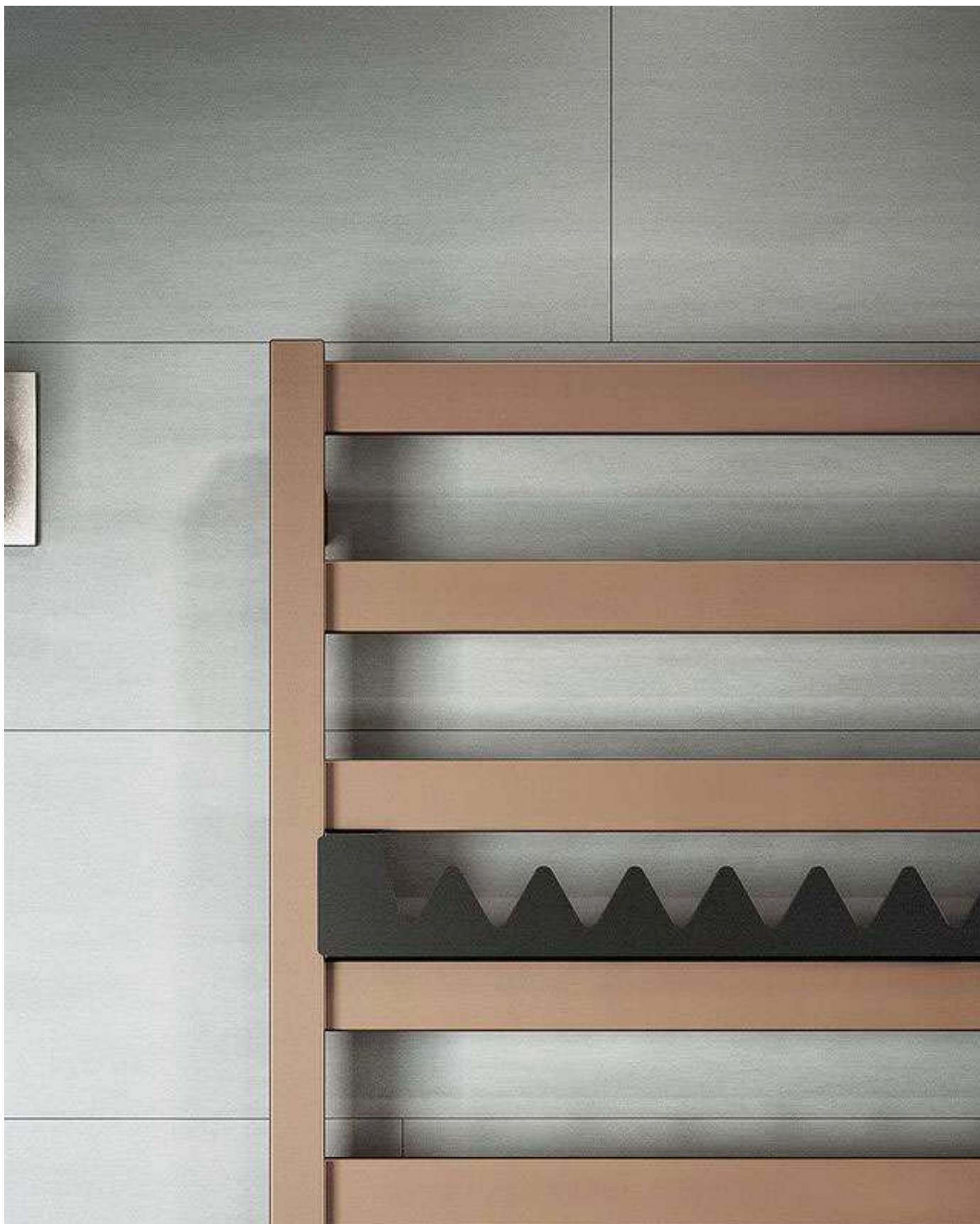


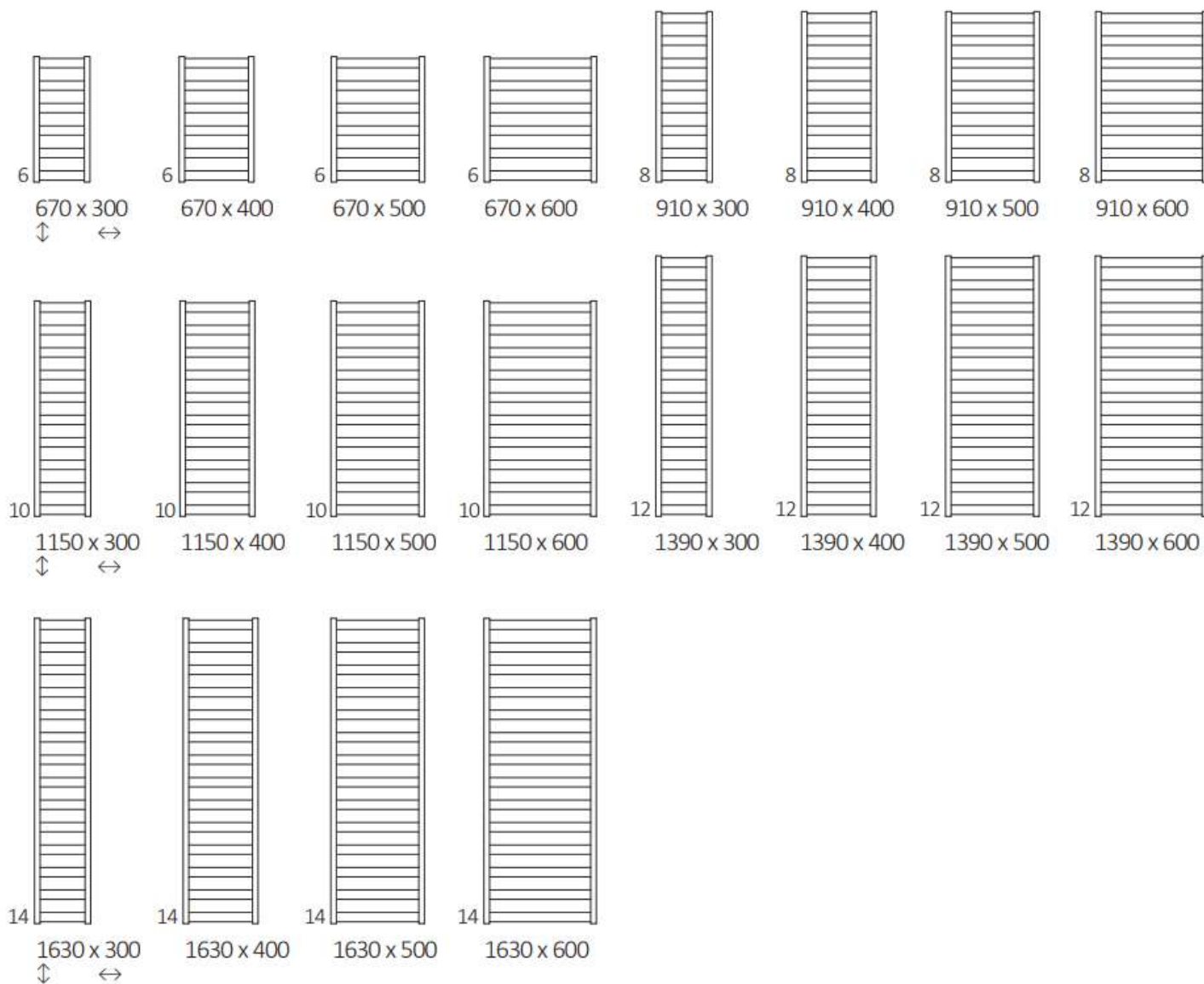


Vivo programmabile








Dimensioni disponibili



Dati tecnici

A ↓ [mm]	B ↔ [mm]	C1 [mm]	C3 [mm]	75/65/20°C [W]	55/45/20°C [W]	 [W]	D [mm]	E [mm]	F [mm]	 [dm³]	 [kg]
Peinture epoxy											
670	300	50	270	185	100	200	270	490	90	1,44	4,28
670	400	50	370	230	124	200	370	490	90	1,63	5,17
670	500	50	470	275	148	300	470	490	90	1,83	6,04
670	600	50	570	320	172	300	570	490	90	2,03	6,93
910	300	50	270	240	130	200	270	730	90	1,94	5,56
910	400	50	370	295	159	300	370	730	90	2,21	6,72
910	500	50	470	350	189	400	470	730	90	2,47	7,86
910	600	50	570	405	218	400	570	730	90	2,73	9,01
1150	300	50	270	300	162	300	270	970	90	2,45	6,85
1150	400	50	370	366	197	400	370	970	90	2,78	8,27
1150	500	50	470	433	233	400	470	970	90	3,11	9,68
1150	600	50	570	501	269	500	570	970	90	3,44	11,10
1390	300	50	270	356	192	400	270	1210	90	2,96	8,13
1390	400	50	370	434	234	400	370	1210	90	3,35	9,81
1390	500	50	470	512	275	500	470	1210	90	3,75	11,50
1390	600	50	570	590	316	600	570	1210	90	4,14	13,19
1630	300	50	270	414	223	400	270	1450	90	3,46	9,40
1630	400	50	370	503	270	500	370	1450	90	3,92	11,37
1630	500	50	470	592	318	600	470	1450	90	4,38	13,32
1630	600	50	570	681	365	800	570	1450	90	4,84	15,29

Predisposizione



Termostato SKT-4



Funzionalità

Funzionalità

Il kit di resistenza SKT 4 dispone di 9 livelli di impostazione della temperatura ambiente, con un intervallo di regolazione compreso tra 20°C e 28°C. Indicatore della temperatura ambiente. Funziona con una resistenza PTC di classe II autoregolata con il sistema Terma-Split (involucro e resistenza separabili). L'apparecchio è dotato di un contatore del tempo effettivo di riscaldamento, in modo da poter monitorare l'energia consumata.

Timer

La funzione Timer sviluppata spegne automaticamente il kit dopo 1, 2, 3 o 4 ore.

Programmazione a distanza

Il kit è dotato di comunicazione infrarossi IR per un programmatore a parete esterno, giornaliero o settimanale, per completare il kit con funzioni aggiuntive.

Filo pilota

Il kit SKT 4 è dotato di un'interfaccia a filo pilota (6 ordini) per le opzioni selezionate.

Sistema casa intelligente

Il kit di resistenze SKT 4 memorizza l'impostazione in caso di interruzione di corrente, rendendo possibile l'utilizzo di un timer esterno e di vari sistemi domestici "intelligenti".

Sicurezza

Il kit di resistenza SKT 4 è dotato di protezione ANTIGELO e di un allarme di guasto. La resistenza PTC autoregolante fornisce una protezione attiva in caso di mancanza di liquido nel radiatore.

Design

Schermo a LED blu

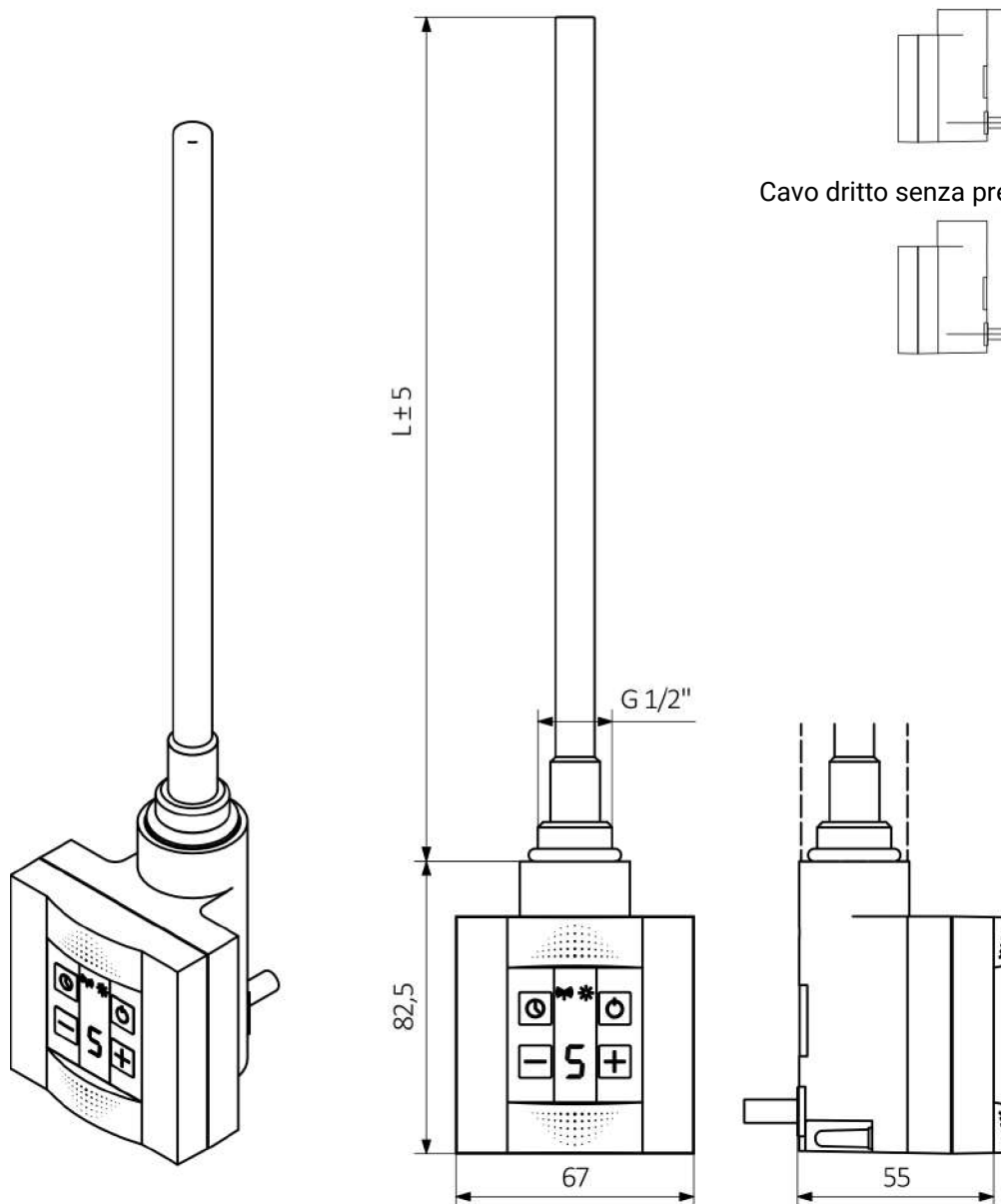
Colore

Colore standard : bianco, argento, cromo o nero. È possibile avere tutti gli altri colori della tavolozza RAL o colori speciali (ottone e oro) per un singolo ordine di almeno 100 pezzi di resistenze Terma in un unico colore.

Dati tecnici

Alimentazione: 230 V / 50 Hz
Elemento riscaldante : Terma Split I
Classe di protezione : Classe II
Filetto maschio : G 1/2
Grado di protezione [IP] : IPx5

Dimensioni



L [mm]	165	220	260	350	350	465	600	670
Potenza [W]	100	200	300	400	500	600	800	1000

Programmatore TT-IR



Funzionalità

Funzionalità

Il programmatore consente di impostare la temperatura ambiente da 10°C a 30°C in passi da 0,5°C. Visualizza l'ora, la temperatura ambiente e la temperatura nominale. È possibile impostare 2 modalità di temperatura: eco e comfort, con controllo manuale o automatico. L'apparecchio può calibrare il sensore di temperatura se la temperatura è diversa da quella ambiente. Il programmatore può essere montato a parete o rimovibile.

Sicurezza

Il programmatore è dotato di una funzione ANTIGELO che protegge il radiatore dai danni causati dal congelamento.

Design

Un design semplice e moderno.
Schermo ambrato

Colore

Bianco

Termostato e funzionamento forzato

La funzione settimanale consente di programmare ogni giorno della settimana in modo indipendente. Il dispositivo è inoltre dotato di una funzione di avvio forzato da 15 minuti a 4 ore.

Funzionamento a distanza

Il termostato funziona a distanza (non cablato) con il kit di resistenza Terma SKT 4 dotato di ricevitore a infrarossi. Il dispositivo può controllare più unità nella stessa stanza. Il dispositivo è alimentato da batterie standard a lunga durata.

Classe di protezione

IP 30

Colore

Bianco

Dimensioni

