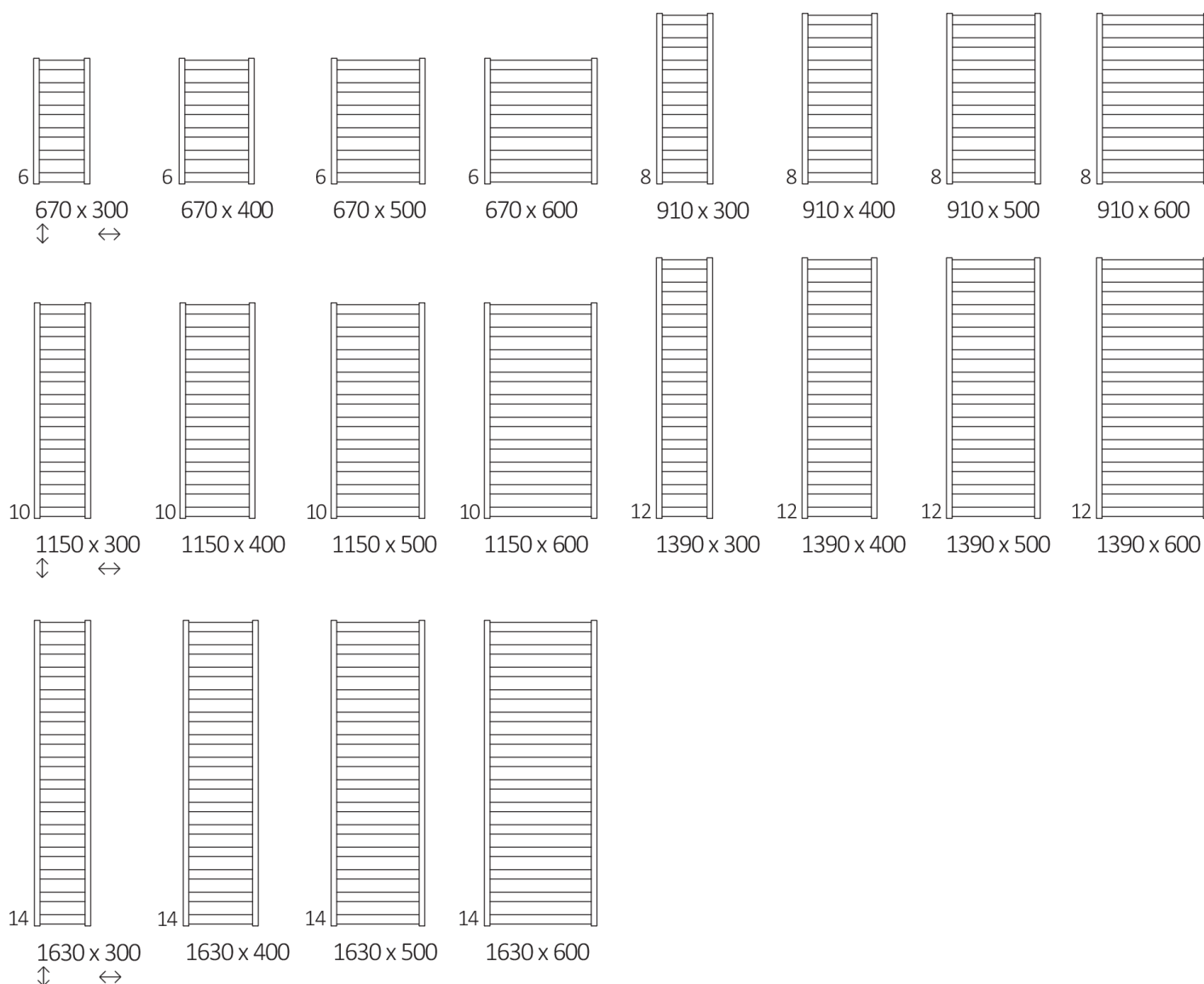


Vivo SOA rame



Vivo SOA rame

Dimensioni disponibili:



Predisposizione:



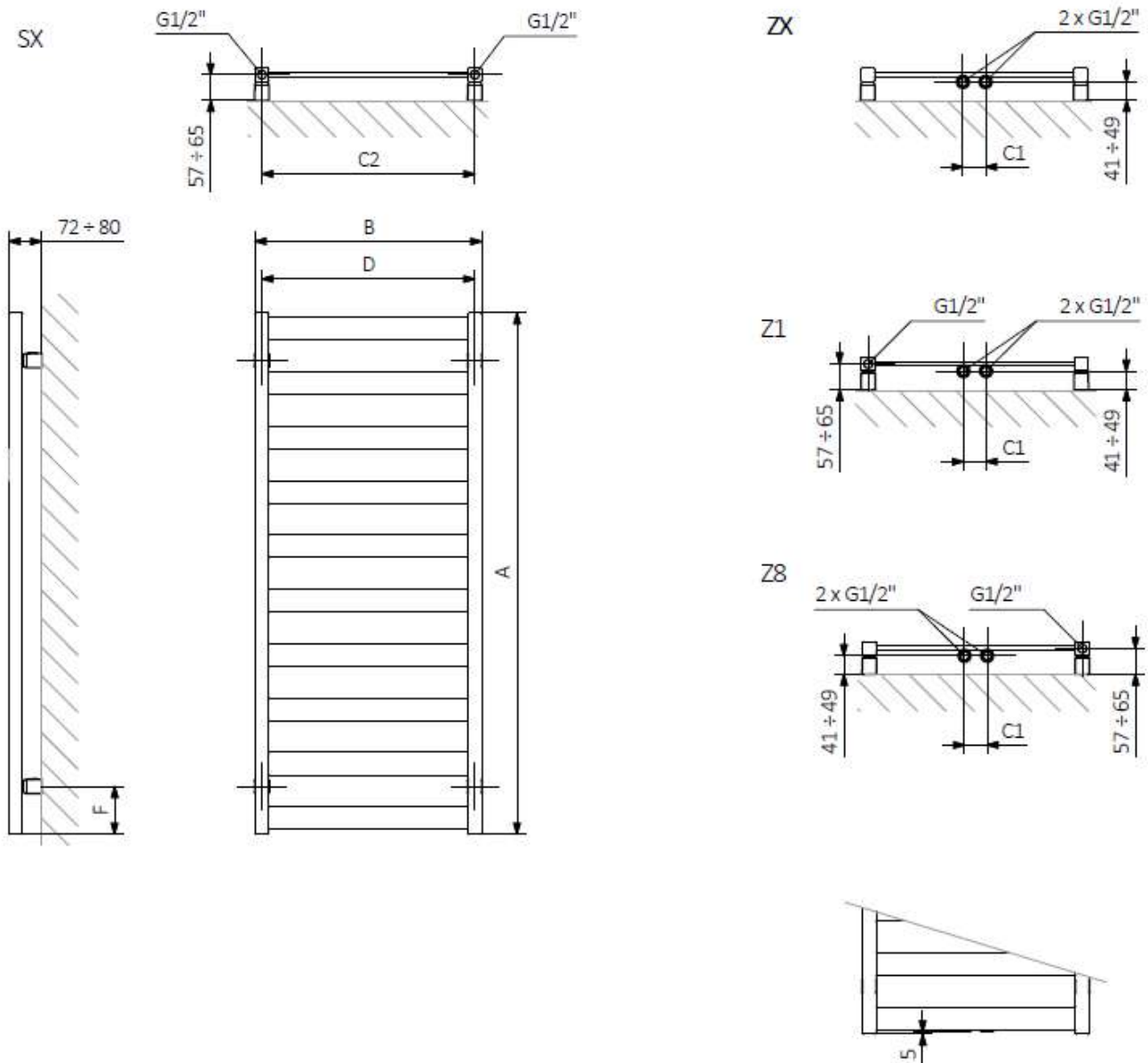
Dati tecnici:

Pressione di lavoro: 1000 kPa

Temperatura massima di lavoro: 95°C

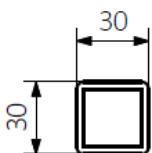
A ↓ [mm]	B ↔ [mm]	C2 [mm]	Potenza [W]	D [mm]	E [mm]	F [mm]	Capacità [dm³]	Peso [kg]
670	300	270	200	270	490	90	1.44	4.28
670	400	370	200	370	490	90	1.63	5.17
670	500	470	300	470	490	90	1.83	6.04
670	600	570	300	570	490	90	2.03	6.93
910	300	270	200	270	730	90	1.94	5.56
910	400	370	300	370	730	90	2.21	6.72
910	500	470	400	470	730	90	2.47	7.86
910	600	570	400	570	730	90	2.73	9.01
1150	300	270	300	270	970	90	2.45	6.85
1150	400	370	400	370	970	90	2.78	8.27
1150	500	470	400	470	970	90	3.11	9.68
1150	600	570	600	570	970	90	3.44	11.1
1390	300	270	400	270	1210	90	2.96	8.13
1390	400	370	400	370	1210	90	3.35	9.81
1390	500	470	600	470	1210	90	3.75	11.5
1390	600	570	600	570	1210	90	4.14	13.19
1630	300	270	400	270	1450	90	3.46	9.4
1630	400	370	600	370	1450	90	3.92	11.37
1630	500	470	600	470	1450	90	4.38	13.32
1630	600	570	800	570	1450	90	4.84	15.29

Disegno tecnico

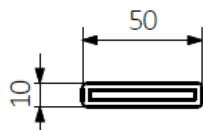


A - altezza B - larghezza C1-C5 - spaziatura delle connessioni D - distanza orizzontale tra i fissaggi E - distanza verticale tra i dispositivi F - distanza tra il centro dei fissaggi inferiori e il bordo inferiore del collettore

Collettore :



Tubo :



SOA



SOA

Funzionalità

Funzionalità

Il kit resistenza SOA ha 5 intervalli di potenza di riscaldamento dal 30% al 100%. È dotato di una resistenza autoregolante di tipo PTC Classe II. I LED indicano l'impostazione attuale. È caratterizzato da un consumo energetico molto basso in modalità standby.

Funzionamento forzato

La funzione "funzionamento forzato" consente di impostare la potenza di riscaldamento scelta per 2 ore, trascorse le quali il kit SOA riprende l'impostazione inizialmente programmata.

Sistema delle abitazioni intelligenti

Il kit resistenza SOA memorizza l'impostazione in caso di interruzione di corrente, il che consente di funzionare con un timer esterno diversi e diversi sistemi per case "cosiddette intelligenti"

Sicurezza

Il kit resistenza SOA è dotato di protezione antigelo (ANTIFREEZE), doppia protezione contro il surriscaldamento del radiatore, allarme guasto e protezione attiva in caso di mancanza di liquido nel radiatore.

Design

Versione con cavo senza spina, il kit SOA è dotato di una copertura per il cavo.

Colore

Colore standard: bianco, argento, cromo o nero. È possibile avere tutti gli altri colori speciali (ottone e oro) per un ordine unico di almeno 100 pezzi di kit di resistenze dell'offerta Terma in un unico colore.

Dati tecnici:

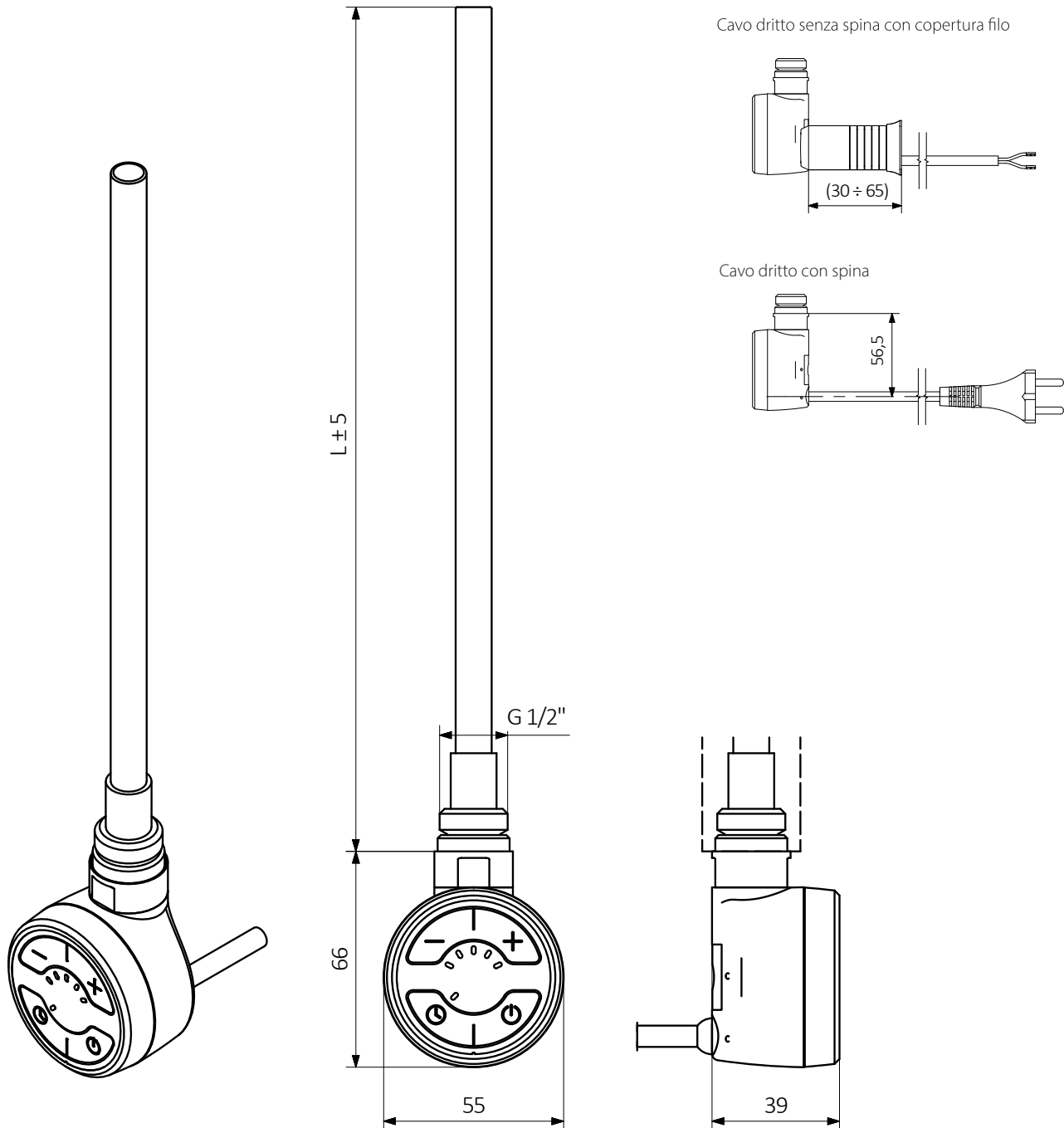
Alimentazione: 230 V / 50 Hz

Classe di protezione : Classe II

Filettatura esterna: G 1/2"

Indice di classe di protezione IP : IPx5

SOA



L [mm]	165	220	260	350	350	465	600	670	670
Potenza [w]	100	200	300	400	500	600	800	1000	1200