



Echafaudage en aluminium muni de 4 roues avec frein.

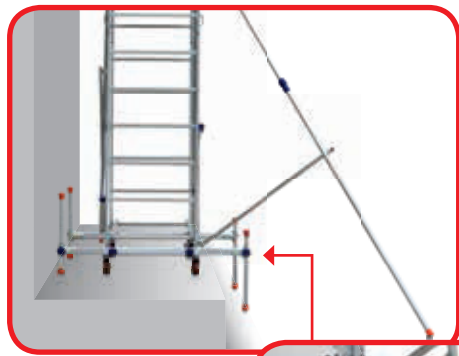
3 différents hauteurs de travail :

Hauteur structure: 2,05m = Hauteur de travail 3,00m

Hauteur structure: 4,10m = Hauteur de travail 4,80m

Hauteur structure: 6,20m = Hauteur de travail 6,90m

- 4 stabilisateurs télescopiques
- Assemblage diagonales – montant très rapide grâce à un système de verrouillage à expansion automatique.
- Assemblage lisses – montant très résistante et facile grâce à des crochets de sécurité.



**ACCESSOIRE**

2 barres stabilisatrices réglables horizontalement et verticalement

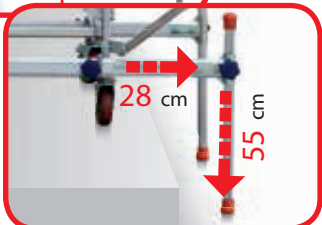
Réf. ALT-LIV

kg: 10,4

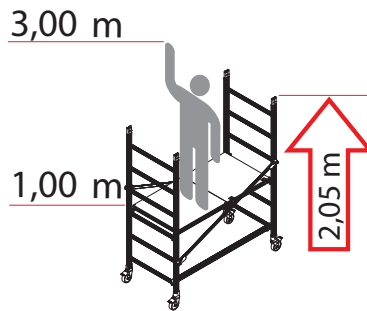
m<sup>3</sup>: 0,012, Pièces : 1

EAN 8028406109433

confection avec 2 pièces



**LEST ET FIXATION AU MUR PAS NECESSAIRE**



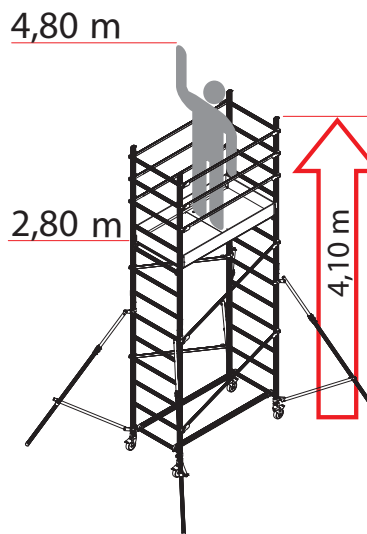
**MODULE 1**

- 2 échelles avec roues pour base
- 2 diagonales
- 2 lisses pour base
- 1 plateau avec trappe



(MODULE 1)

Réf. ALTO/205 kg: 27 m<sup>3</sup>: 0,26 Pièces : 1  
EAN 8028406109396



**MODULE 2**

- Réf. M2
- 2 échelles à 7 échelons
- 2 diagonales
- 6 lisses
- 4 stabilisateurs télescopiques
- 1 plinthe

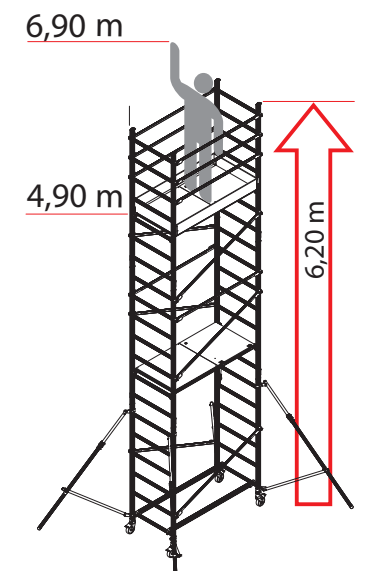
kg: 35

m<sup>3</sup>: 0,30, Pièces : 1  
EAN 8028406109402



(MODULE 1 + MODULE 2)

Réf. ALTO/410 kg: 62 m<sup>3</sup>: 0,56 Pièces : 2  
EAN 8028406109426

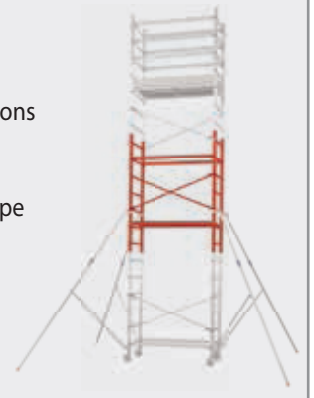


**MODULE 3**

- Réf. M3
- 2 échelles à 7 échelons
- 2 diagonales
- 2 lisses
- 1 plateau avec trappe

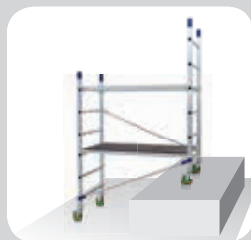
kg: 24

m<sup>3</sup>: 0,29, Pièces : 1  
EAN 8028406109419



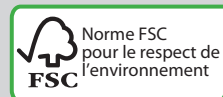
(MODULE 1 + MODULE 2 + MODULE 3)

Réf. ALTO/620 kg: 86 m<sup>3</sup>: 0,85 Pièces : 3  
EAN 8028406109389



Plateau en bois Eurodeck antidérapant et résistant à l'eau. Avec trappe.

Certificat:



**EXCLUSIF:** plinthe pliante. 1 seule pièce.

CLASSE 3

200 kg/m<sup>2</sup>: EN 1004



Charge maxi sur un seul plateau



EN1004  
EUROPEAN NORM



6,20 m

4,90 m

MONTAGE  
TRES RAPIDE!!  
Pas de pièces  
à monter



BASE :  
82x165 cm

STRUCTURE :  
75x155 cm

PLATEAU :  
68x141 cm