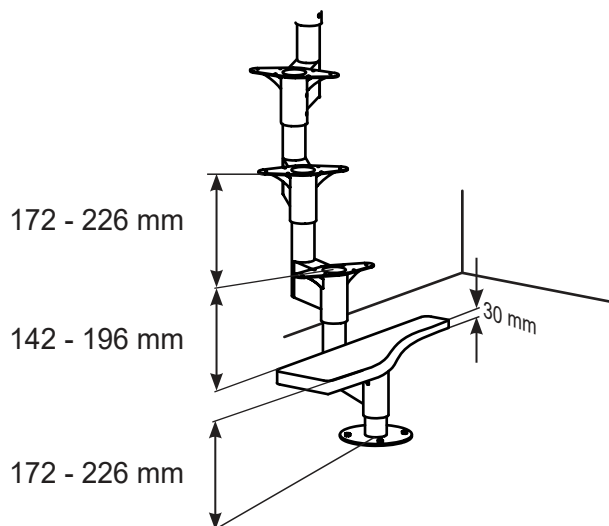
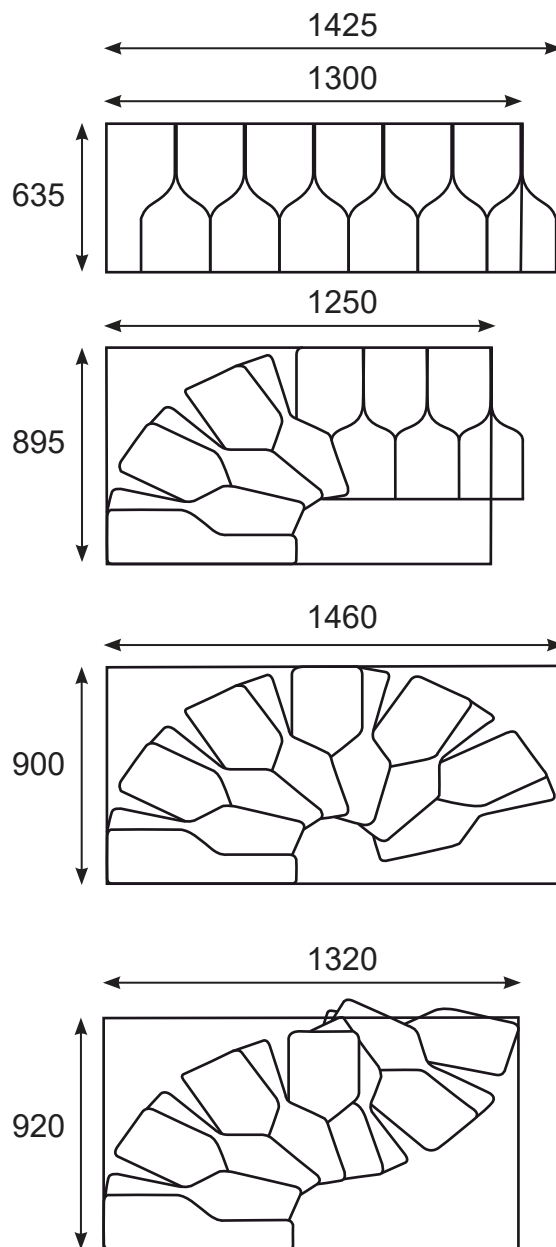
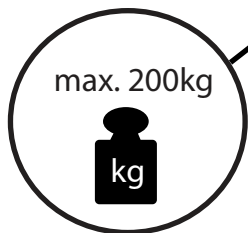
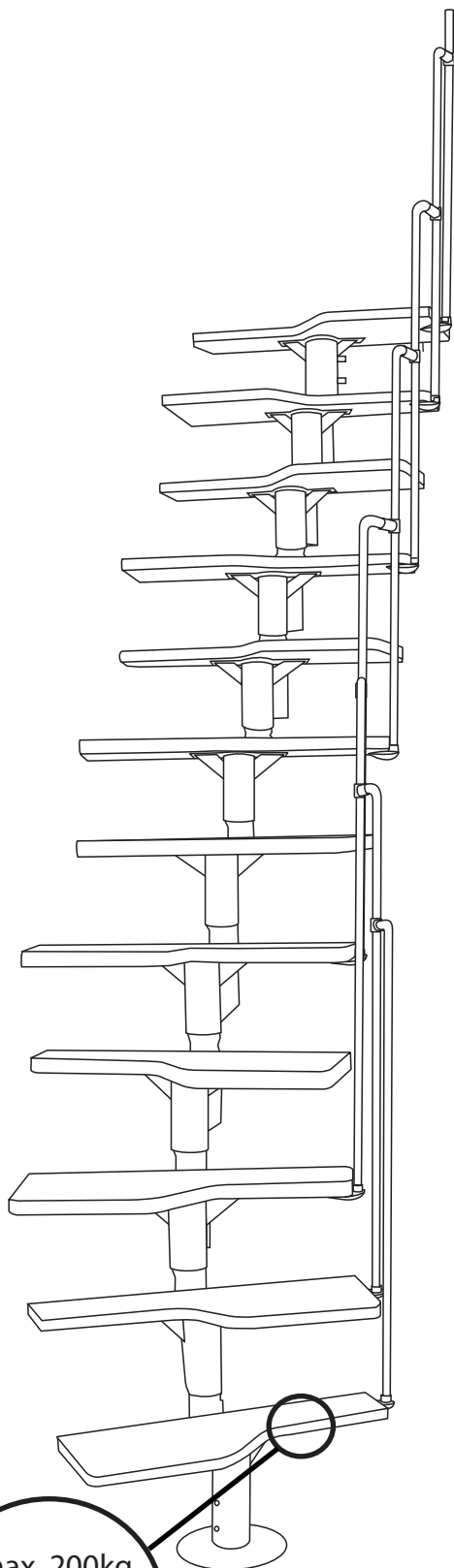
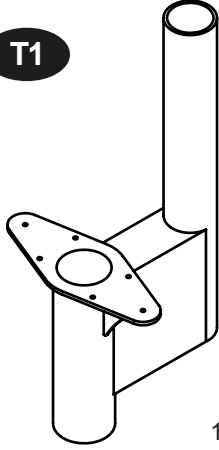
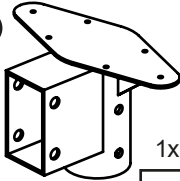
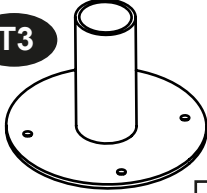
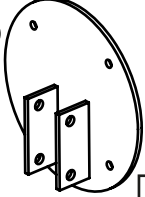
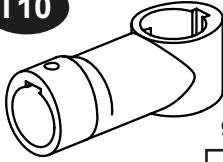


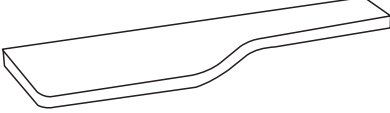
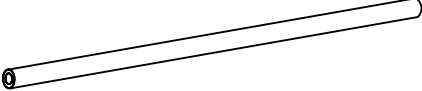
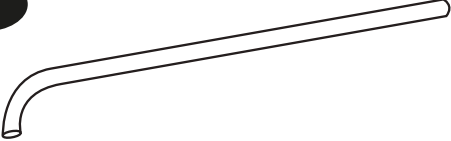








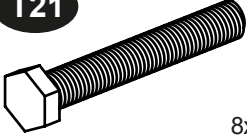


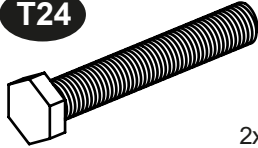
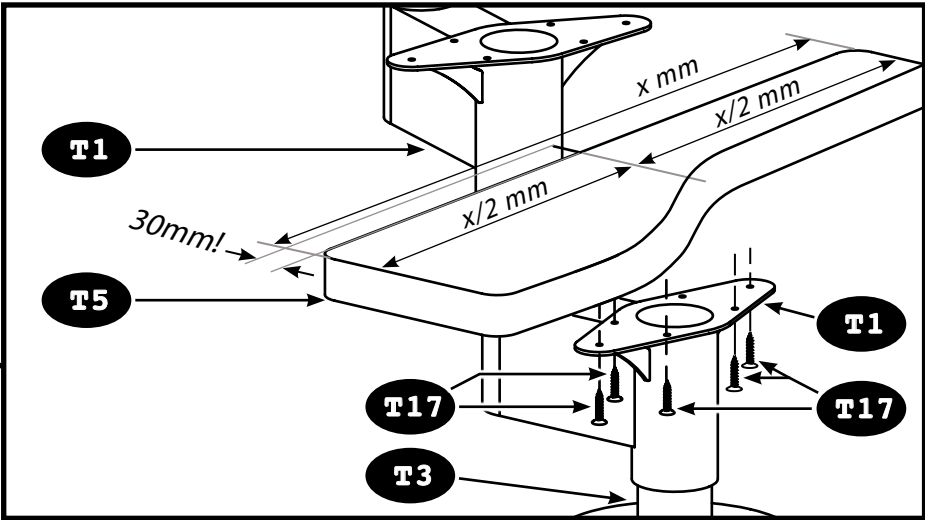
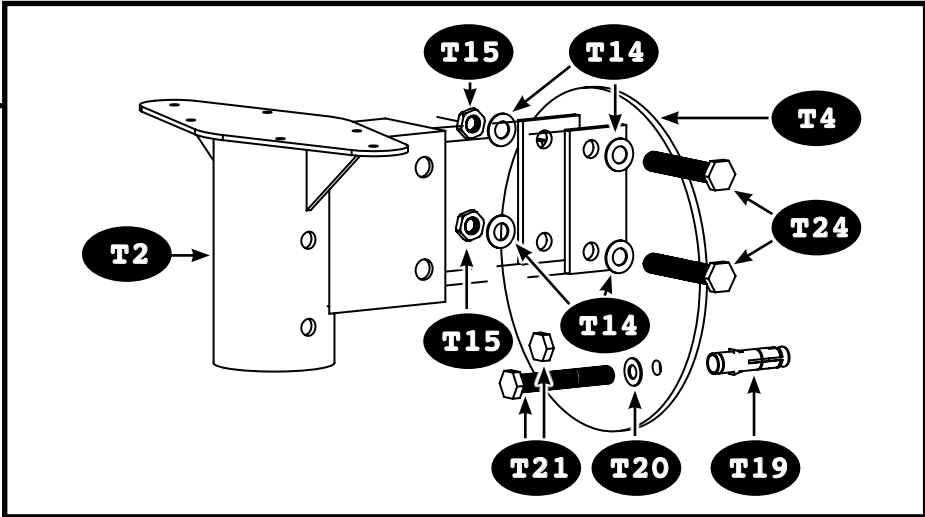
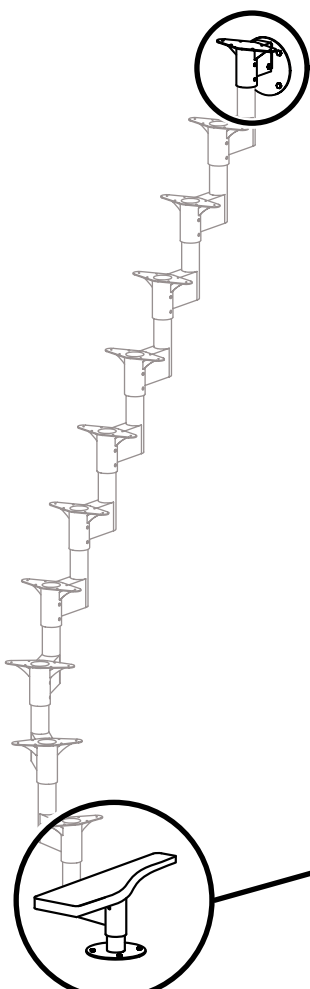


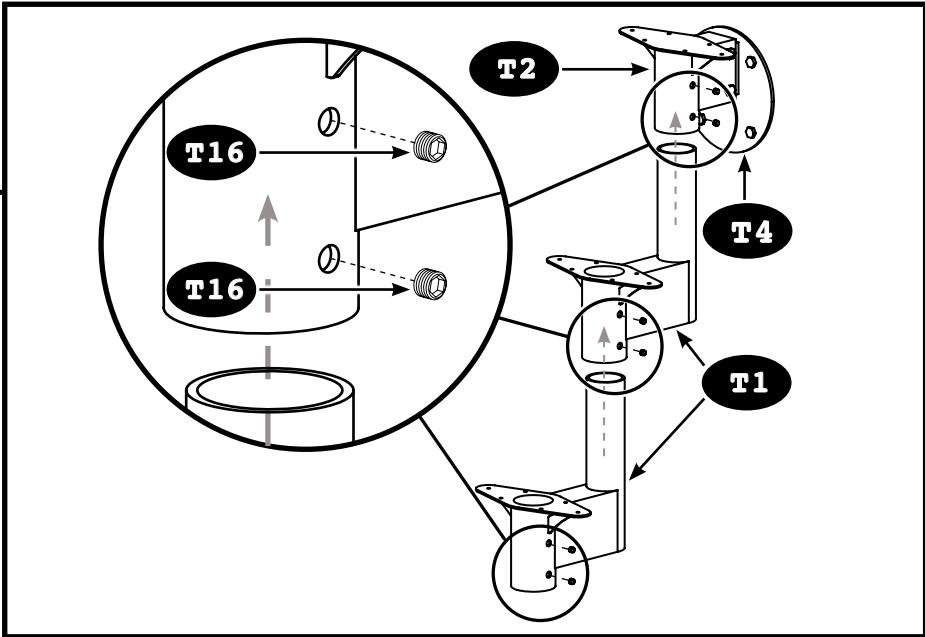
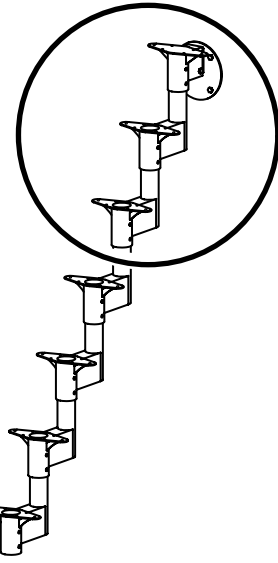
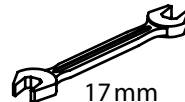
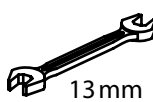
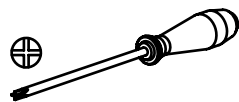
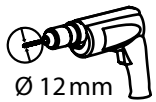
- 2940 mm



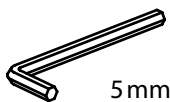
|  |  |  |  |
|--|--|--|--|
| <p><b>T1</b></p>  <p>11x</p>                      | <p><b>T2</b></p>  <p>1x</p>                   | <p><b>T3</b></p>  <p>1x</p>                  | <p><b>T4</b></p>  <p>1x</p>                   |
|  | <p><b>T10</b></p>  <p>9x</p>                  | <p><b>T11</b></p>  <p>11x<br/>Ø35mm</p>      | <p><b>T12</b></p>  <p>11x<br/>Ø22mm</p>       |
| <p><b>T5</b></p>  <p>12x</p>                      | <p><b>T6</b></p>  <p>1x<br/>Ø22x1x1034mm</p> |  |  |
| <p><b>T7</b></p>  <p>9x<br/>Ø22x1x913x170mm</p> | <p><b>T13</b></p>  <p>11x</p>              | <p><b>T14</b></p>  <p>4x<br/>M10</p>      |  |
| <p><b>T15</b></p>  <p>2x<br/>M10x8mm</p>        | <p><b>T16</b></p>  <p>24x<br/>M10x8mm</p>   | <p><b>T17</b></p>  <p>72x<br/>Ø 6x30mm</p>  | <p><b>T18</b></p>  <p>33x<br/>Ø 5x40 mm</p> |
| <p><b>T19</b></p>  <p>8x<br/>M8x55mm</p>        | <p><b>T20</b></p>  <p>8x<br/>M8</p>         | <p><b>T21</b></p>  <p>8x<br/>M8 x 70mm</p> | <p><b>T22</b></p>  <p>29x<br/>M6x6mm</p>    |
| <p><b>T23</b></p>  <p>29x</p>                   | <p><b>T24</b></p>  <p>2x<br/>M10 x 70mm</p> |  |  |

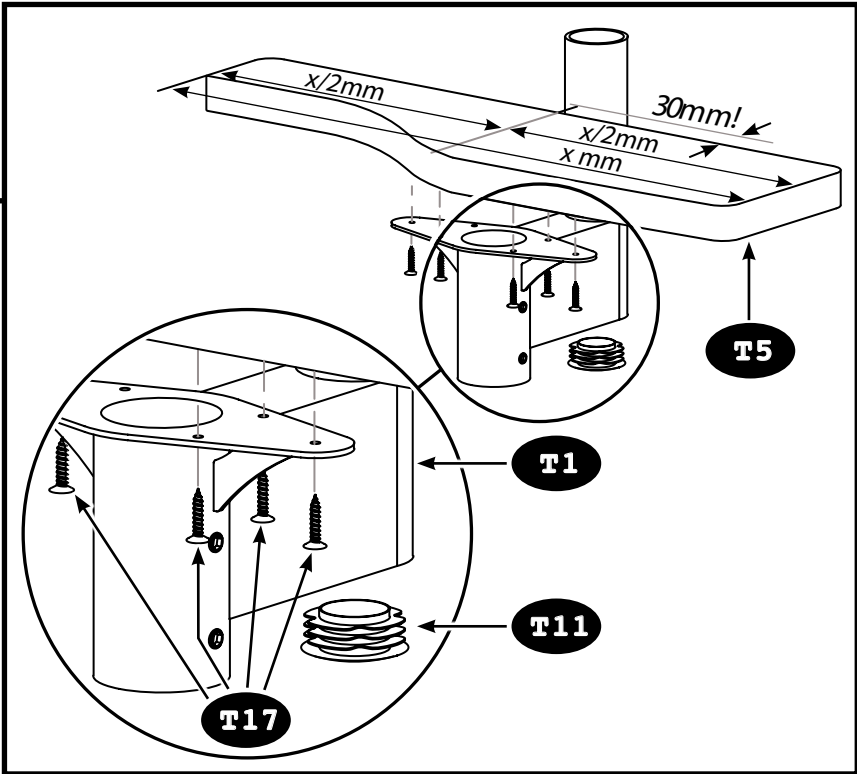
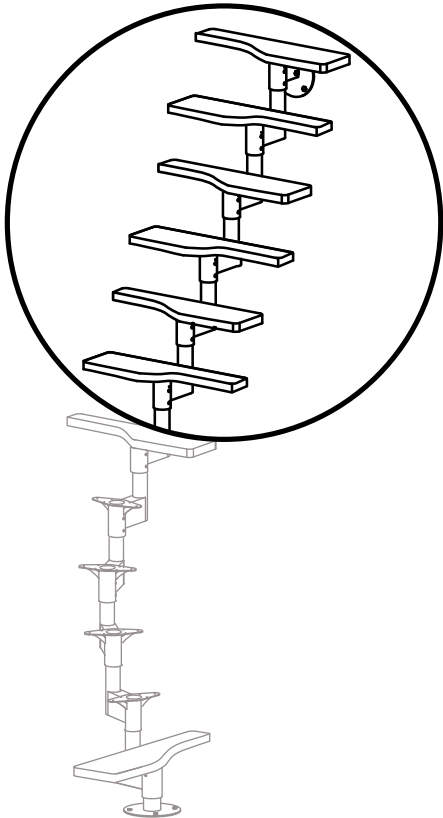


1-2

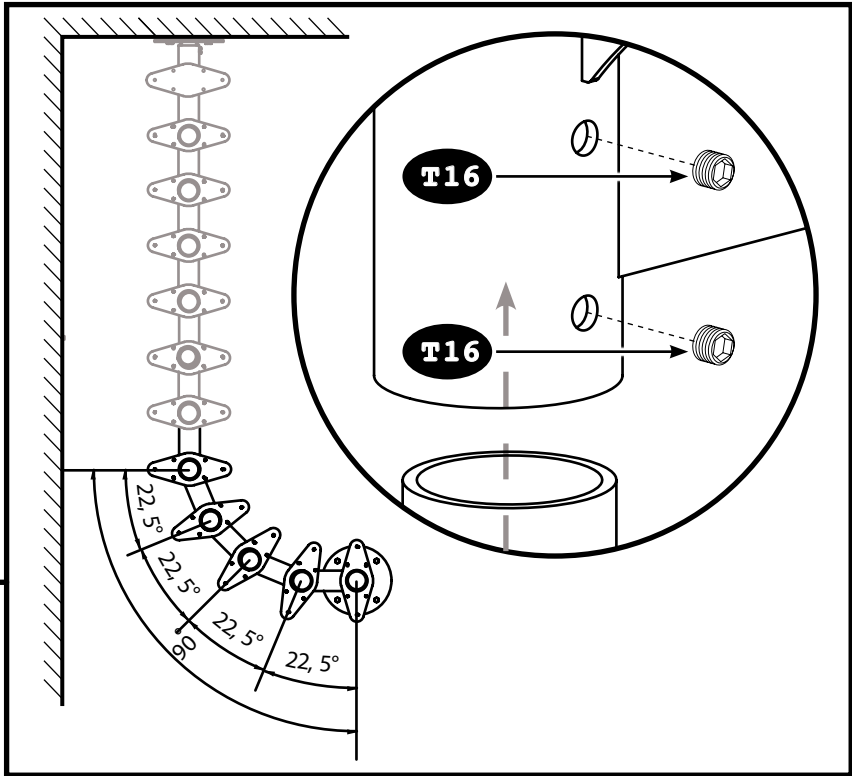
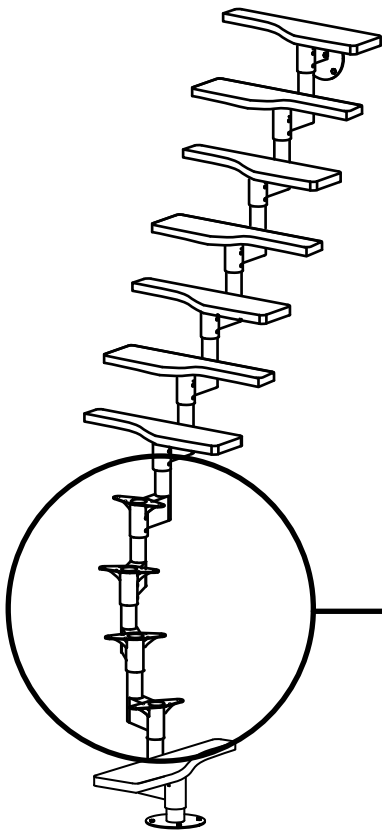
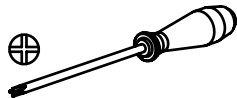


3

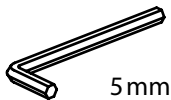




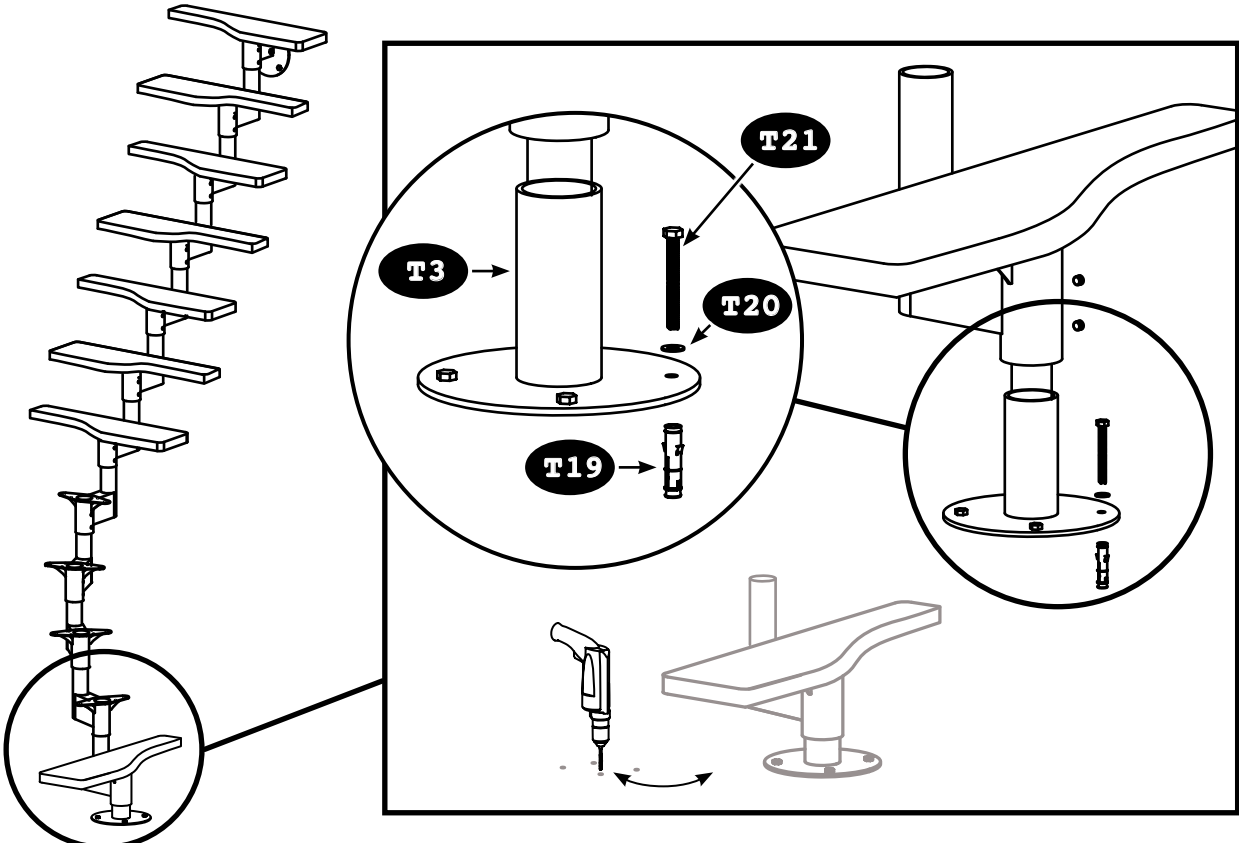
4



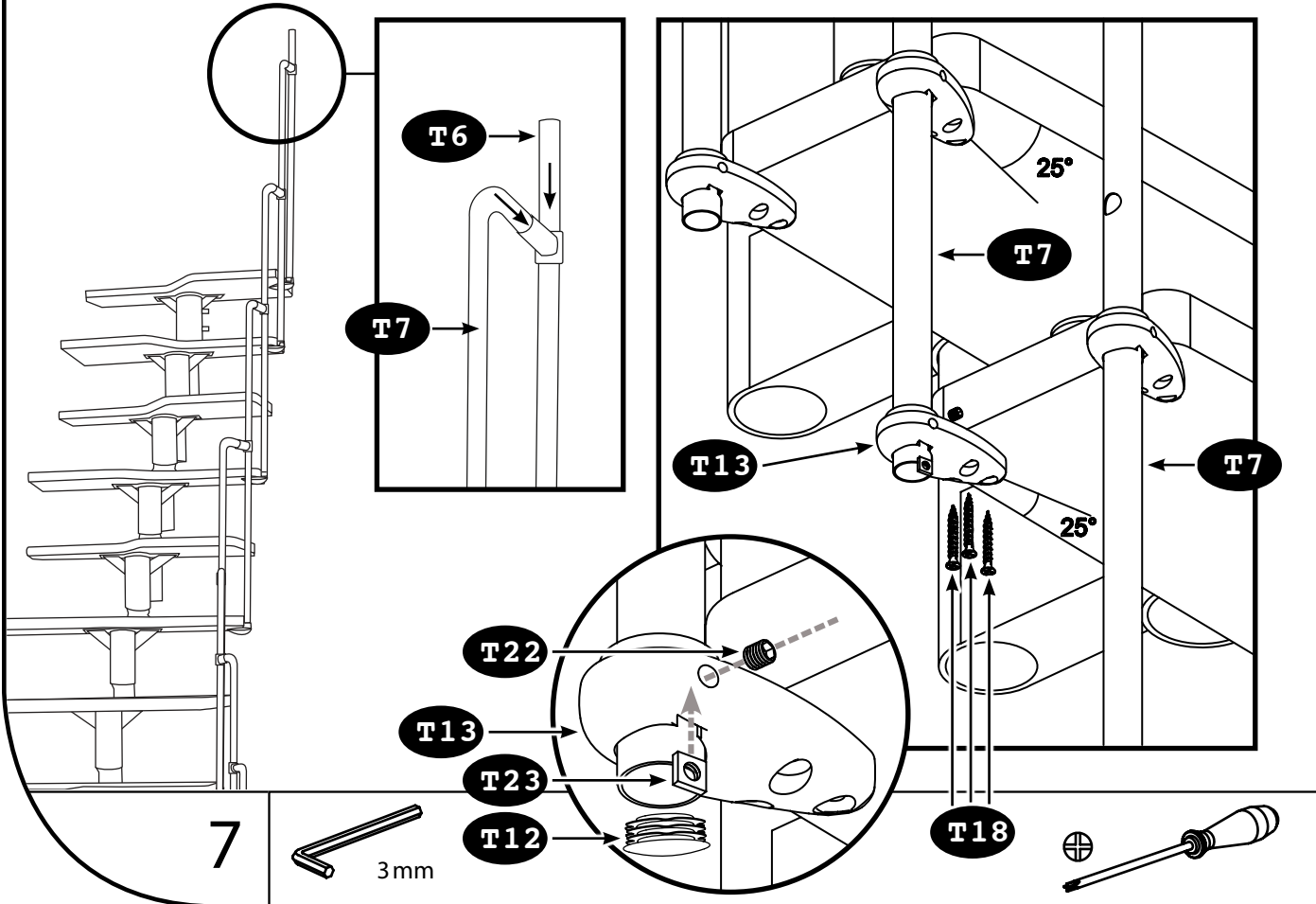
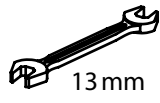
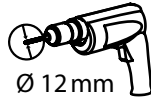
5



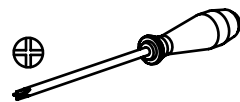
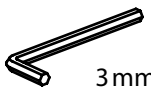
5mm

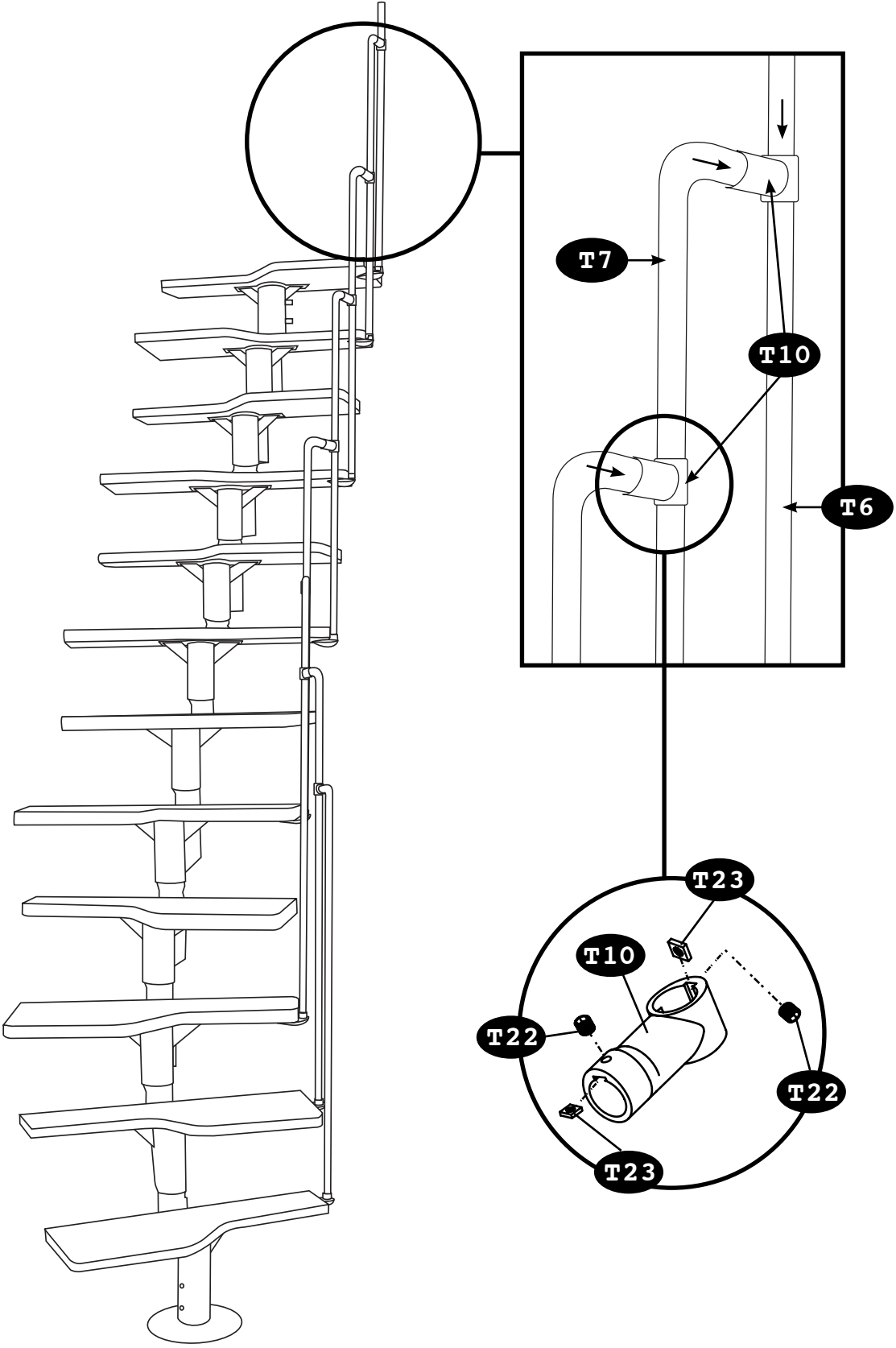


6

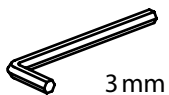


7





8



3 mm