

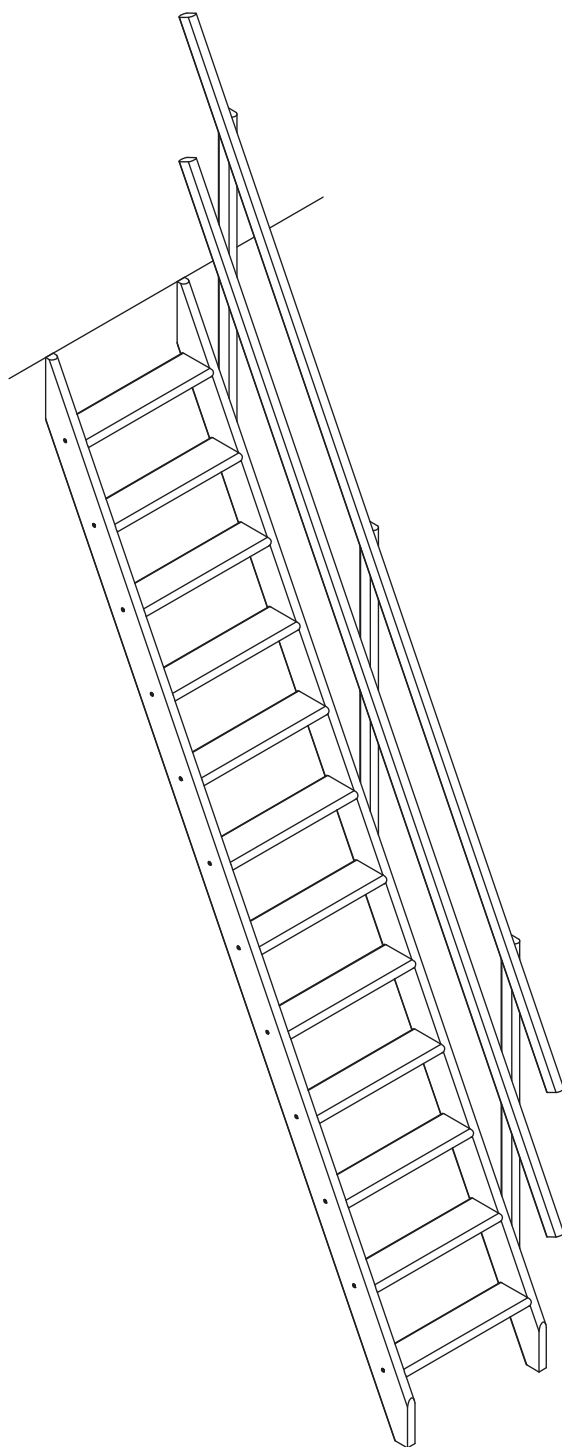
**SCALE-ARREDO**

Altezza - Sicurezza - Sollevamento - Manutenzione

# Scala da mugnaio COTTAGE PREMIUM MC

📞 07 12 41 13 82

✉️ [contatto@matisere.com](mailto:contatto@matisere.com)

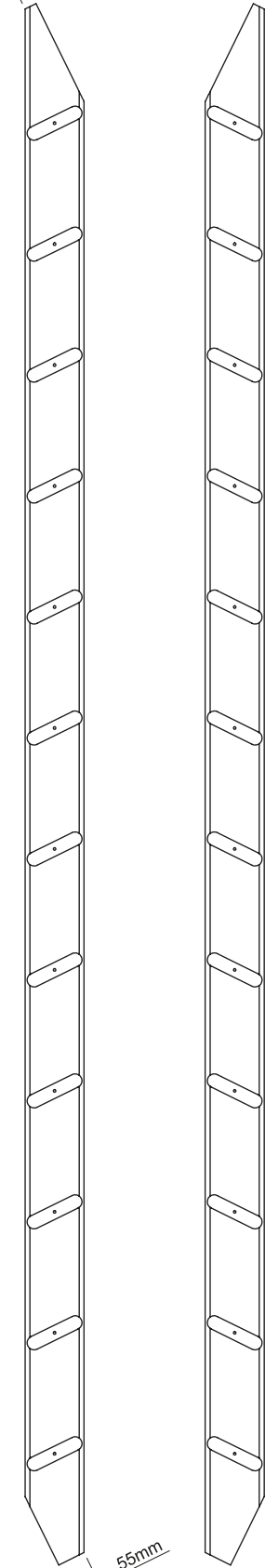


# COTTAGE PREMIUM +

STAIRCASE + BANISTER | ECHELLE + RAMPE | LADDER + LEUNINGEN  
WANGENSPARTREPPE + GELÄNDER | ESCALERA + BARANDILLA  
ESCADA + CORRIMÃO | ESCALA + RINGHIERA | **SCARĂ + RAMPĂ**

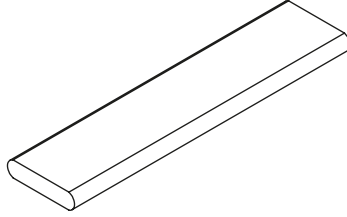
1

23mm



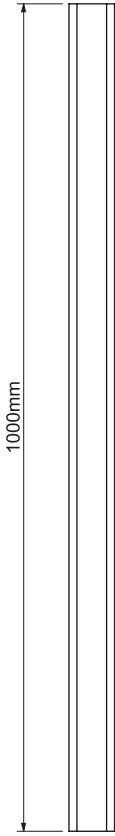
x 1  
H3-35409

2



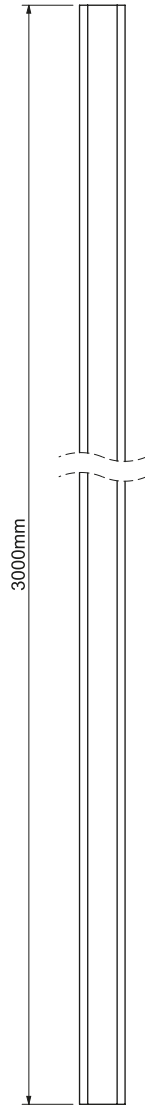
x 12  
H3-35419

3




x 3  
H3-35425

4

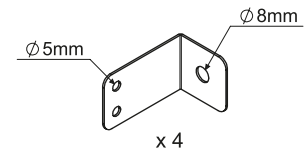
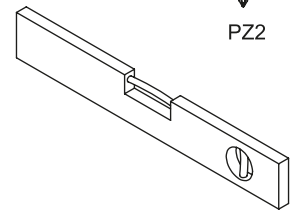
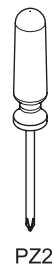
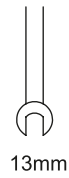
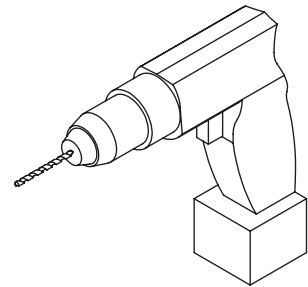
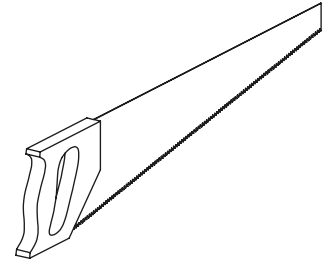


10

x 37  
R3-91386  
Ø5 x 50/30 TX20



x 2  
H3-35429



x 4  
Ø8 x 60



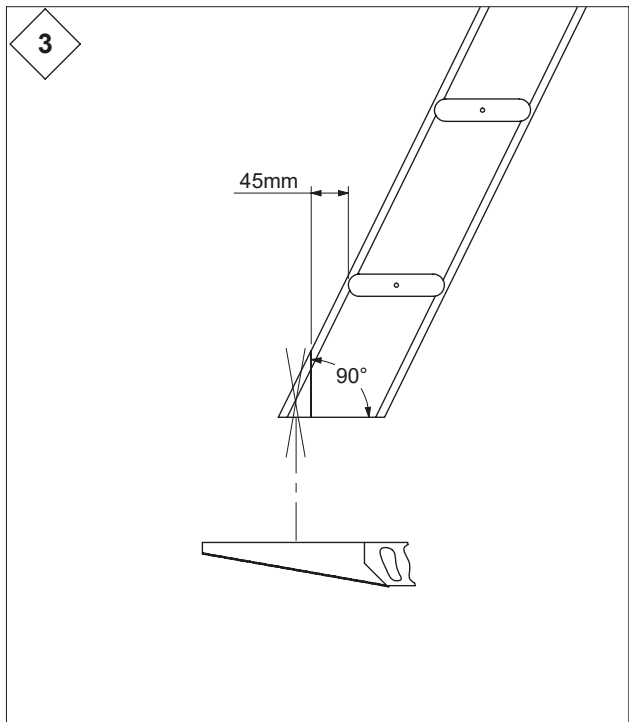
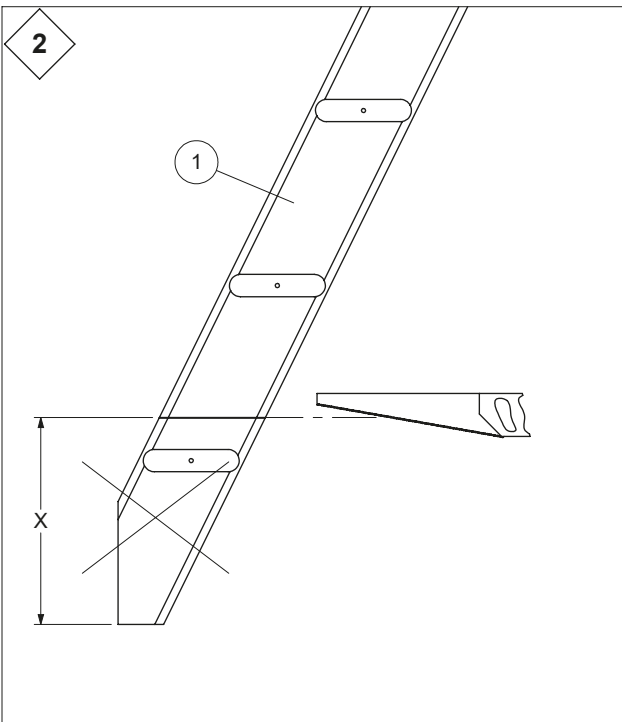
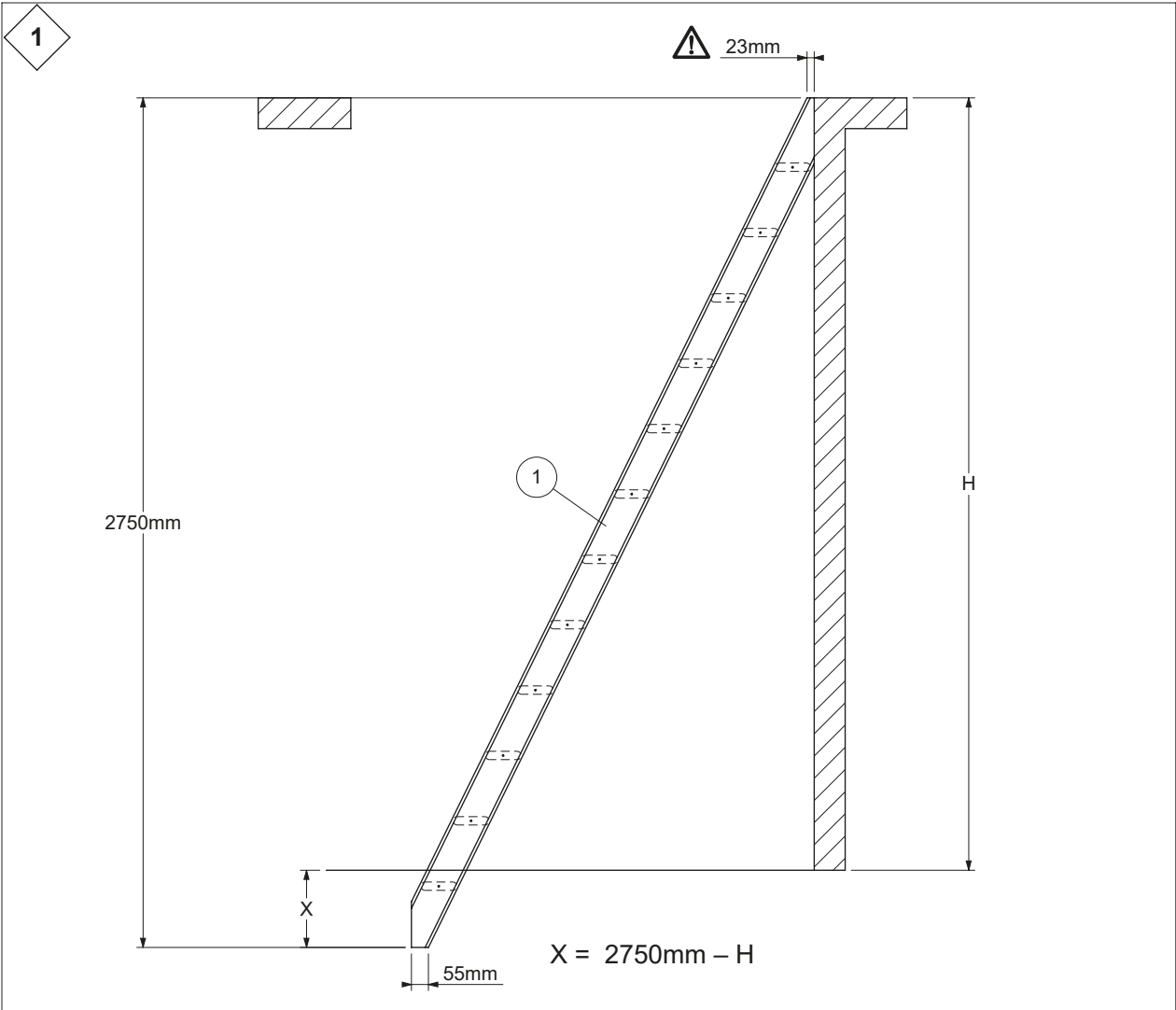
x 4  
Ø8



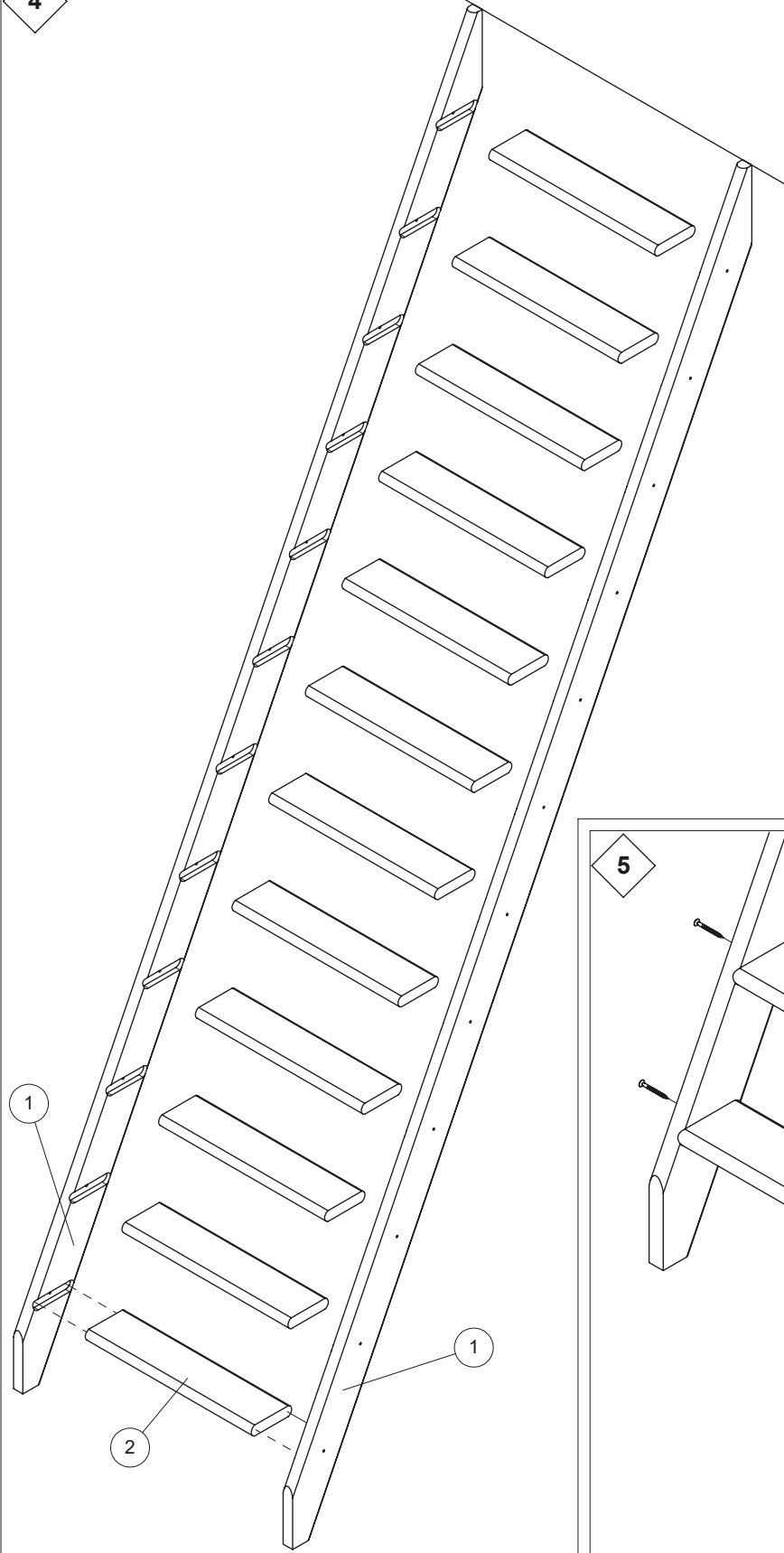
x 4  
Ø8



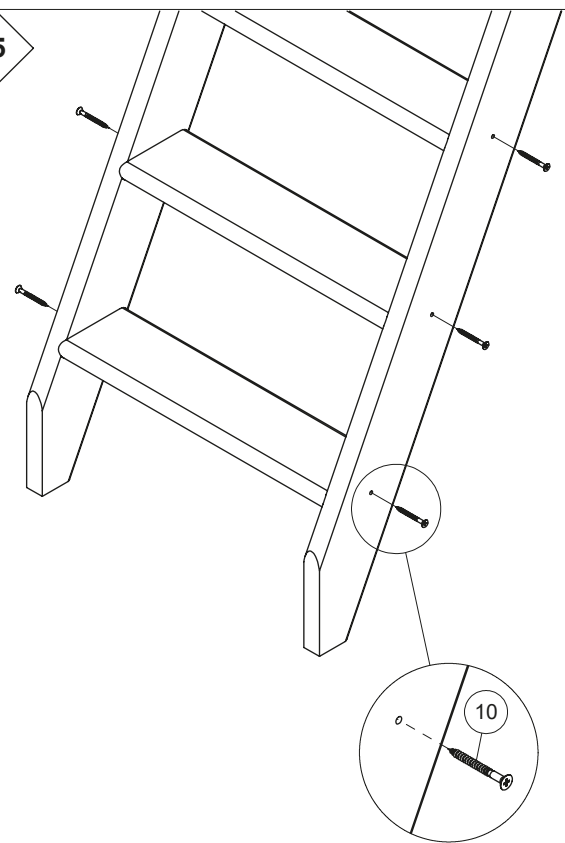
x 8  
Ø5 x 25



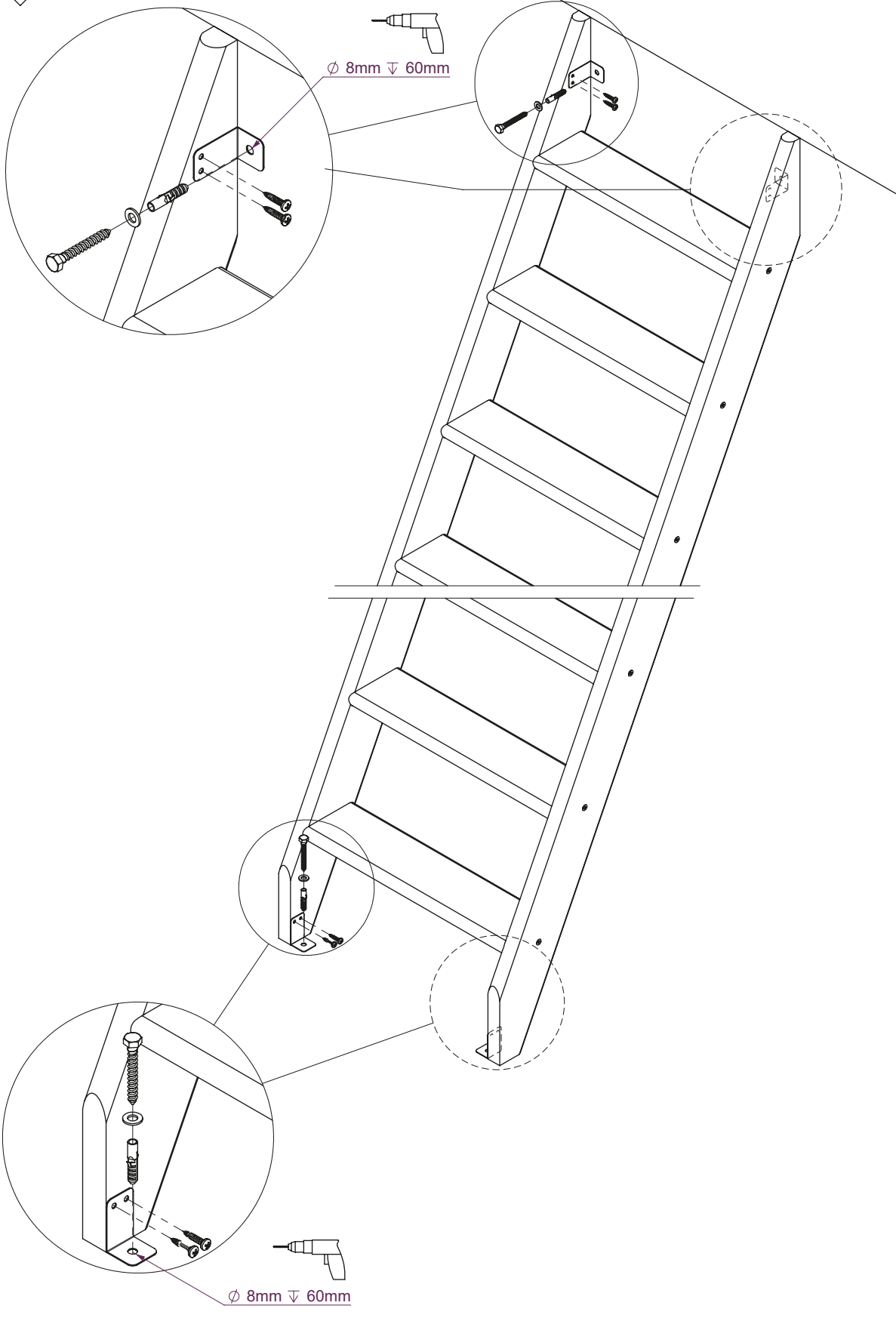
4

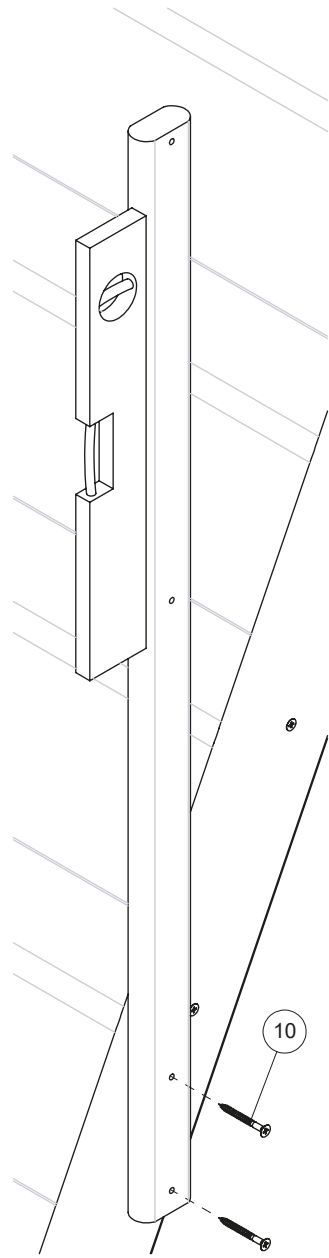
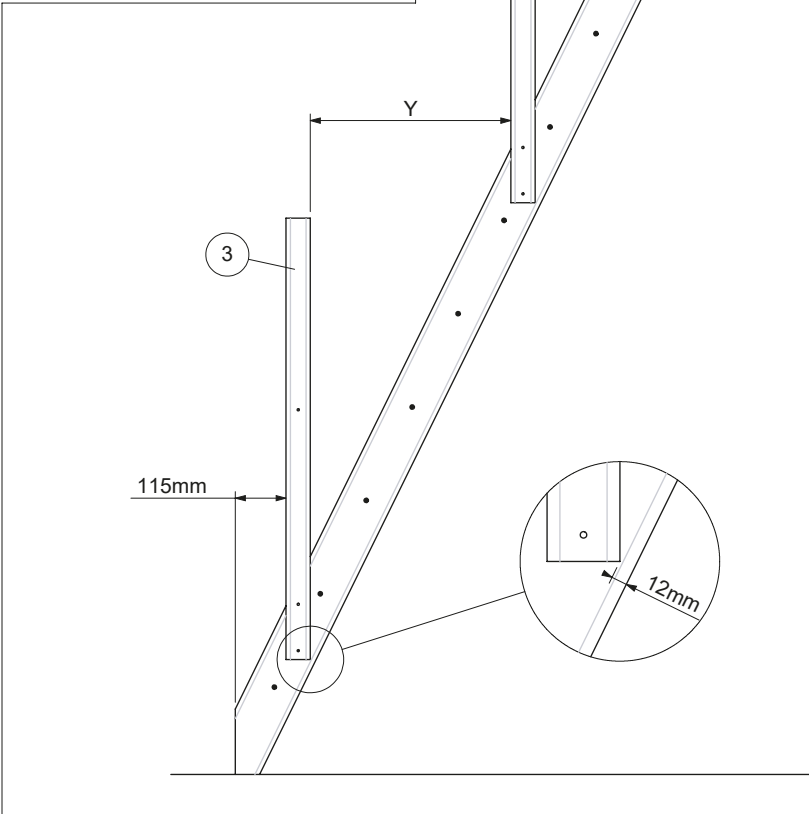
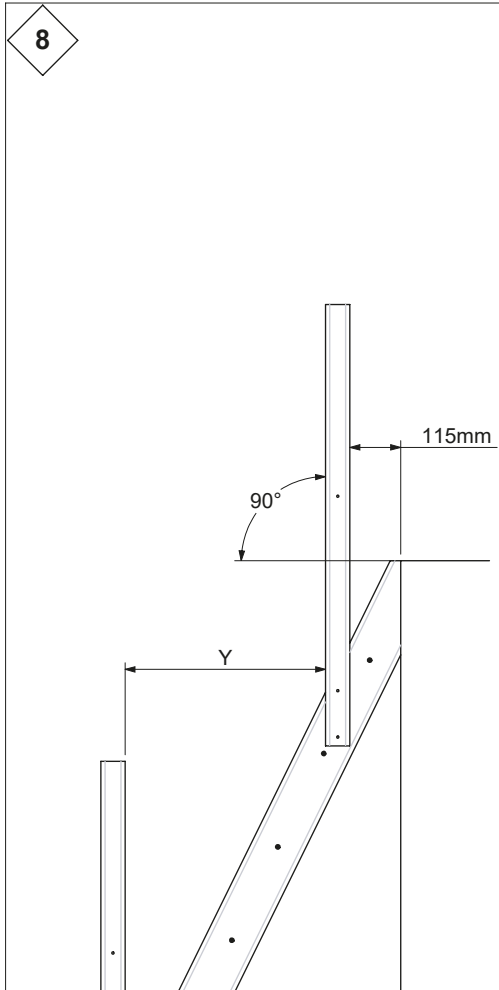
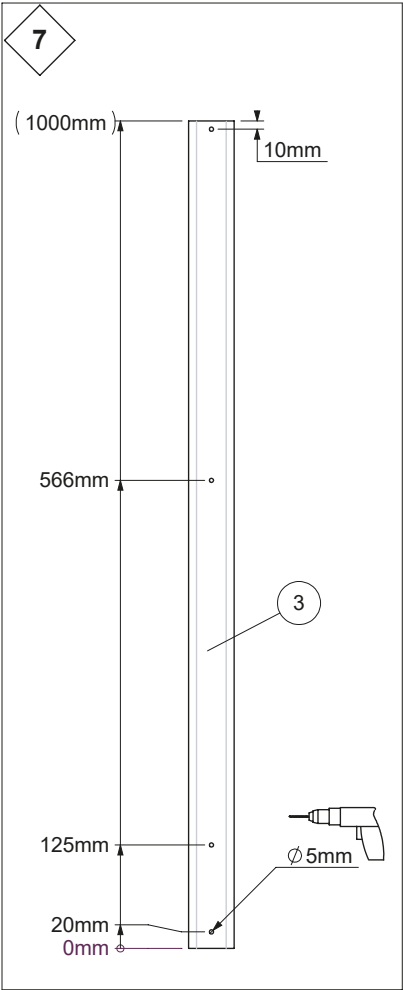


5

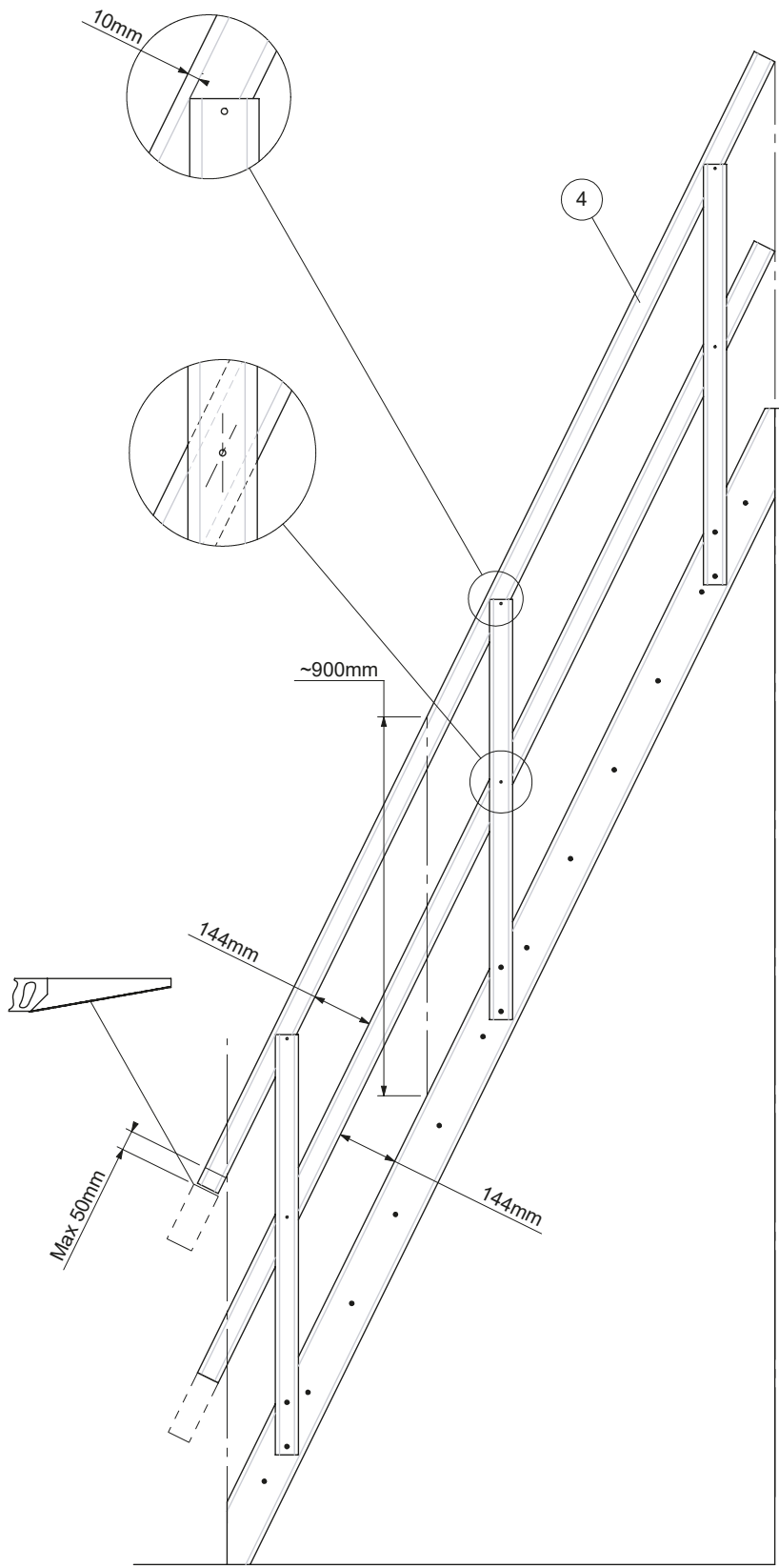


6

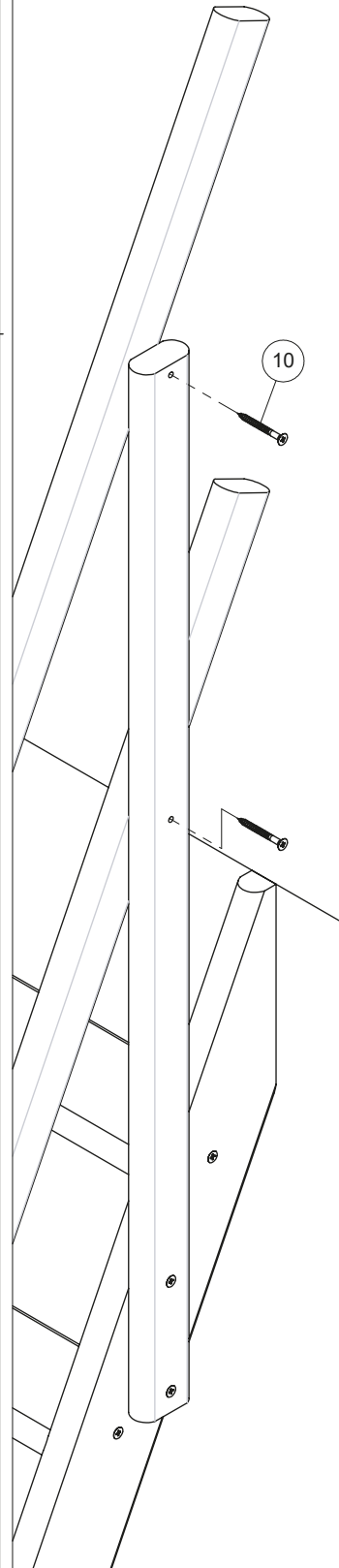


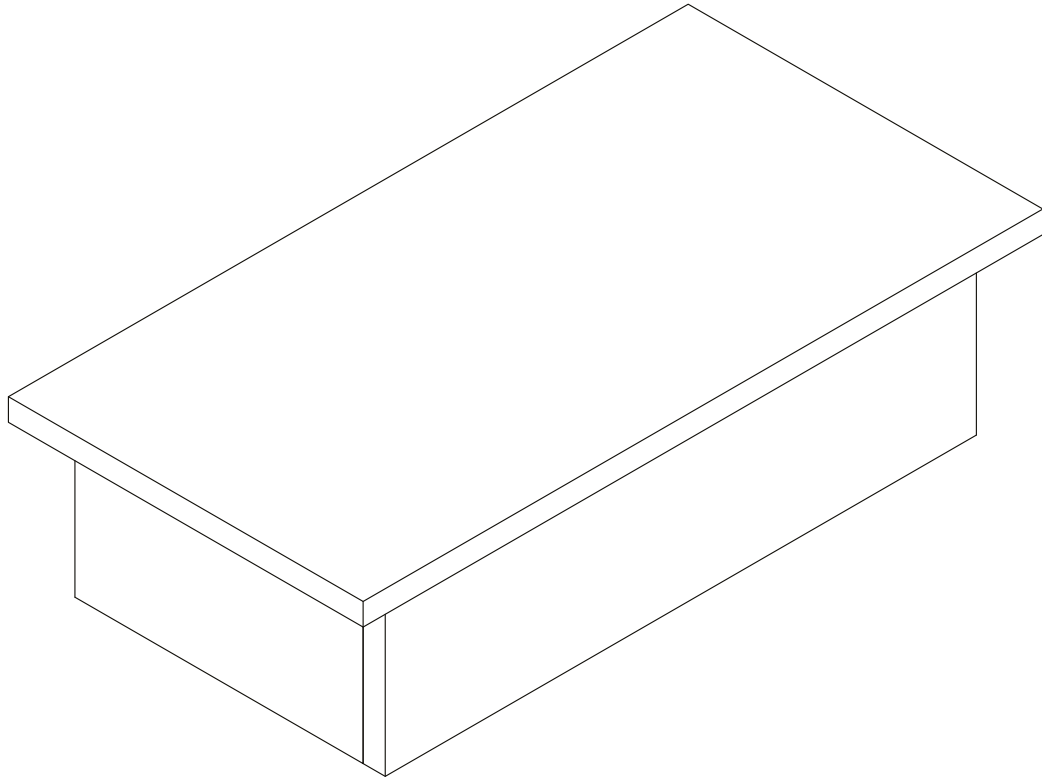


9



10

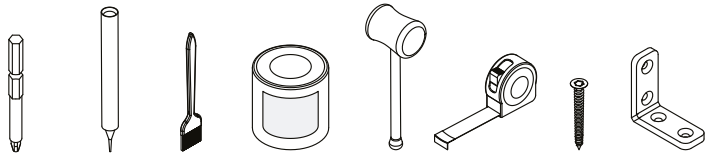




# COTTAGE

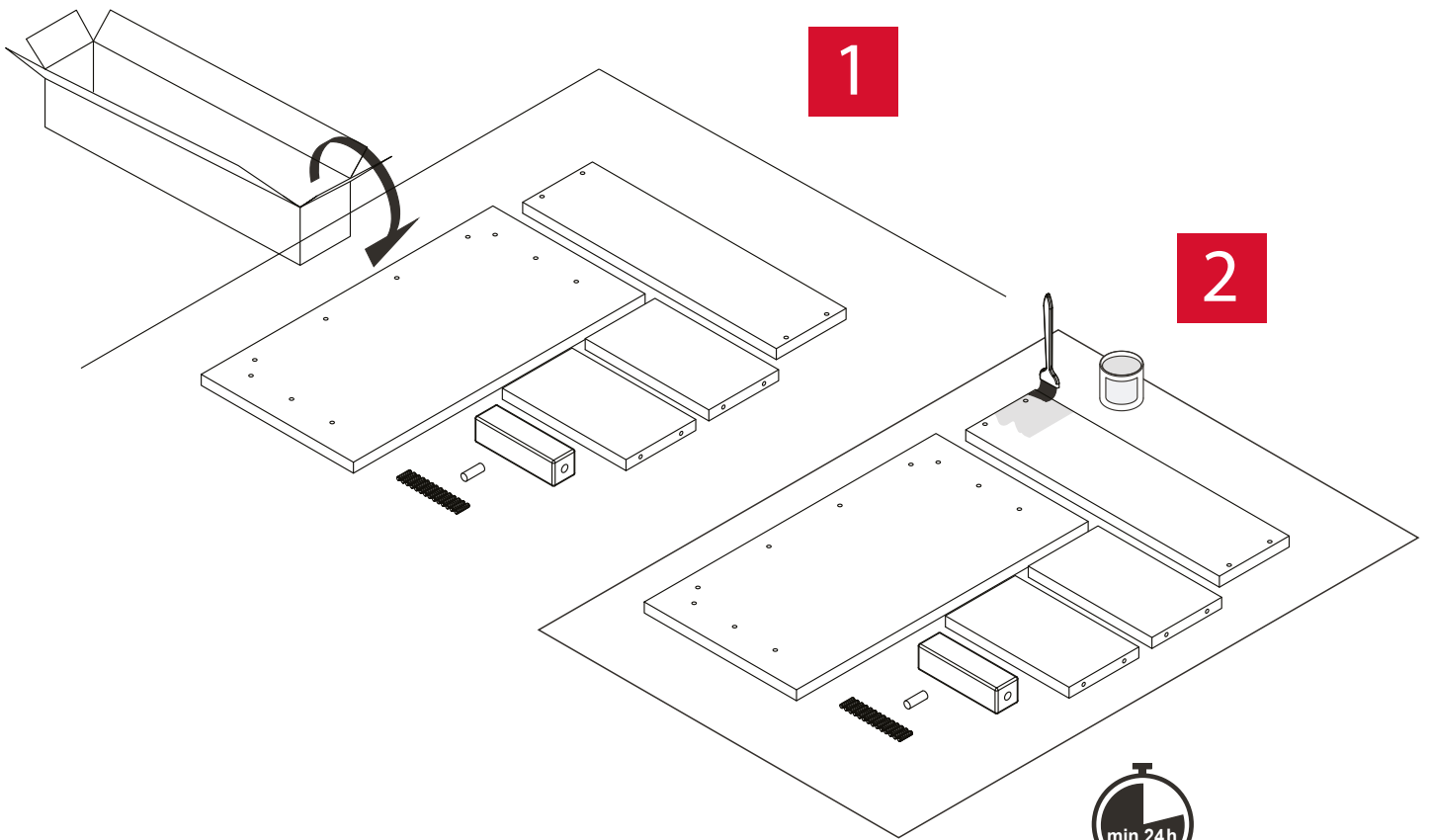
BULLNOSE | SOCLE | BLOCKTREDE | ANFANGSSOCKEL  
ZÓCALO | BASE INICIAL | ZOCCOLO | SOCLU

<b>01</b> x1	30x480x920	<b>02</b> x1	30x220x800	<b>03</b> x2	30x220x390	<b>04</b> x14	Ø10x40	<b>05</b> x1	70x70x250	<b>06</b> x1	Ø20x55

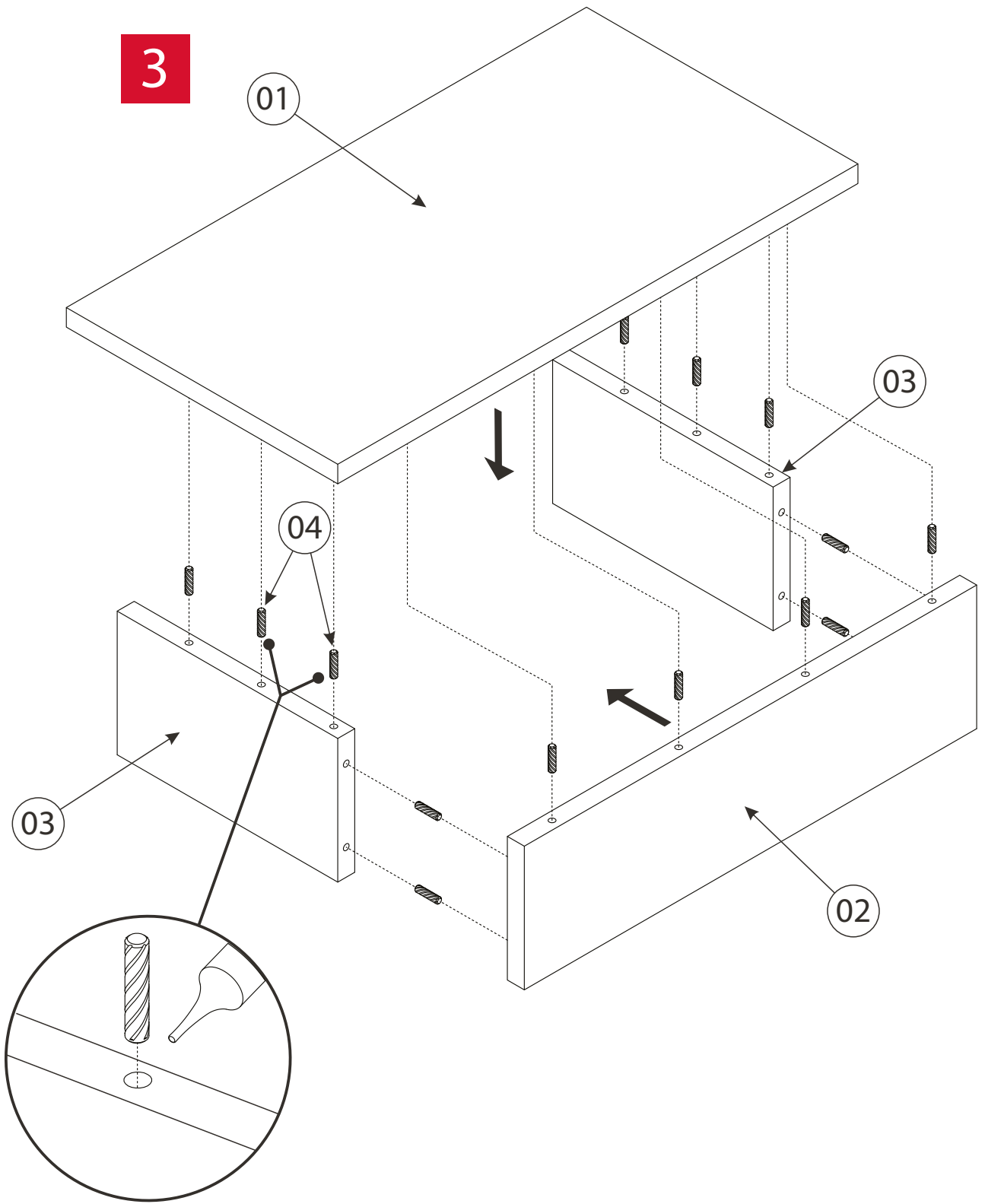


Pz2 silicone/  
la colle à bois

Ø5x25



3



4 A

