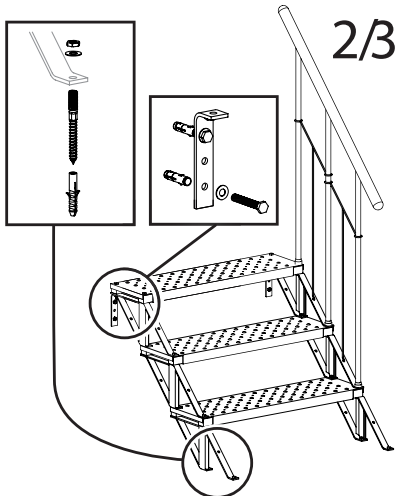


1/3

- |   |              |    |              |
|---|--------------|----|--------------|
| 1 | 185-225 mm   | 8  | 1480-1800 mm |
| 2 | 370-450 mm   | 9  | 1665-2025 mm |
| 3 | 555-675 mm   | 10 | 1850-2250 mm |
| 4 | 740-900 mm   | 11 | 2035-2475 mm |
| 5 | 925-1125 mm  | 12 | 2220-2700 mm |
| 6 | 1110-1350 mm | 13 | 2405-2925 mm |
| 7 | 1295-1575 mm |    |              |

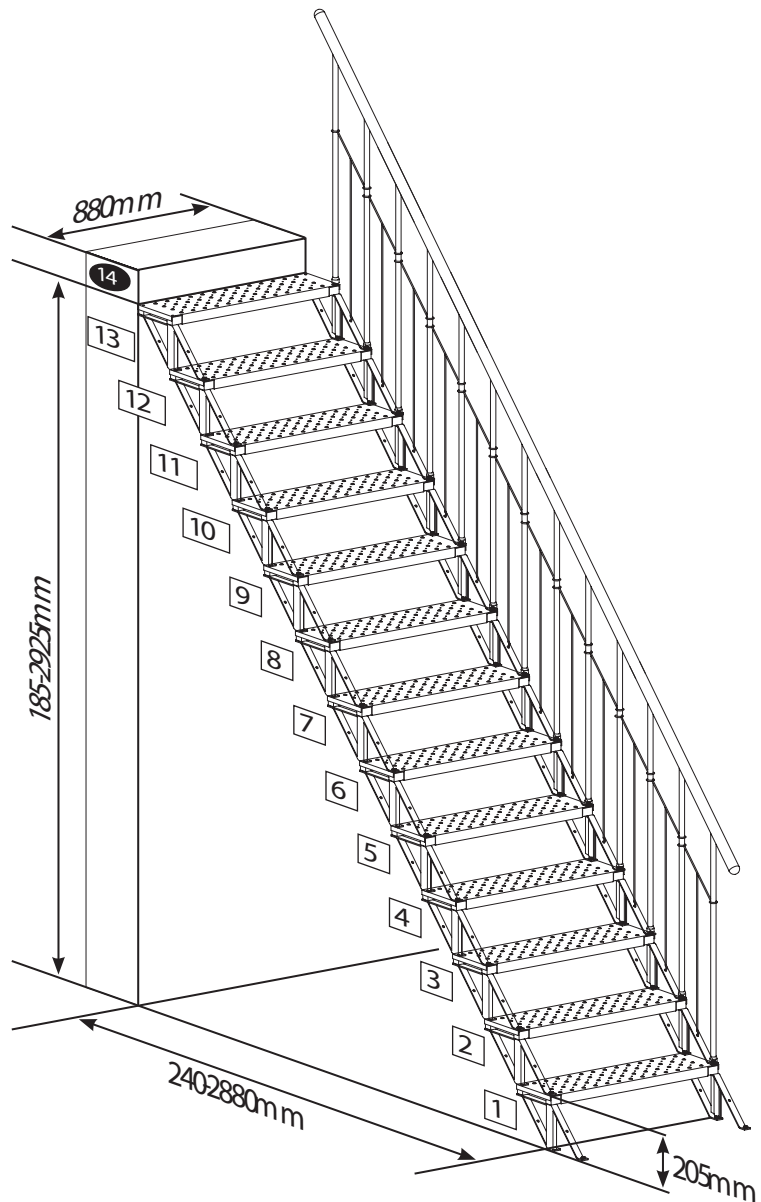
**14** 2925-3130 mm

1

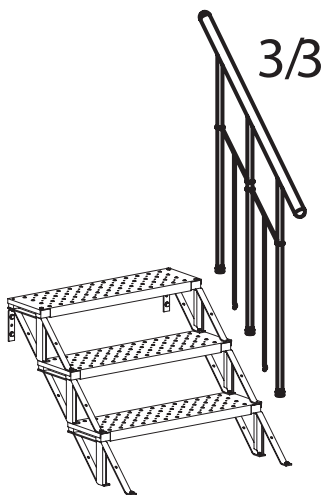


2/3

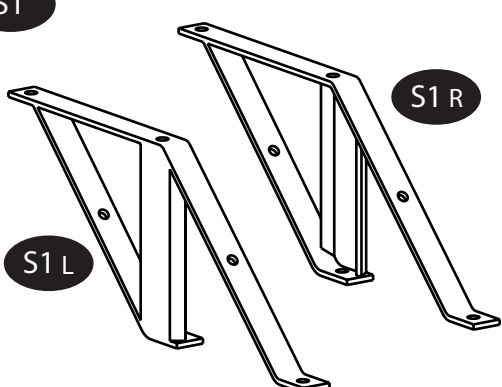
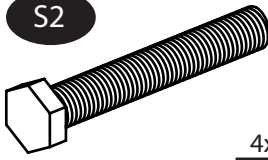
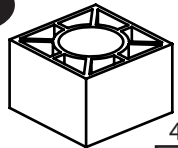
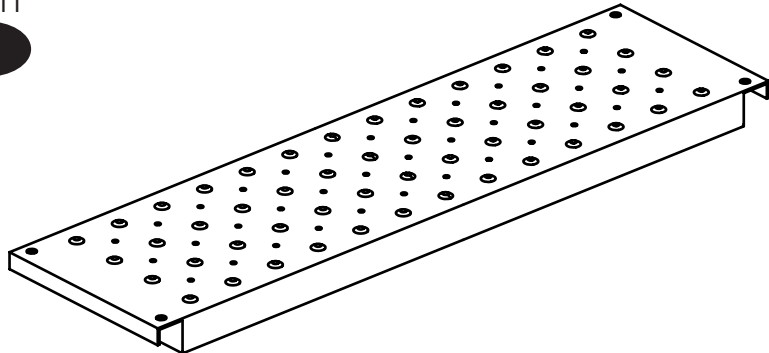
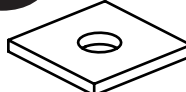


2

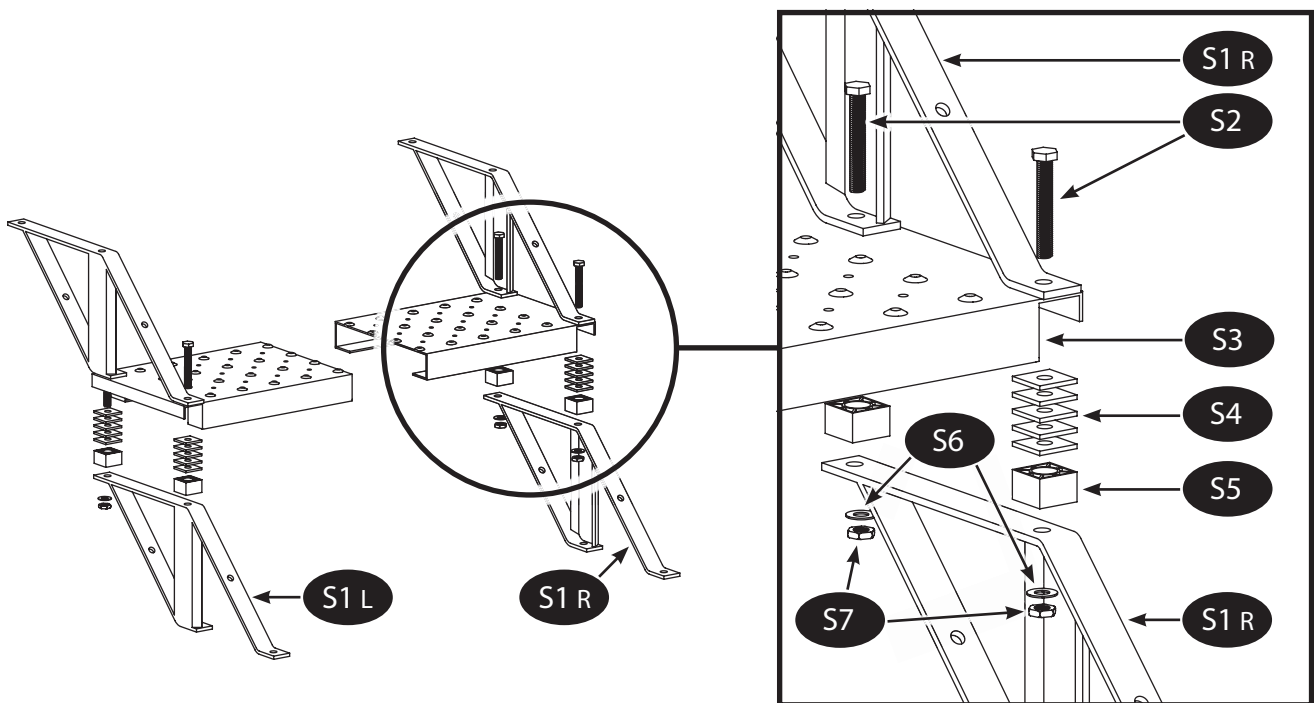


3-10

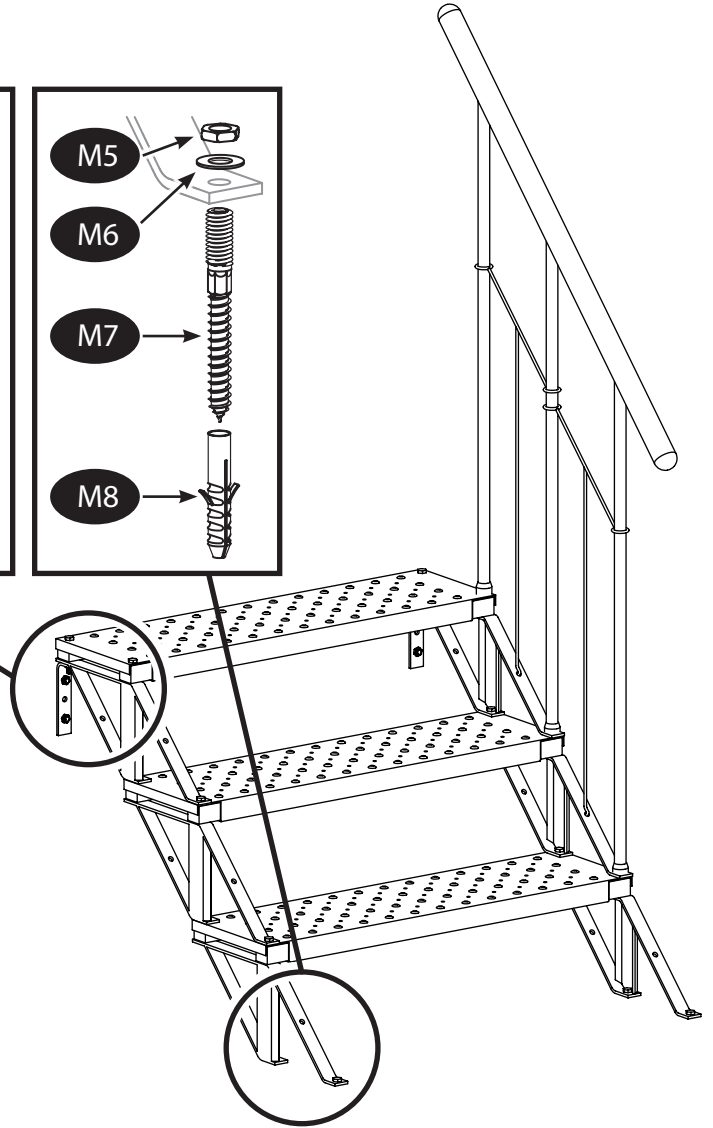
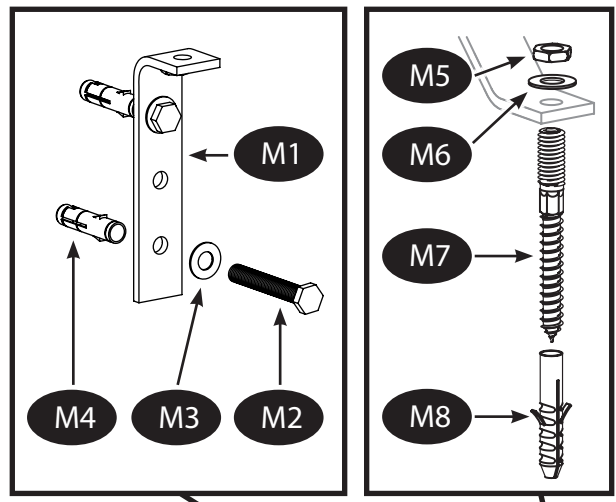
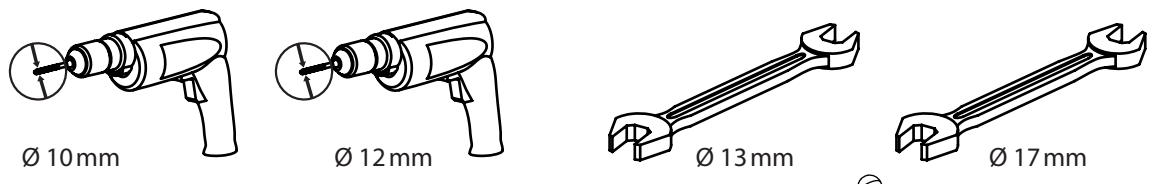



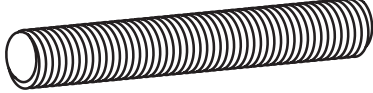

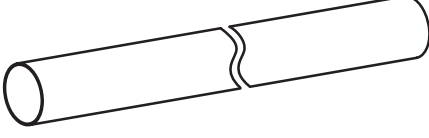
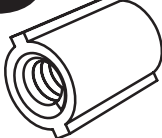

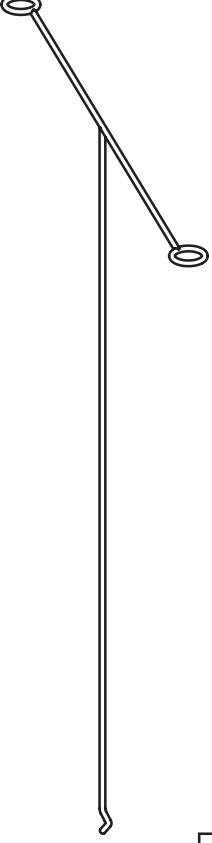




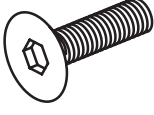
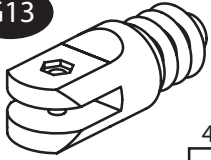




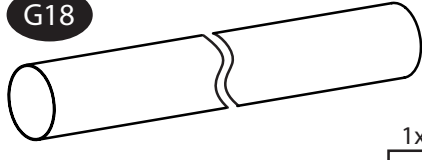
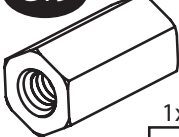

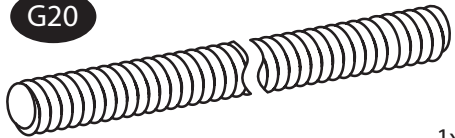
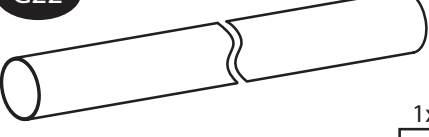
3/3

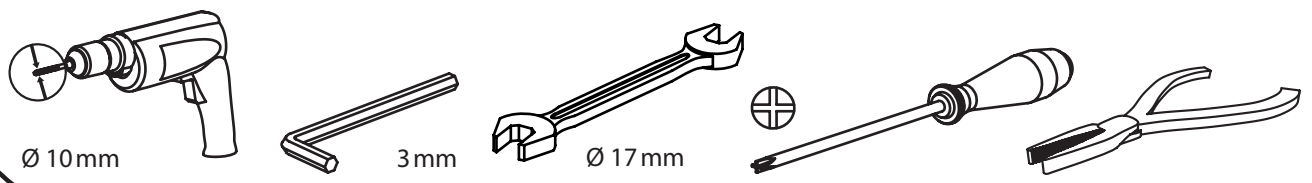
|  |  |   |
|--|--|---|
| <p>933312/933313</p> <p><b>S1</b></p>  <p>S1 L      S1 R</p> <p>460x182x30 mm</p> <p>1x</p> | <p>933321</p> <p><b>S2</b></p>  <p>M10x70 mm</p> <p>4x</p>   | <p>933277</p> <p><b>S5</b></p>  <p>30x30x20 mm</p> <p>4x</p> |
| <p>933311</p> <p><b>S3</b></p>  <p>780x240x2 mm</p> <p>1x</p>                             | <p>933278</p> <p><b>S4</b></p>  <p>30x30x2 mm</p> <p>28x</p> | <p>930551</p> <p><b>S6</b></p>  <p>M10</p> <p>4x</p>         |
|  |  | <p>930538</p> <p><b>S7</b></p>  <p>M10</p> <p>4x</p>         |

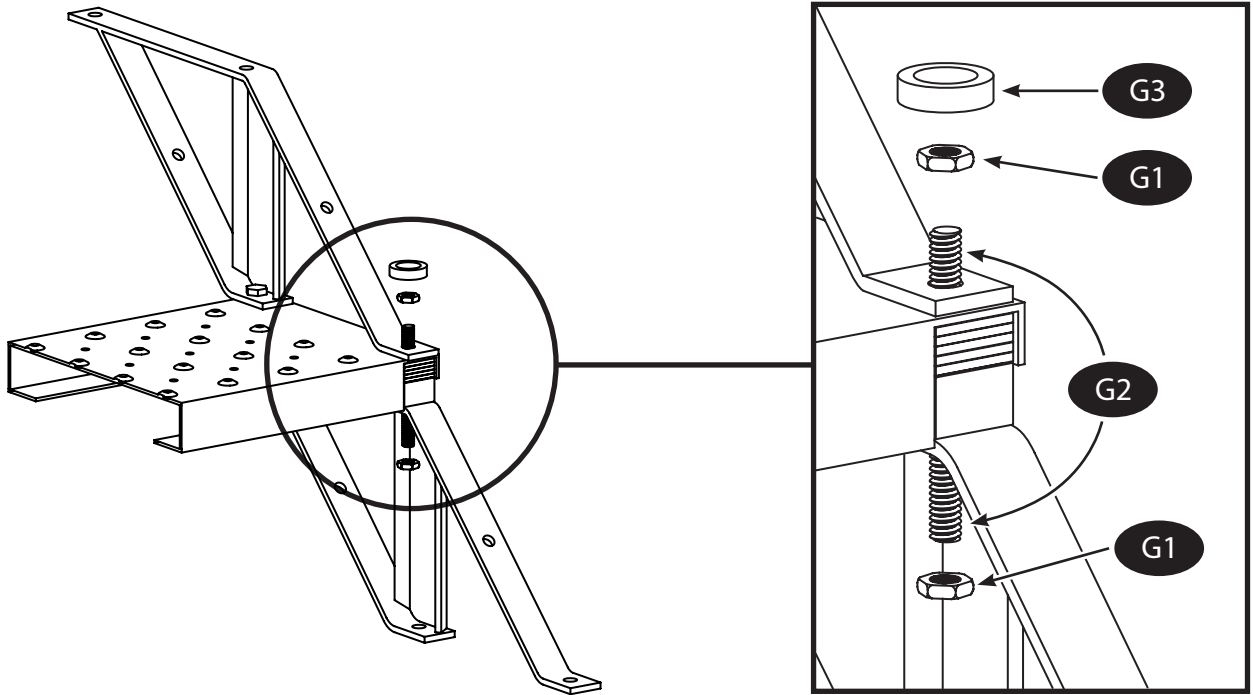


|  |  |  |  |
|--|--|--|--|
| <p>933314<br/><b>M1</b></p> <p>145x41x30x5</p> <p>2x</p> | <p>931735<br/><b>M2</b></p> <p>M8x70mm</p> <p>6x</p> | <p>930040<br/><b>M3</b></p> <p>M8</p> <p>6x</p>        | <p>931733<br/><b>M4</b></p> <p>M8x55mm</p> <p>6x</p> |
| <p>930538<br/><b>M5</b></p> <p>M10</p> <p>4x</p>         | <p>1931473<br/><b>M6</b></p> <p>M10</p> <p>4x</p>    | <p>930882<br/><b>M7</b></p> <p>M10x100mm</p> <p>4x</p> | <p>930687<br/><b>M8</b></p> <p>D12</p> <p>4x</p>     |

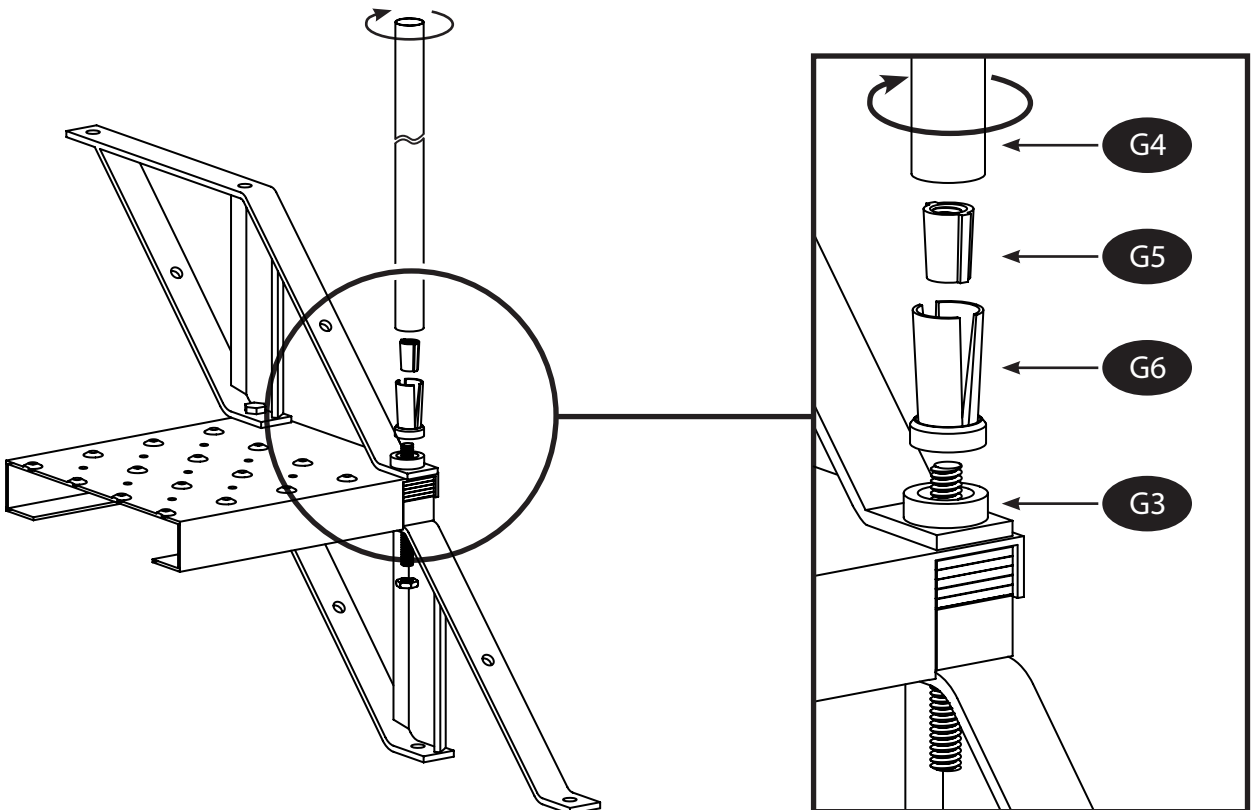
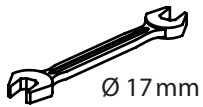


|  |   |  |   |   |
|--|---|--|---|---|
| <p>930538<br/><b>G1</b></p>  <p>5x</p> <p>M10</p>           | <p>933130<br/><b>G2</b></p>  <p>4x</p> <p>M10x120mm</p>     | <p>933276<br/><b>G3</b></p>  <p>4x</p> <p>Ø30x8x8mm</p>     |   |   |
| <p>933315<br/><b>G4</b></p>  <p>3x</p> <p>Ø22x1x840mm</p>   | <p>933128<br/><b>G5</b></p>  <p>4x</p> <p>M10</p>           | <p>933039<br/><b>G6</b></p>  <p>4x</p>                      |   |   |
| <p>933316<br/><b>G7</b></p>  <p>3x</p> <p>777x254x34mm</p> | <p>933317<br/><b>G8</b></p>  <p>3x</p> <p>Ø5mm</p>           | <p>933275<br/><b>G9</b></p>  <p>6x</p> <p>Ø264x2x4mm</p>     | <p>933216<br/><b>G10</b></p>  <p>4x</p>                  |   |
|  | <p>930231<br/><b>G11</b></p>  <p>4x</p> <p>M5</p>          | <p>932139<br/><b>G12</b></p>  <p>4x</p> <p>M5x20mm</p>     | <p>933217<br/><b>G13</b></p>  <p>4x</p>                 |   |
|  | <p>933219<br/><b>G14</b></p>  <p>2x</p> <p>Ø35mm</p>       | <p>930600<br/><b>G15</b></p>  <p>2x</p> <p>Ø103x30x25mm</p> | <p>930233<br/><b>G16</b></p>  <p>2x</p> <p>M8</p>       | <p>933215<br/><b>G17</b></p>  <p>2x</p> <p>Ø50mm</p> |
|  | <p>932281<br/><b>G18</b></p>  <p>1x</p> <p>Ø50x1x992mm</p> | <p>930679<br/><b>G19</b></p>  <p>1x</p> <p>M8x24mm</p>     | <p>930140<br/><b>G21</b></p>  <p>8x</p> <p>39x19mm</p> |   |
|  | <p>930706<br/><b>G20</b></p>  <p>1x</p> <p>M8x1000mm</p>   | <p>932278<br/><b>G22</b></p>  <p>1x</p> <p>1100x22x1mm</p> | <p>✓</p>  |   |

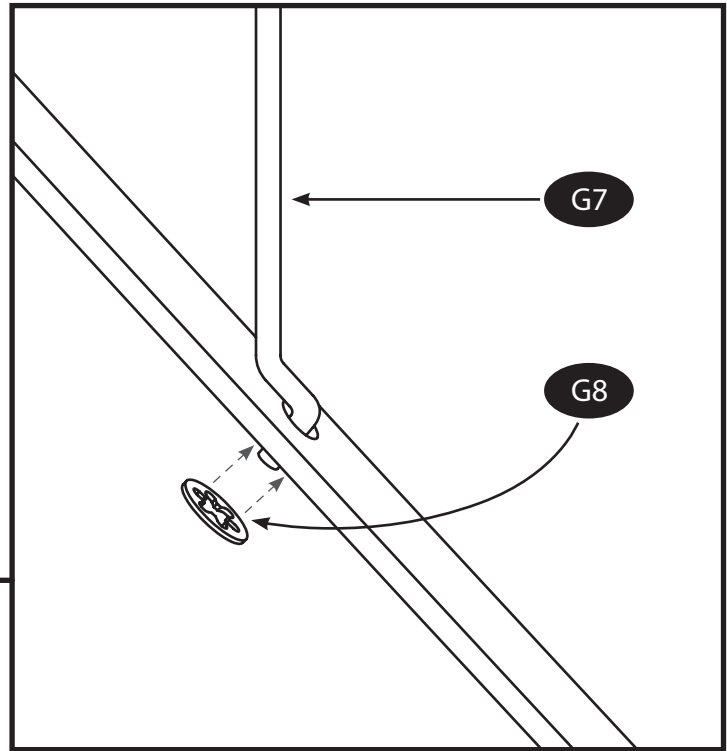
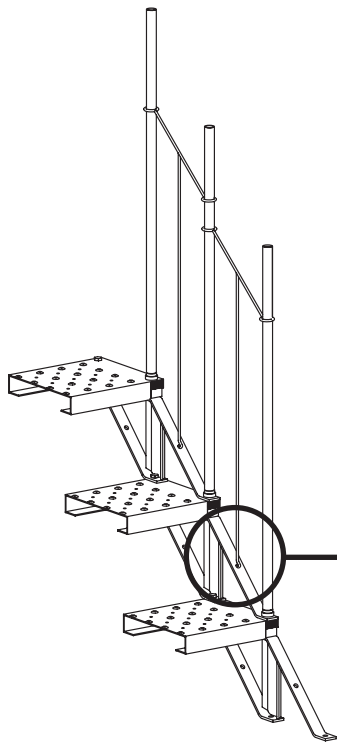




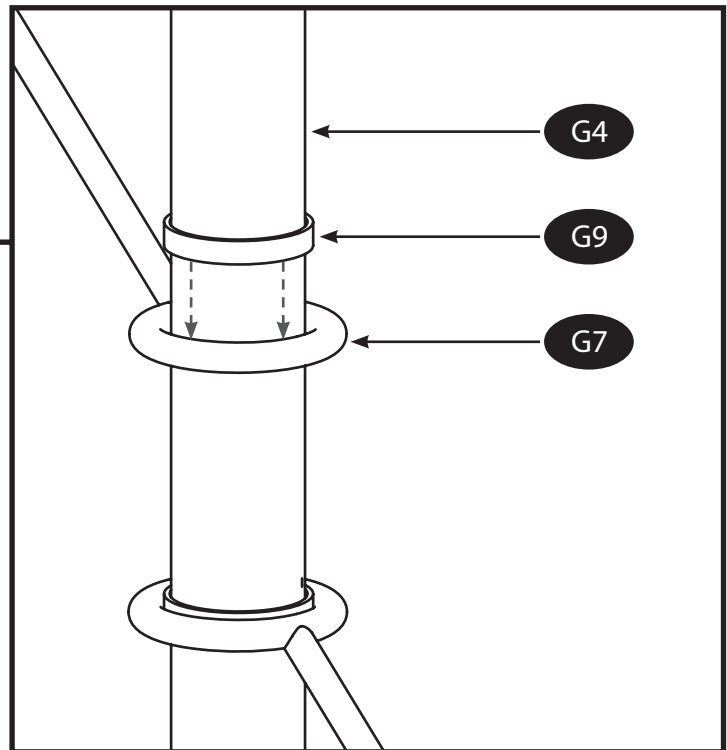
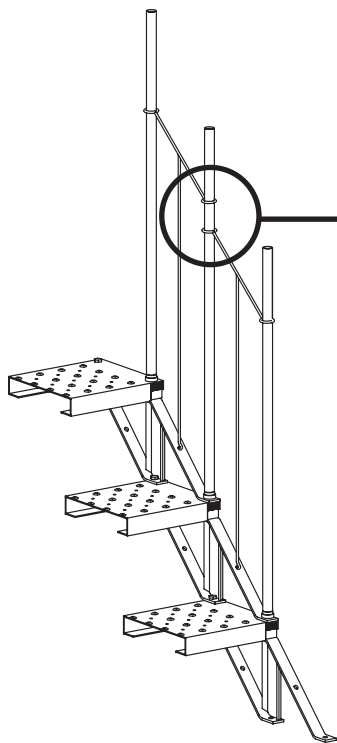
3



4

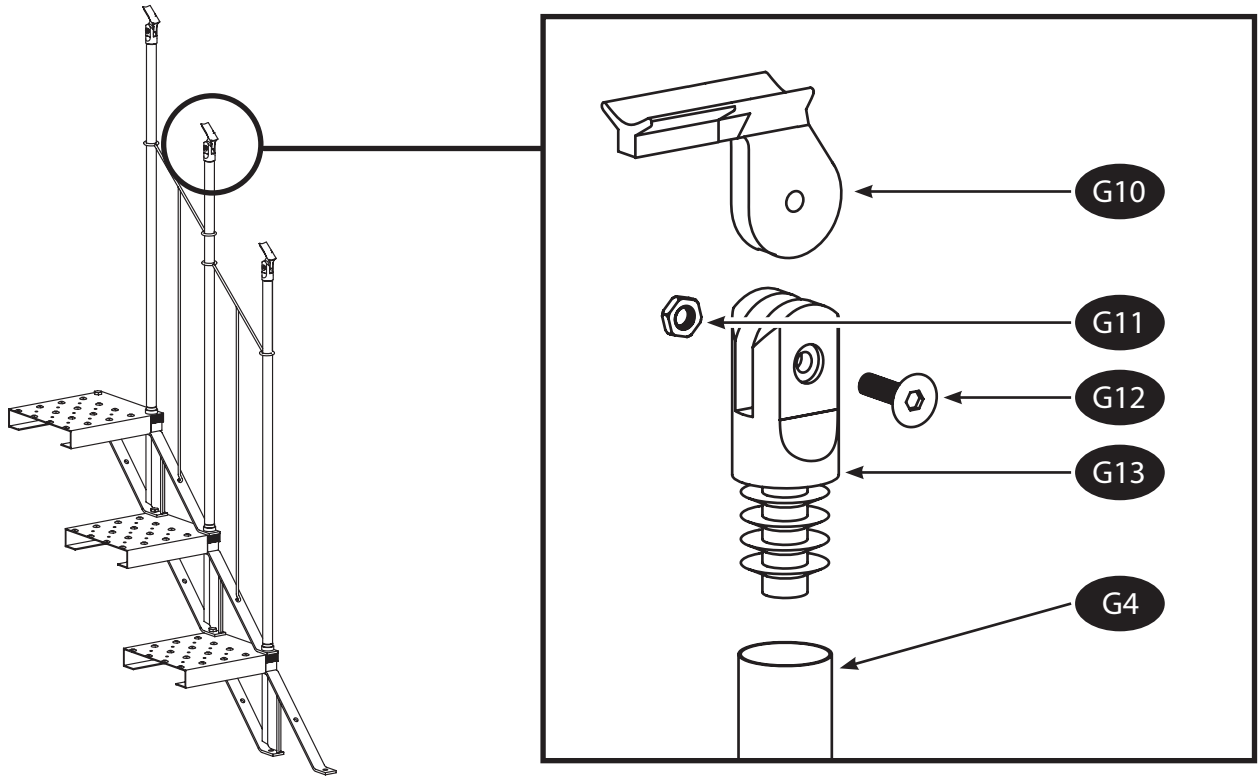


5

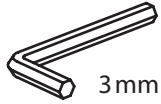


6

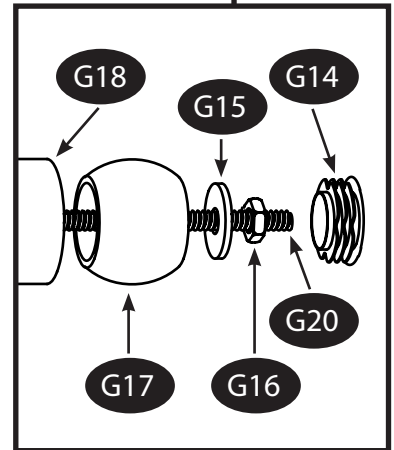
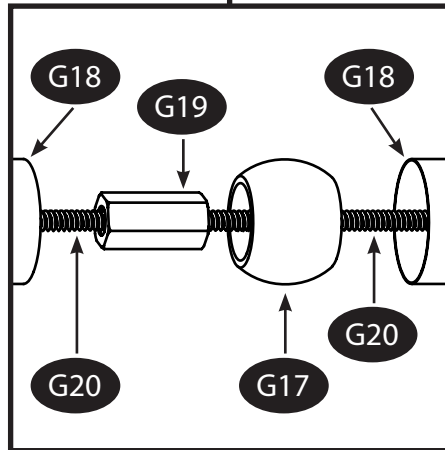
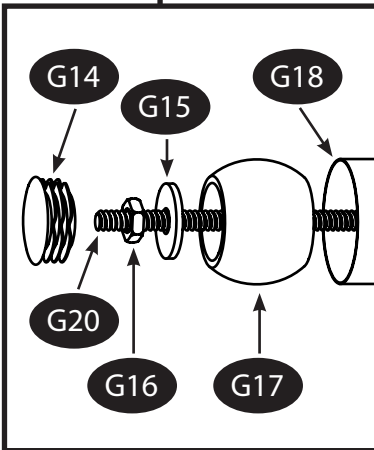
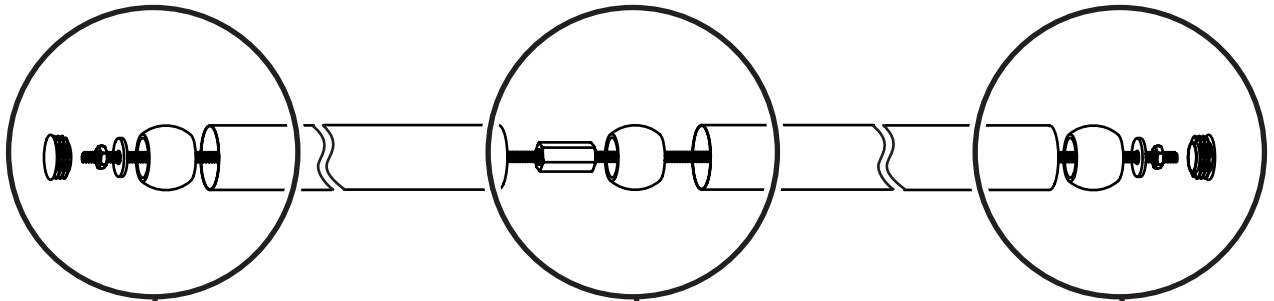




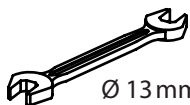
7



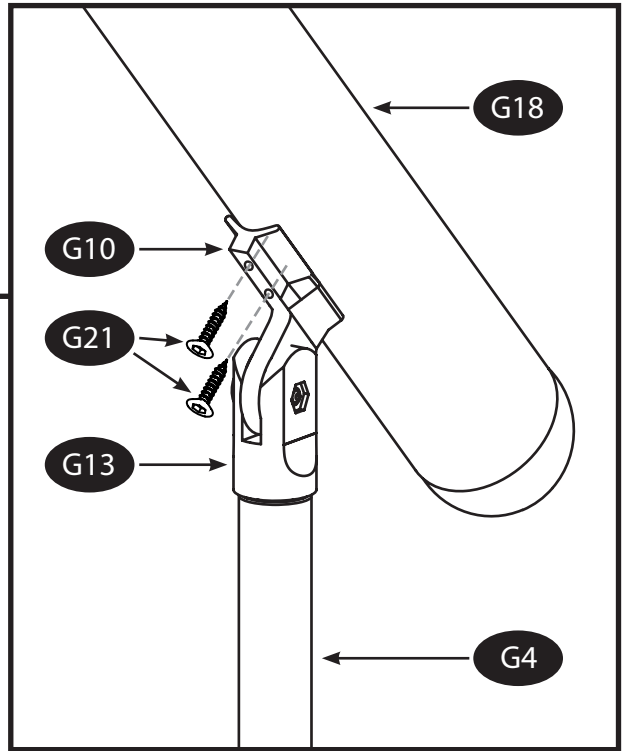
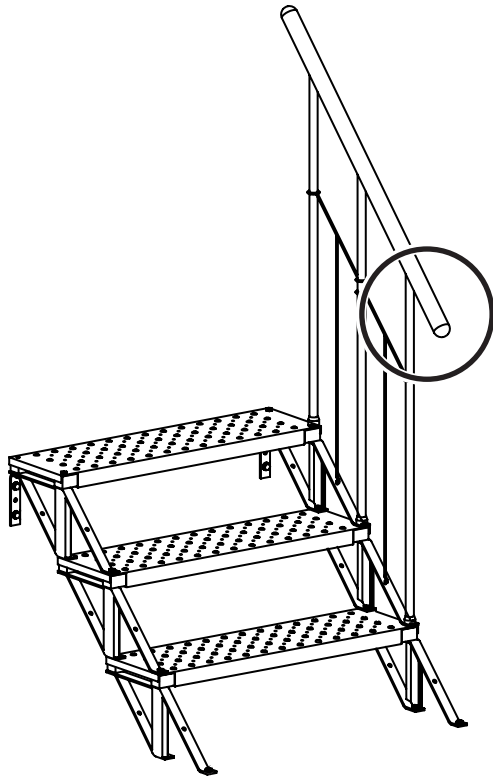
3mm



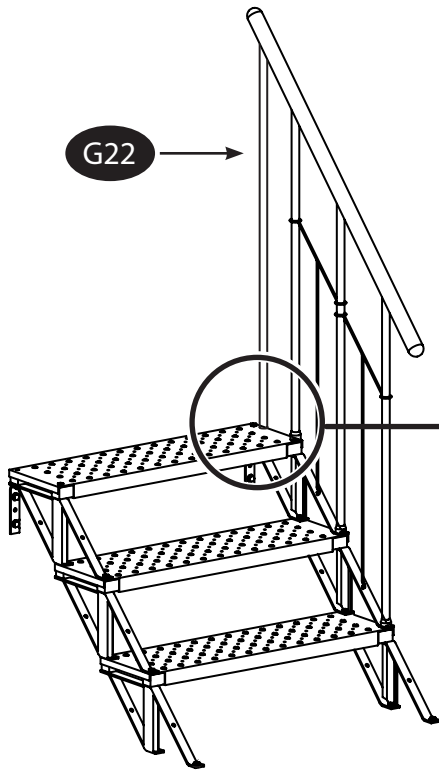
8



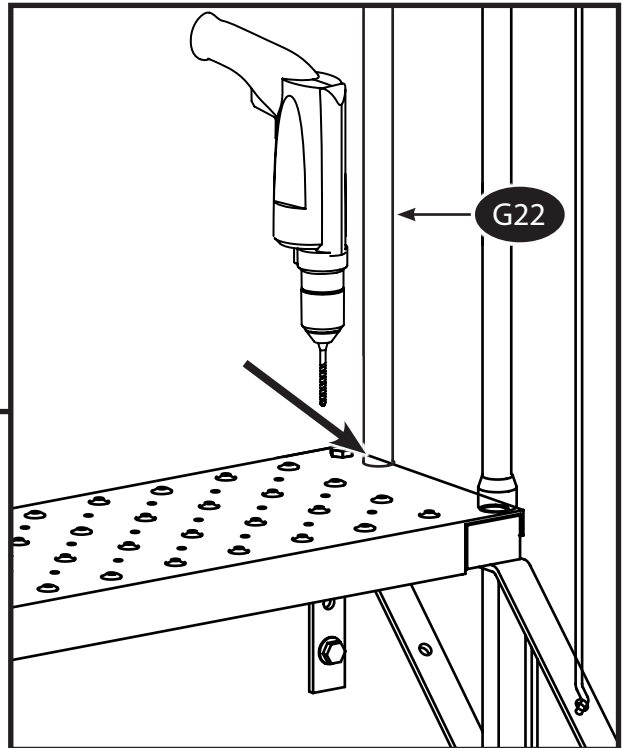
Ø 13mm



9



G22



10

