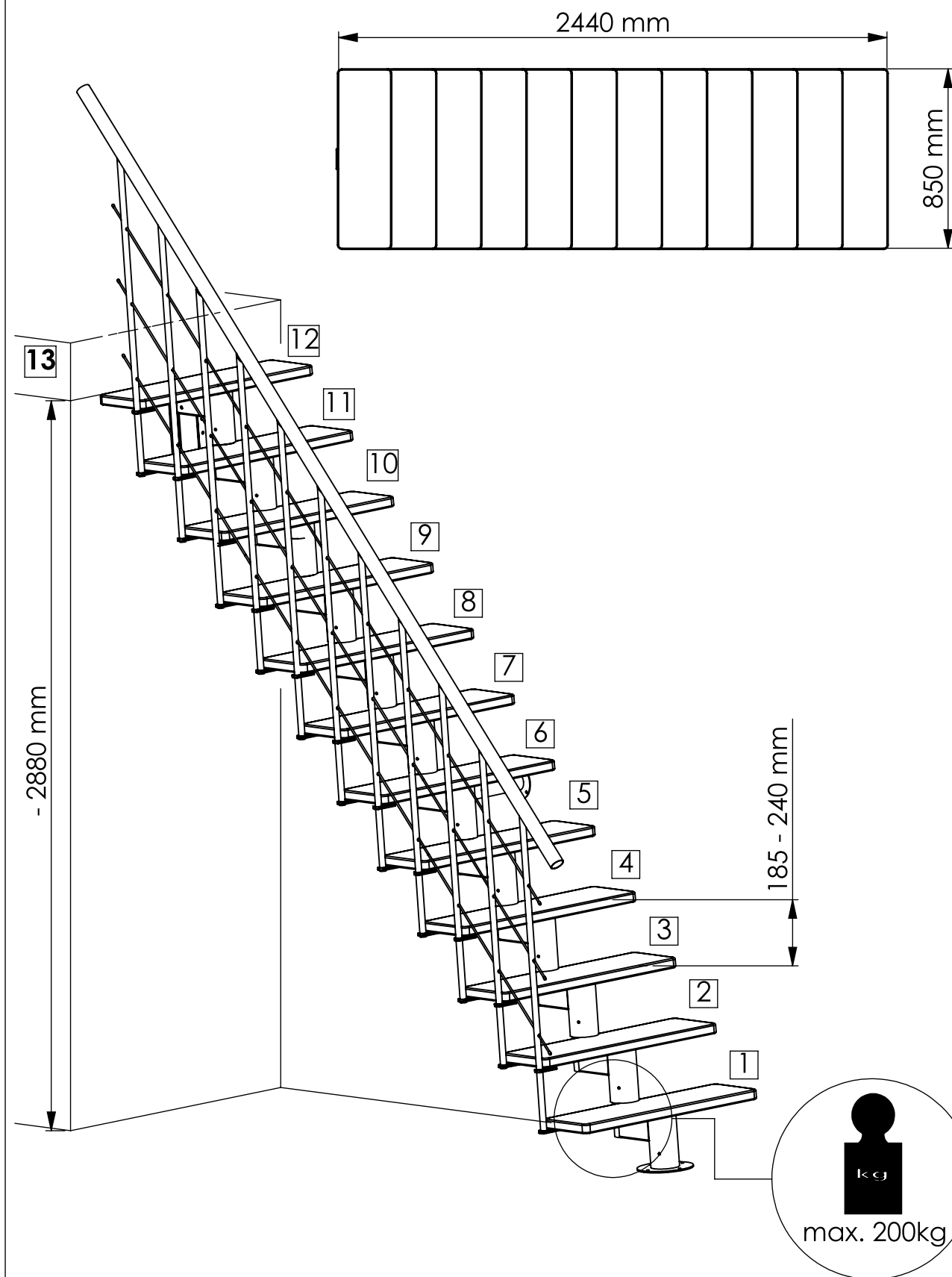
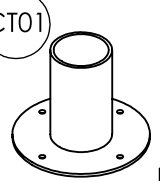
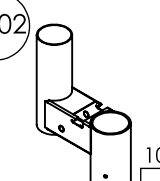
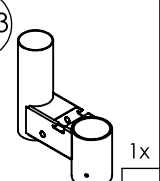
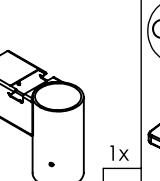
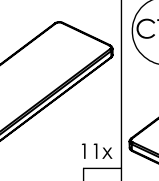
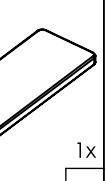
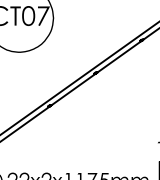
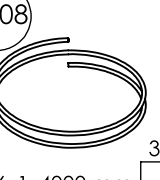
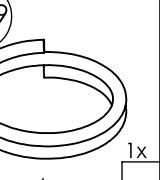
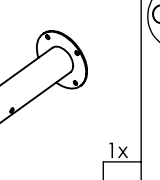
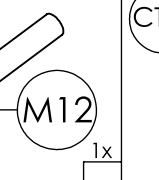


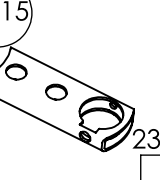
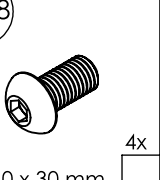
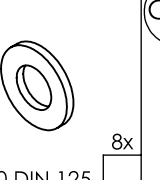
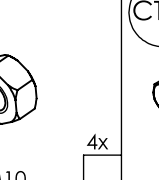
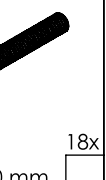
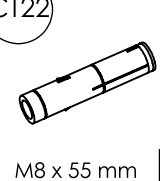
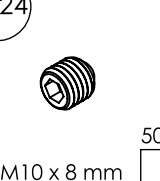
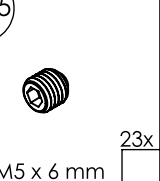
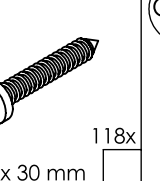
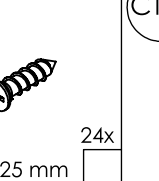
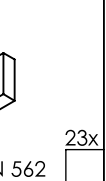
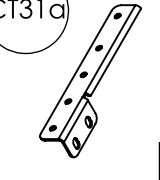
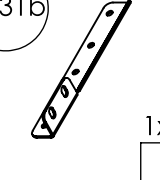
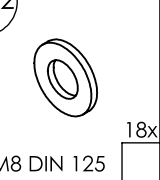
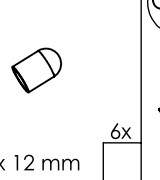
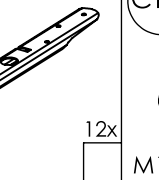
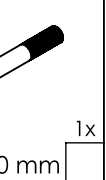

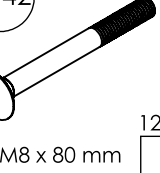
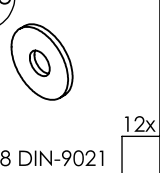
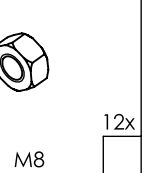
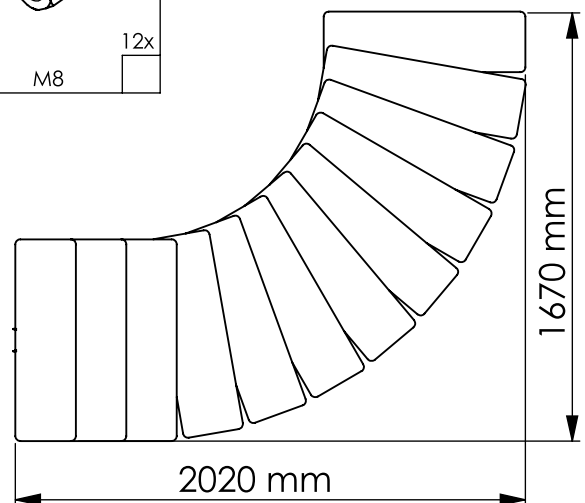
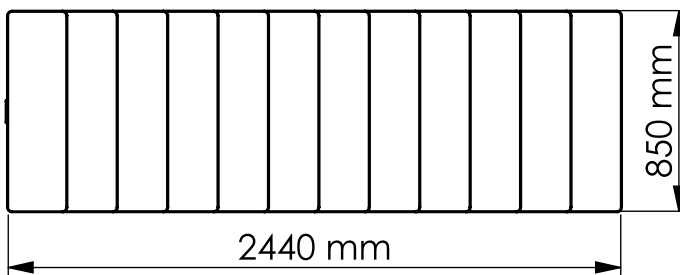
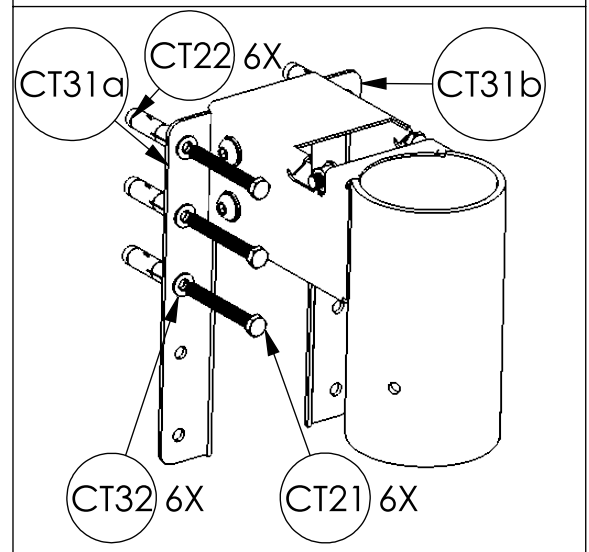
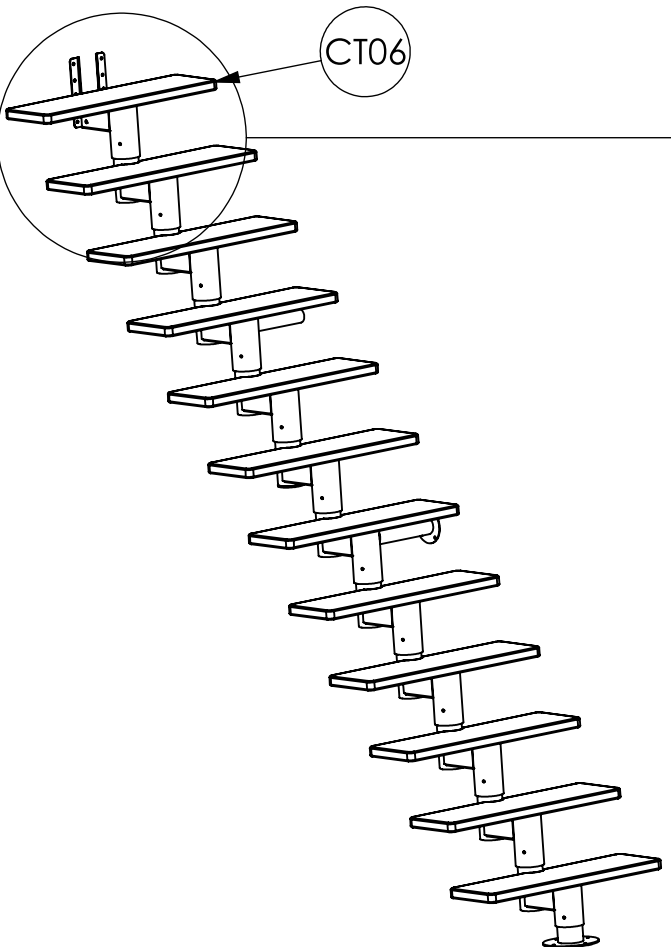
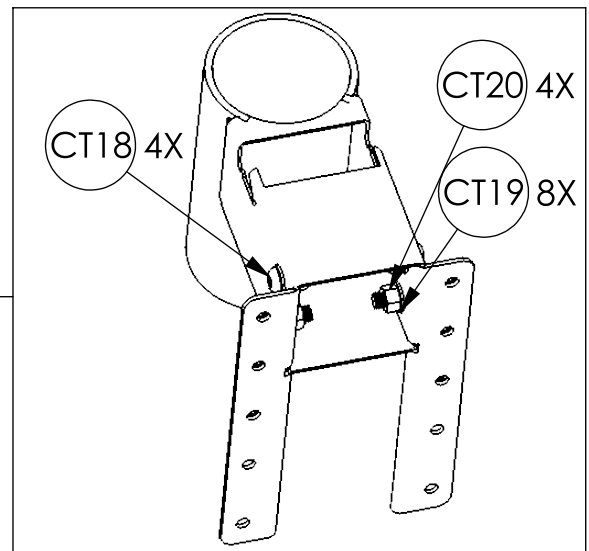
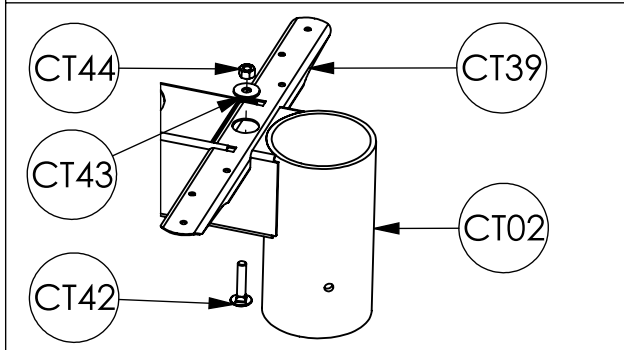
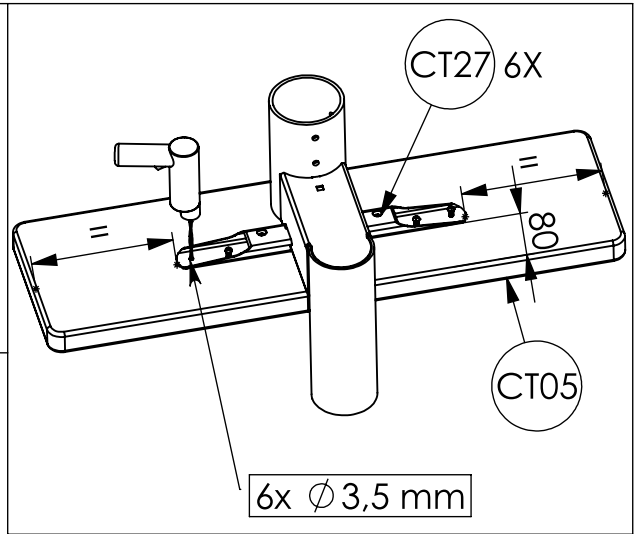
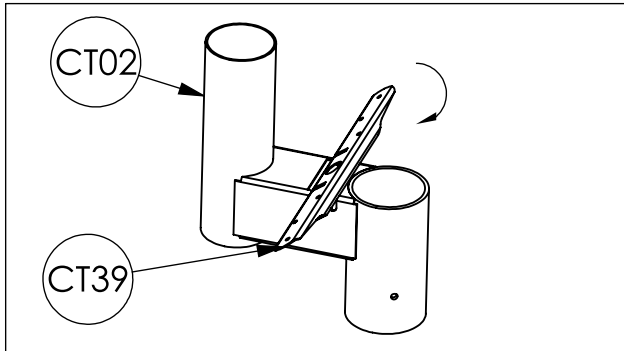


# Scala rettilinea COMFO

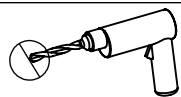


 <p>CT01 1x</p>	 <p>CT02 10x</p>	 <p>CT03 1x</p>	 <p>CT04 1x</p>	 <p>CT05 11x</p>	 <p>CT06 1x</p>
 <p>CT07 Ø 22x2x1175mm 12x</p>	 <p>CT08 Ø 6x1x4000 mm 3x</p>	 <p>CT09 4m 1x</p>	 <p>CT10 1x</p>	 <p>CT11 M12 1x</p>	 <p>CT12 Ø 40 mm 2x</p>
 <p>CT14 Ø 22 mm 12x</p>	 <p>CT15 23x</p>	 <p>CT18 M10 x 30 mm 4x</p>	 <p>CT19 M10 DIN 125 8x</p>	 <p>CT20 M10 4x</p>	 <p>CT21 M8 x 70 mm 18x</p>
 <p>CT22 M8 x 55 mm 18x</p>	 <p>CT24 M10 x 8 mm 50x</p>	 <p>CT25 M5 x 6 mm 23x</p>	 <p>CT27 Ø 5 x 30 mm 118x</p>	 <p>CT28 Ø 4 x 25 mm 24x</p>	 <p>CT29 M5 DIN 562 23x</p>
 <p>CT31a 1x</p>	 <p>CT31b 1x</p>	 <p>CT32 M8 DIN 125 18x</p>	 <p>CT35 Ø 6 x 12 mm 6x</p>	 <p>CT39 12x</p>	 <p>CT40 M12 x 120 mm 1x</p>
 <p>CT41 M12 DIN-9021 1x</p>	 <p>CT42 M8 x 80 mm 12x</p>	 <p>CT43 M8 DIN-9021 12x</p>	 <p>CT44 M8 12x</p>		

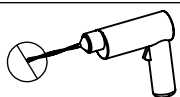




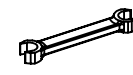
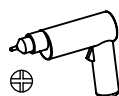
3



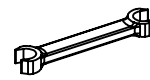
12 mm



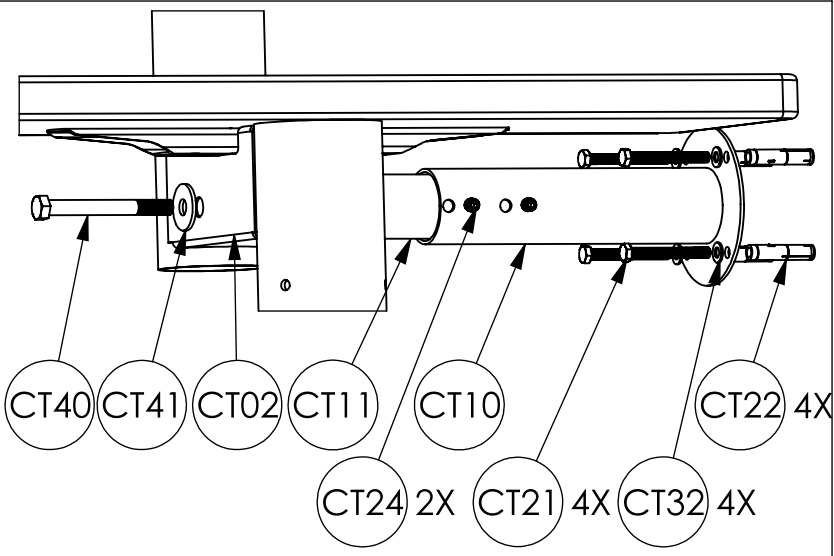
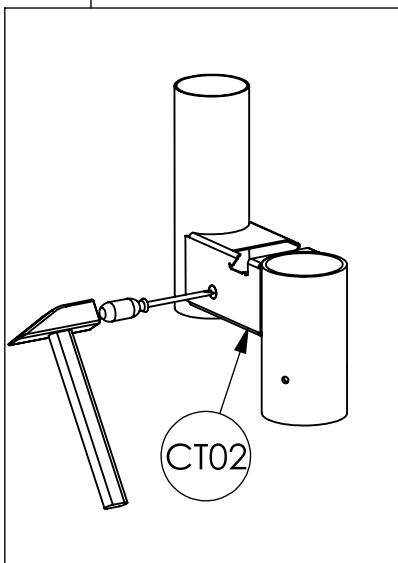
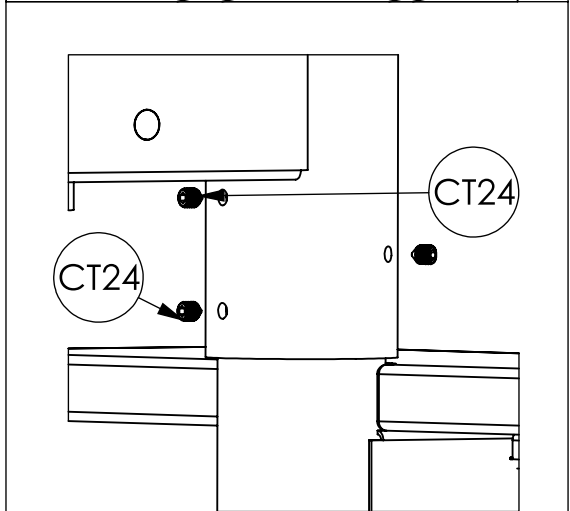
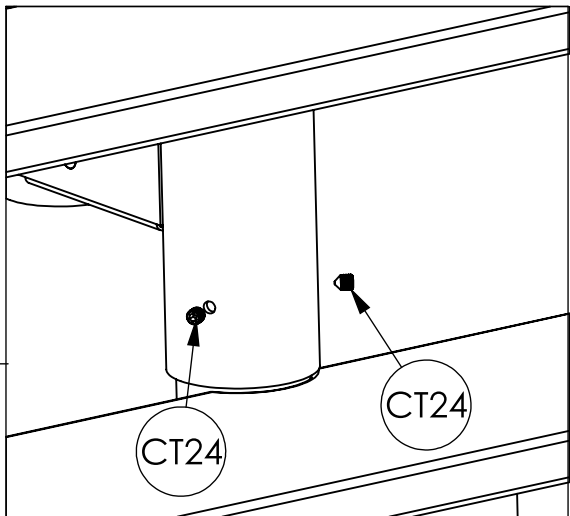
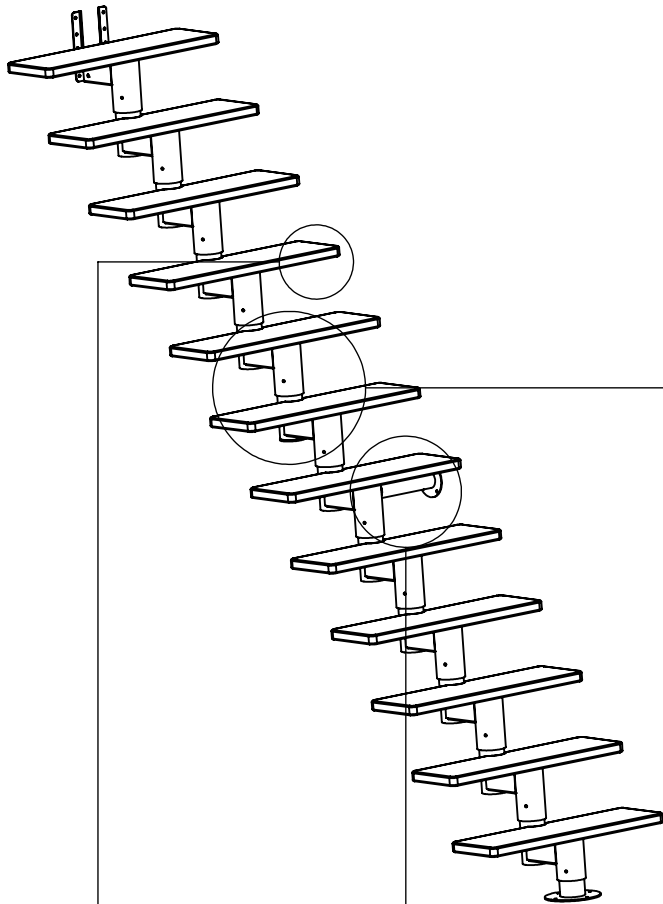
3,5 mm



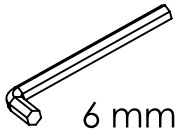
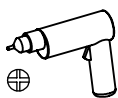
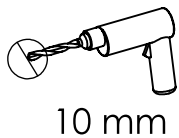
13 mm

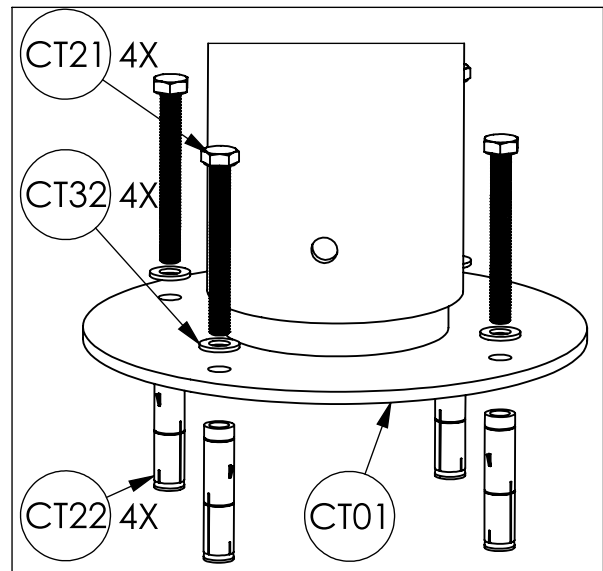
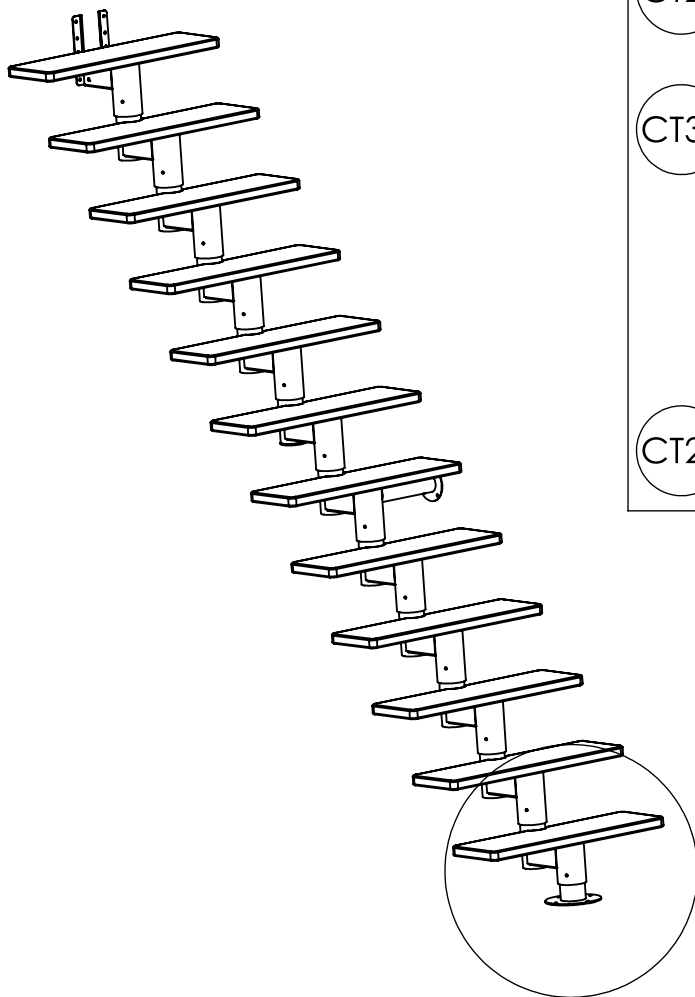
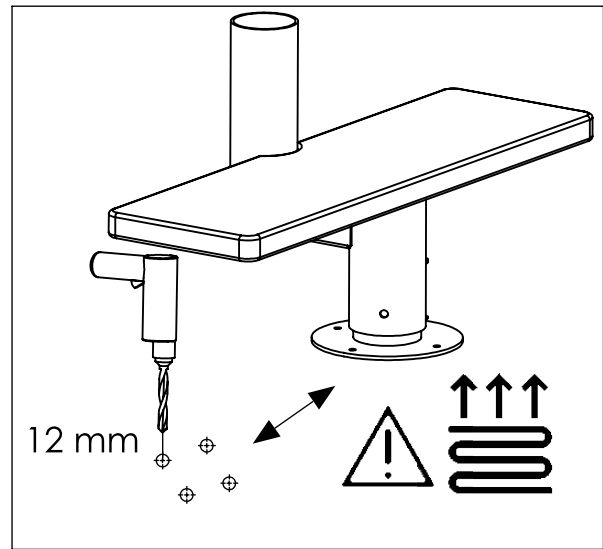
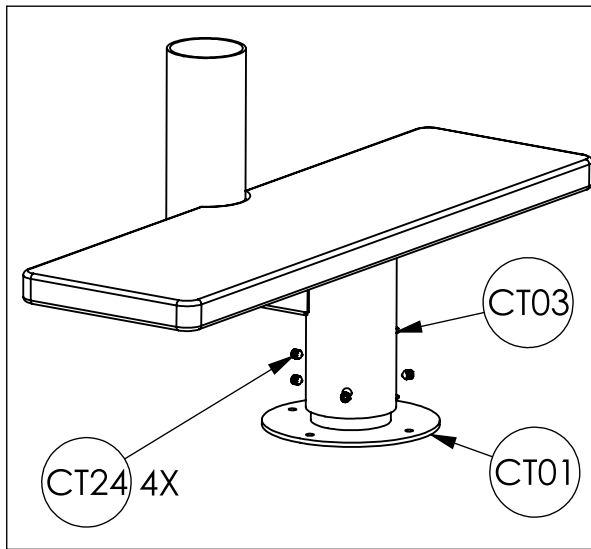


17 mm

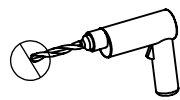


4

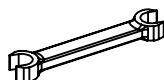




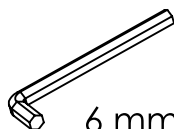
5



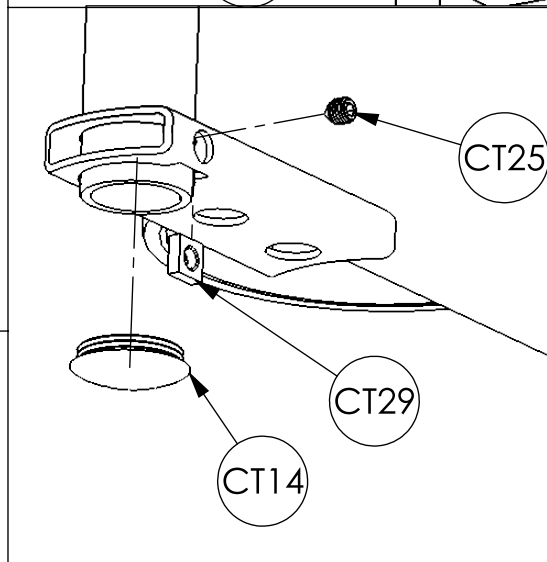
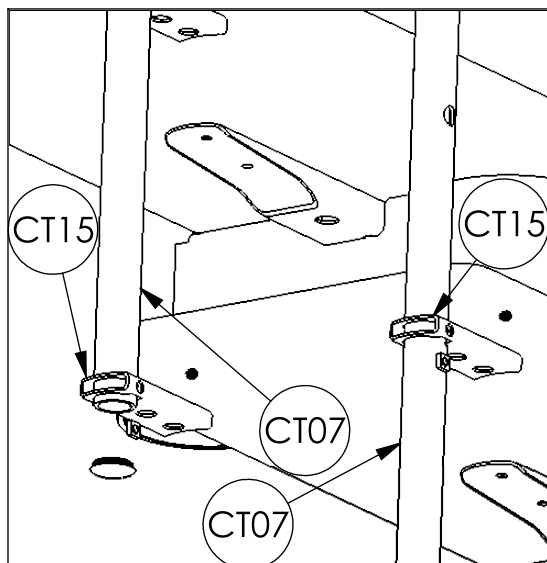
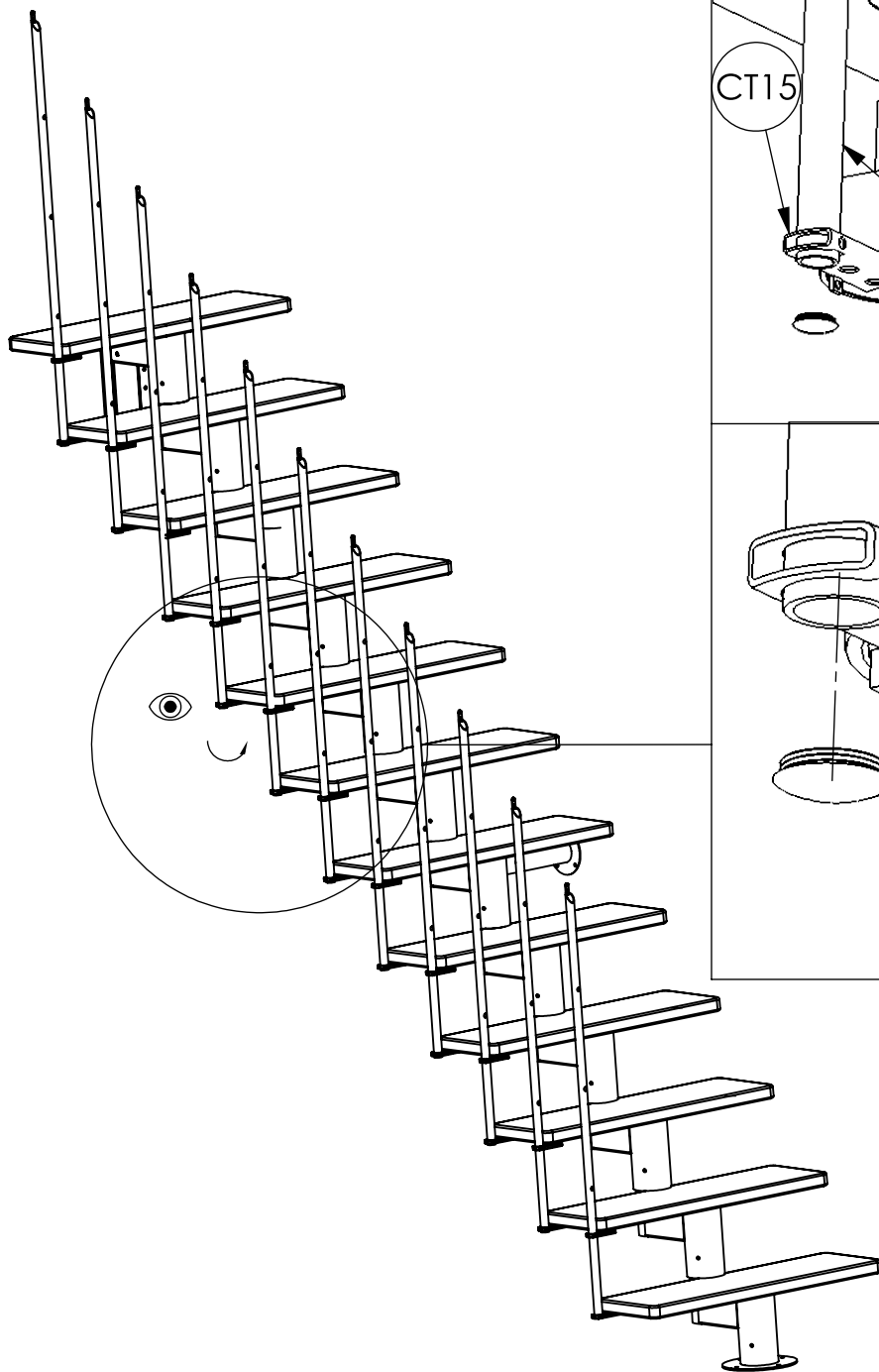
12 mm



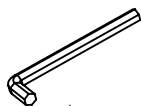
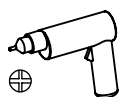
13 mm



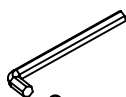
6 mm



6



4 mm



3 mm

