

Français

INSTRUCTIONS POUR LA POSE

Afin de procéder à un montage correct de l'escalier, nous vous conseillons de commencer avec tous les outils nécessaires placés devant vous. Extraire de l'emballage tous les composants de l'escalier et placer les bien en vue sur une grande surface.

Légende : L = largeur A = contremarche HT = hauteur totale
Toutes les dimensions sont exprimées en centimètres.

ASSEMBLAGE DE L'ESCALIER :

1) Calcul de la contremarche (A)

Mesurer la hauteur du sol du point de départ jusqu'à la fin de l'escalier HT (Fig. 1). Soustraire, de la hauteur totale, la valeur de la première contremarche fixée à 21cm, par conséquent, diviser le résultat obtenu par le nombre total de marches en tenant compte que l'escalier se termine toujours sous la dalle.

La valeur obtenue doit être comprise entre 20 et 24 cm.

Exemple : $(280-21) = 259$ $(259:11) = 23.5$

2) Calcul des dimensions de l'escalier

En ce qui concerne les dimensions de l'escalier sur plan, consulter les tableaux ainsi que les dessins dimensionnels (pag. 20).

3) Fixation de l'escalier à la dalle

Définir la position du support d'arrivée dans la dalle en respectant la contremarche A calculée précédemment tout en ayant un bon nivellement du plan de la marche (Fig.2). Forer en fonction des trous de la plaque avec un foret de Ø 14 mm et bloquer à la dalle le support à l'aide des tirants à détente.

4) Assemblage des composants de la structure

Une fois la fixation du support d'arrivée terminée, assembler à celui-ci le module intermédiaire suivant en fonction des fentes à l'aide des vis et des rondelles correspondantes. Avant de bloquer complètement les supports, régler bien la hauteur de la contremarche en faisant coulisser l'élément à la verticale. Procéder de la même façon avec tous les modules intermédiaires restants, par conséquent, insérer dans chacun d'eux le bouchon de fermeture en plastique (Fig.3). Chevalet, de façon provisoire, l'escalier à mi-volée avec un support au sol.

(N.B. : Faire attention lors de la pose aux modules afin qu'ils restent parfaitement alignés entre eux).

5) Fixation de l'escalier au sol

Terminer l'assemblage des supports jusqu'au module de départ en vous assurant du positionnement précis de l'escalier par rapport à la cage, et ensuite marquer les points de fixation de la plaque au sol. Forer avec un foret de Ø 14 mm et fixer le module de départ au module intermédiaire précédent puis bloquer la plaque au sol à l'aide des tirants spéciaux à détente (Fig.3).

6) Fixation des marches

Définir la séquence exacte des marches en sachant que la marche est alternée. (Pour la disposition exacte de l'escalier, se référer aux schémas reportés à la pag. 19). Utiliser le gabarit en papier fourni pour forer les marches pour la fixation des modules en fonction des bagues, comme indiqué à la (Fig.4). Fixer les marches aux supports à l'aide des vis-taraud fonction des trous effectués (Fig.5).

N.B. : Fixer au mur la console pour la marche dans le milieu de la volée, afin de raidir l'escalier (Fig. 5a).

7) Montage du palier (accessoire optionnel)

Pour le forage du palier éventuel, utiliser le même gabarit de la marche rectiligne en se référant à la partie profilée antérieure (Fig.6). Assembler tout d'abord le module du palier à un module intermédiaire afin de former la structure complète du palier (Fig.7). Visser les bagues et ensuite, fixer à la structure de l'escalier. Le palier ne peut jamais être au départ ou à l'arrivée.

N.B. : Orienter les composants de la structure du palier en fonction du sens de la montée de l'escalier.

Positionner le palier au-dessus de la structure en fonction des trous effectués précédemment, par conséquent, tracer et forer en se référant aux trous des 4 autres bagues. Fixer la marche et la structure à l'aide des vis-taraud spéciales (Fig.8).

La console du palier est utilisée pour supporter l'escalier lorsque le palier subit un changement de direction (Fig.9).

ASSEMBLAGE RAMPE:

N.B. : L'escalier doit être toujours monté ou avec la rampe ou avec les supports; les marches ne doivent jamais être « libres »

8) Poinçonnage des marches et fixation des cliquets «nottlini»

Pour un positionnement correct de la rampe, se référer aux schémas reportés à la (Fig.10), où les positions des balustres sont mises en évidence. Le poinçonnage sur les marches, pour la fixation de la rampe, s'effectue en utilisant le gabarit en papier coupé précédemment selon les indications reportées à la (Fig.11).

N.B. : Dans la marche d'arrivée, positionner le poinçonnage plus près de la dalle déplacé de 2 millimètres vers l'intérieur de la marche de façon à que du bord de la marche au poinçonnage il y ait 22 mm (et pas 20 comme le poinçonnage normal reporté lorsqu'il est effectué avec le gabarit) (Fig.12).

IMPORTANT! Une fois la position définie pour les vis du cliquet sur la marche, forer avec un foret de Ø 4 mm pour une profondeur de 3-4 cm (Fig.13). Le cliquet du palier se fixe en axe avec les cliquets des marches précédente et suivante.

9) Fixation des balustres

Prédisposer, sur tous les balustres intermédiaires, la «cima» avec les différents composants comme illustré à la (Fig.14).

En partant du bas, positionner, de façon provisoire, le premier, le second et le troisième balustre en les insérant dans les cliquets et tout en faisant attention à ce que le second et le troisième balustres soient alignés par rapport au-dessous des marches. La hauteur X mesurée entre le second et le troisième balustre détermine la mesure où le premier balustre doit être coupé (Fig.15) et qui sera ensuite fixé au sol à l'aide du gobelet (Fig.16). Bloquer les colonnettes au cliquet à l'aide de la vis spéciale (Fig.17). Procéder par l'assemblage de tous les balustres intermédiaires et les fermer en dessous avec les bouchons en plastique. Pour donner plus de rigidité à la rampe, dans la dernière colonnette on applique un autre cliquet à fixer à la dalle (Fig.18 - B et 19). Pour l'éventuelle rampe externe (accessoire optionnel) au palier, consulter les schémas reportés aux (Fig. 21). La colonnette interne du palier doit être jointe au dernier balustre coupé précédemment sur mesure (Fig. 25 - F).

10) Assemblage de la main courante

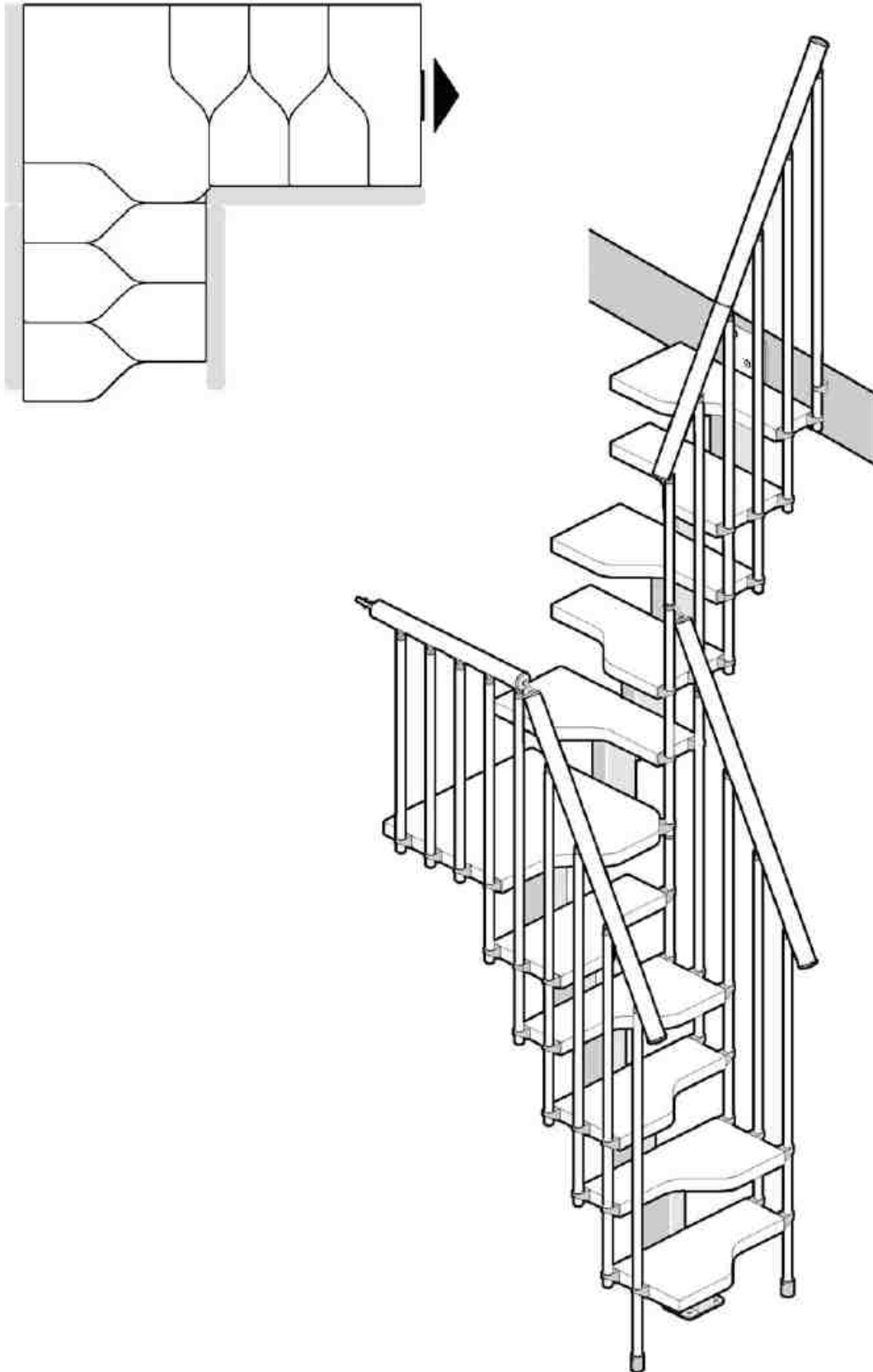
Assembler les mains courantes à l'aide de la barre filetée et la rondelle (Fig. 20 - A). Fixer les balustres à la main courante à l'aide des vis-taraud correspondantes comme illustré à la (Fig. 14). Appliquer le bouchon dans les parties terminales de la main courante (Fig. 22 - C). Pour joindre la rampe de la première volée à la rampe de la seconde volée, utiliser l'anneau du balustre et fixer le à l'aide du raccord spécial et du bouchon de la main courante (Fig. 23 - D). La rampe externe (accessoire optionnel) doit être jointe comme indiqué à la (Fig. 24 - E) et lorsqu'il y a un palier.

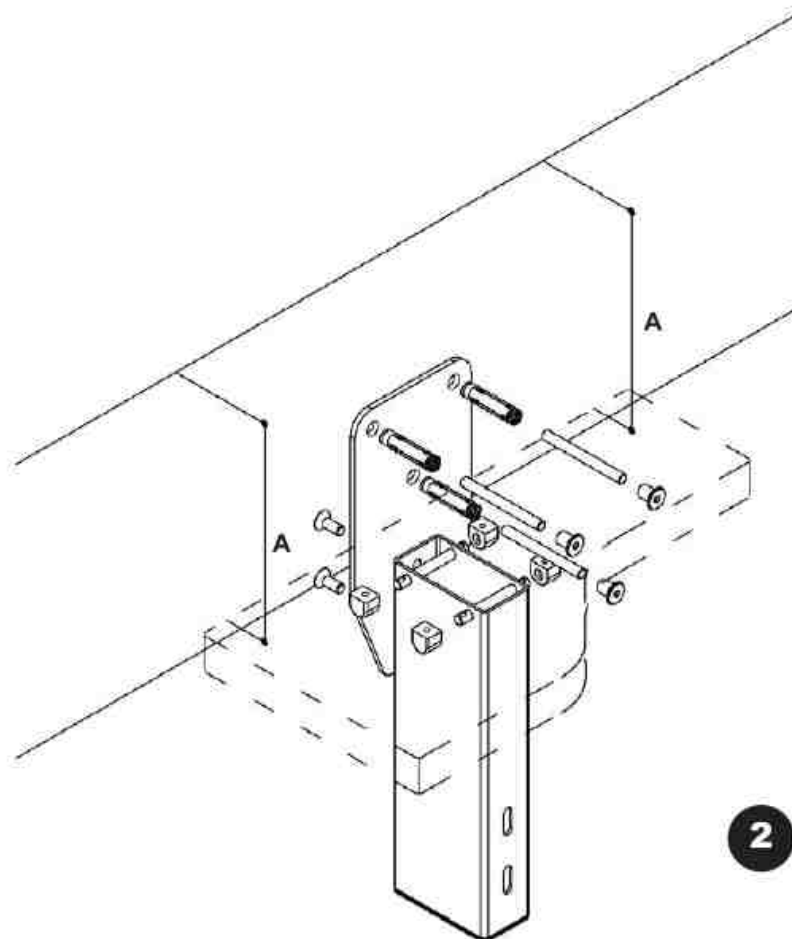
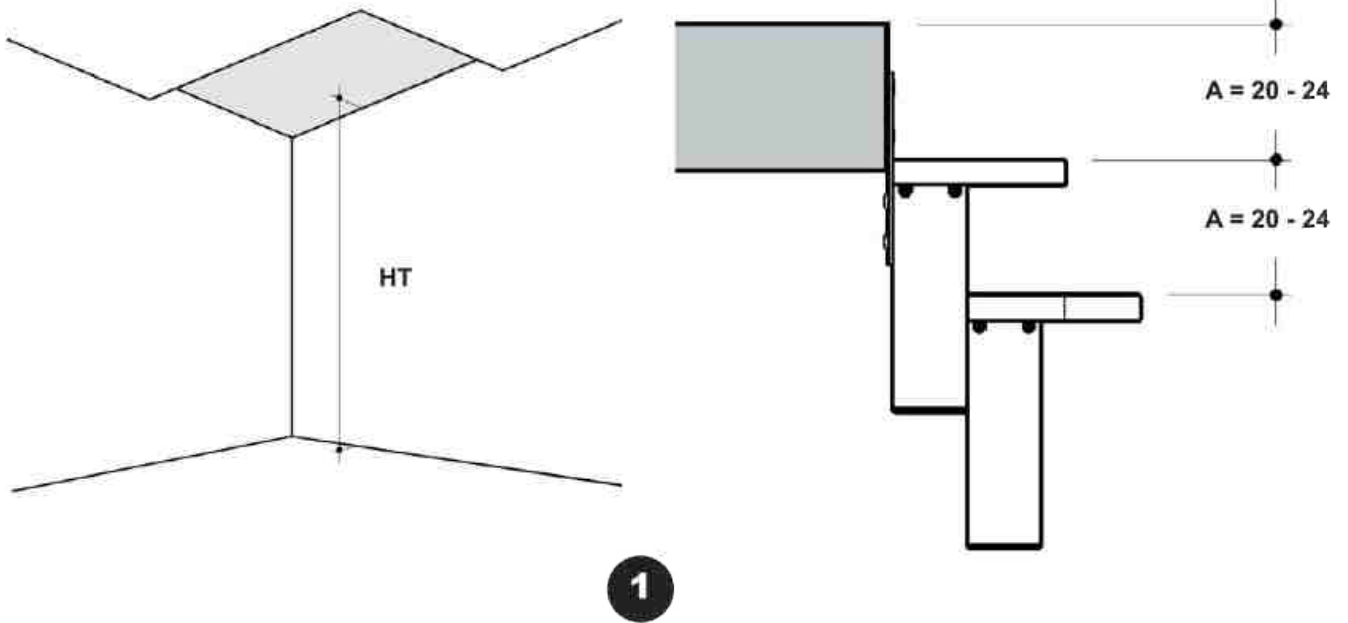
11) Garde-corps (accessoire optionnel)

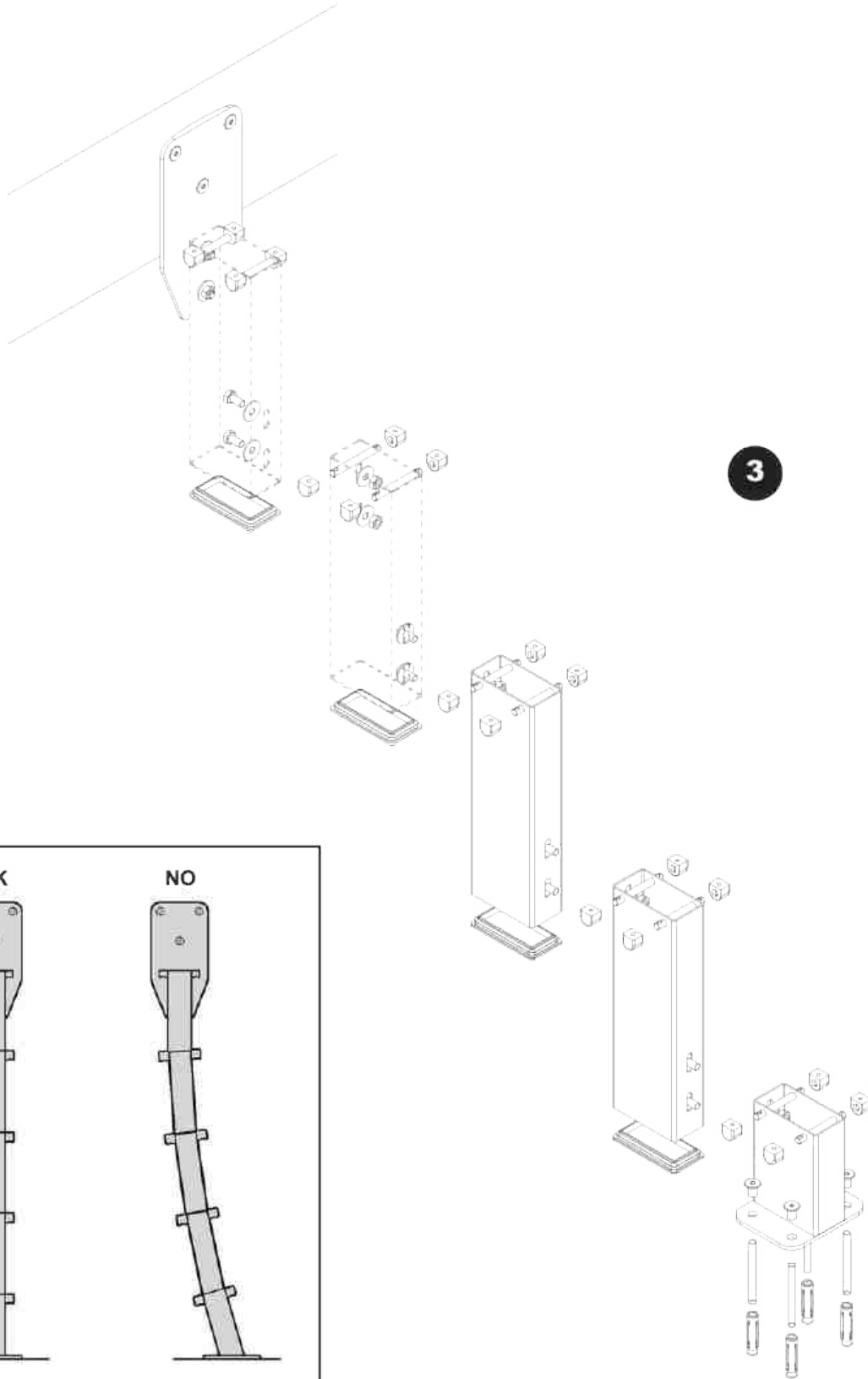
Les schémas de montage reportés à la page 15 (accessoires optionnels) illustrent les cas les plus fréquents de montage pour le garde-corps éventuel (Fig. 26, 27, 28 - G 30 - H). Pour raidir les sections de garde-corps supérieur à un mètre, utiliser la «colonna stop» (accessoire optionnel) comme indiqué à la (Fig. 29).

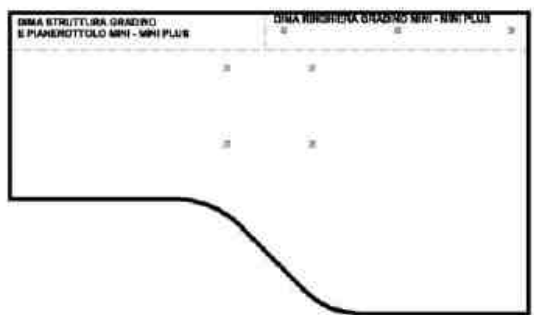
12) Eventuelle absence de rampe

Les supports de raidissement escalier se composent de pièces de balustre de longueurs Y et W par rapport à la hauteur de marché calculée (Fig. YY) et doivent être fermés au-dessus et au-dessous avec les spéciaux bouchons en plastique. Les petits supports sont obtenus en coupant sur mesure les balustres.

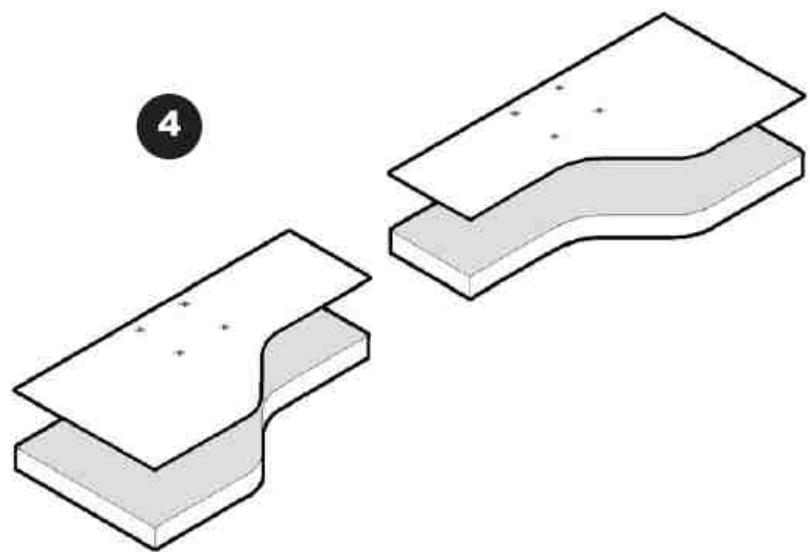




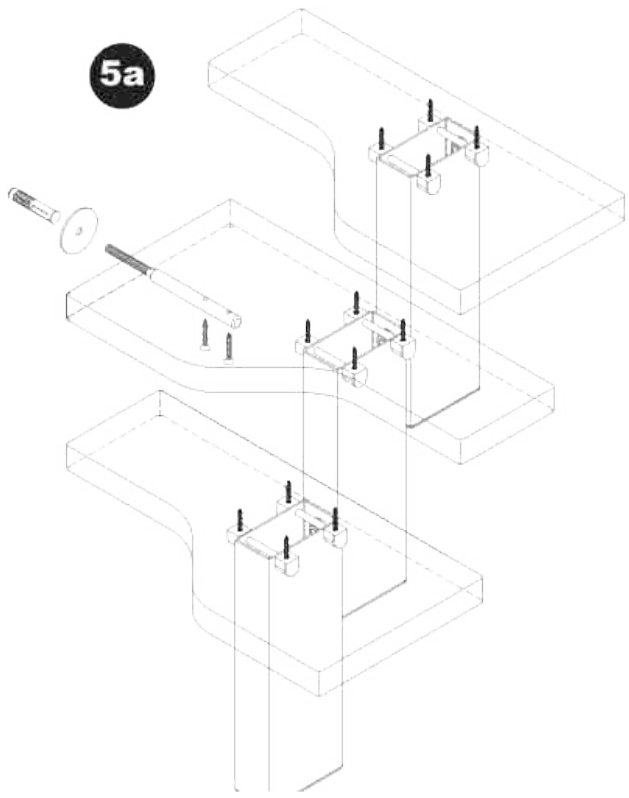




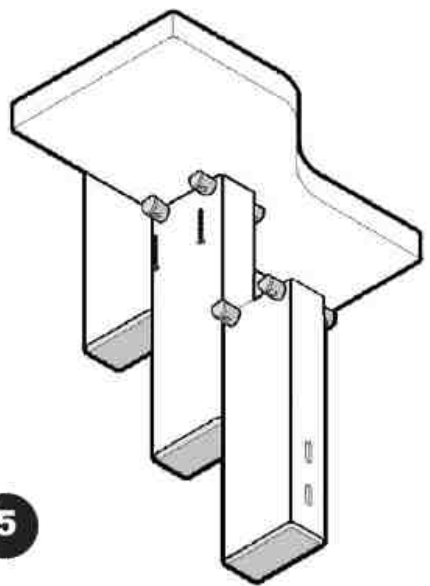
4

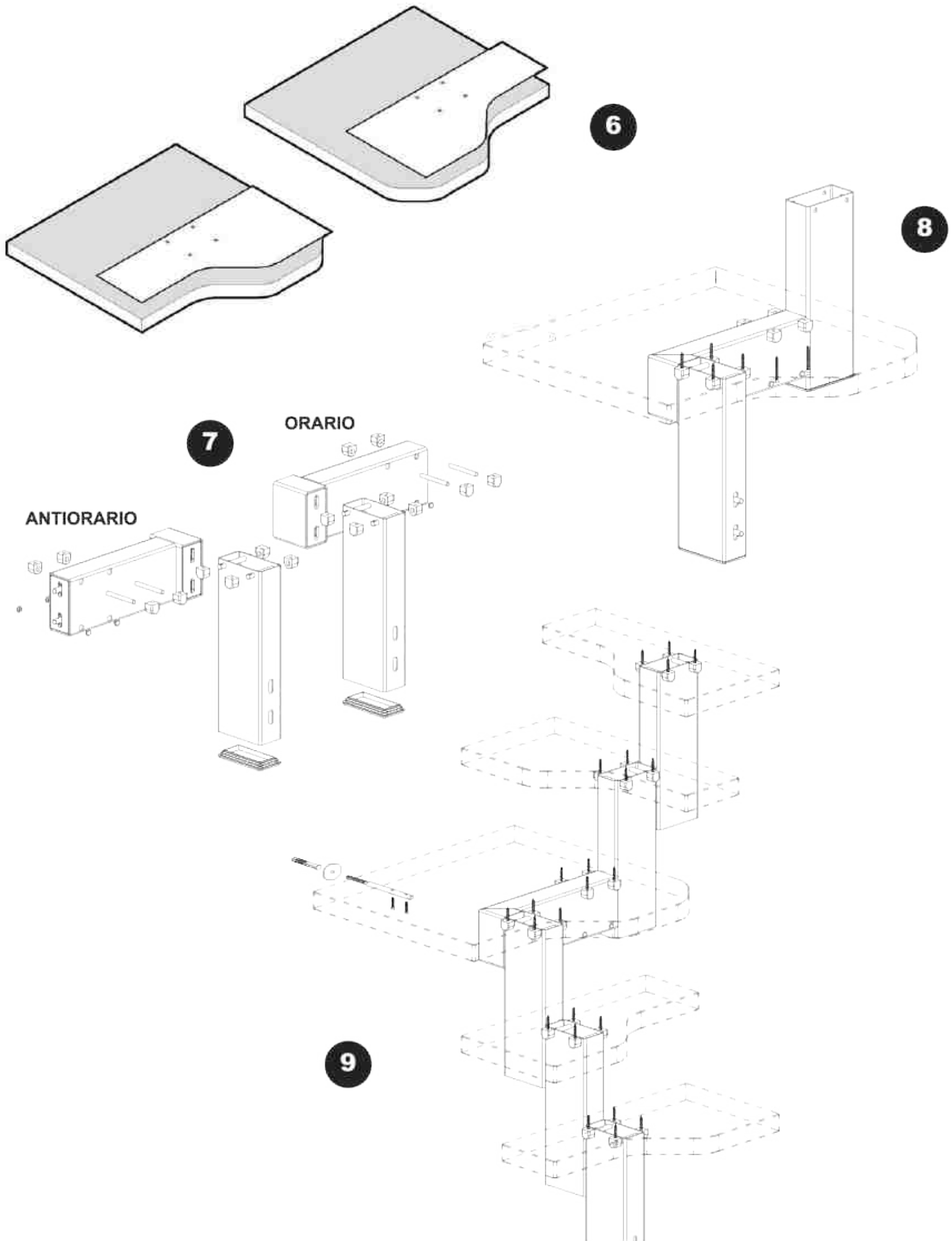


5a

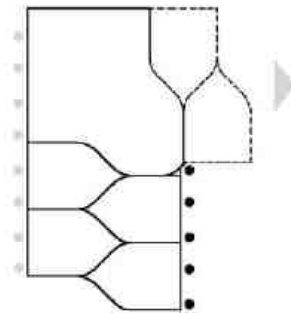
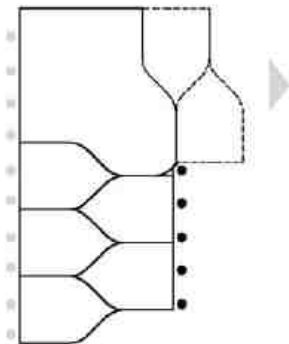
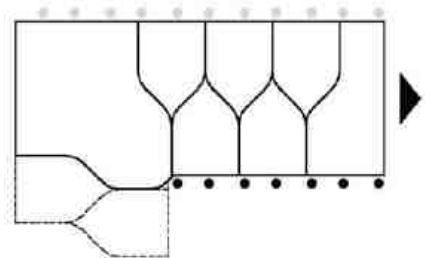
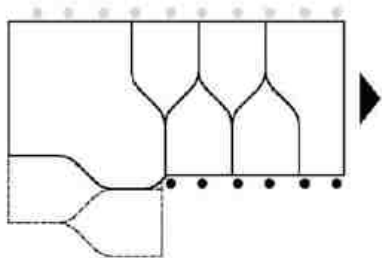
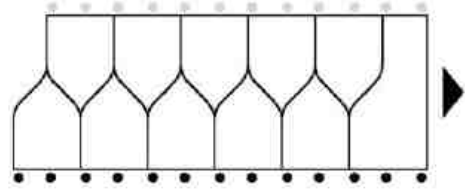
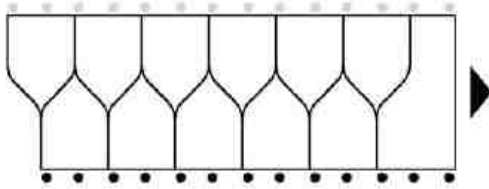
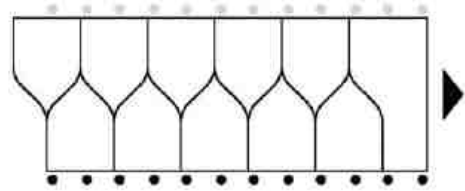
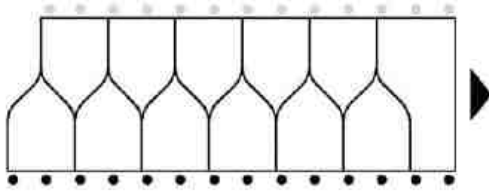


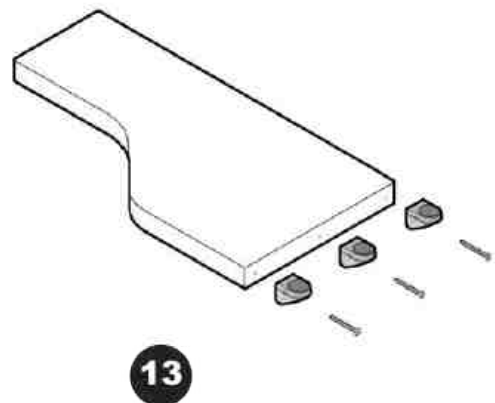
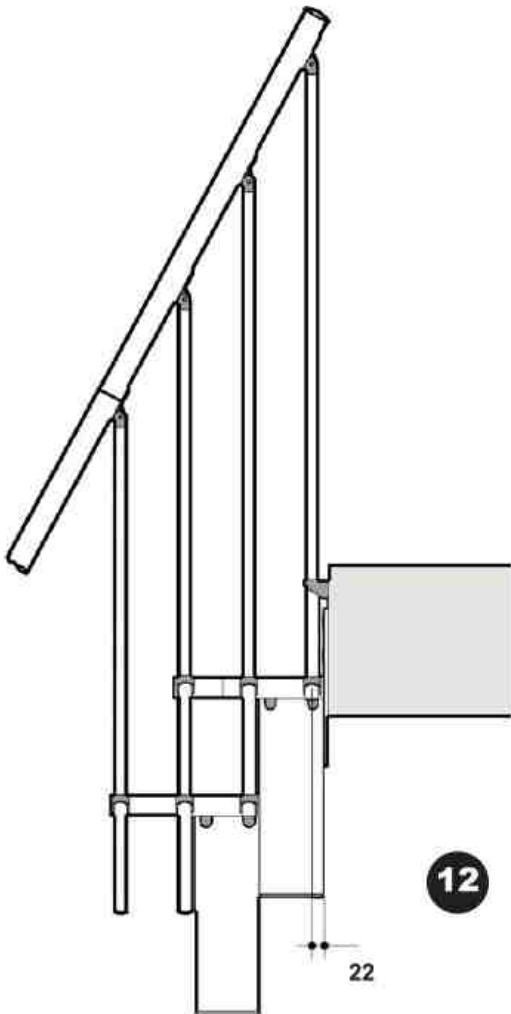
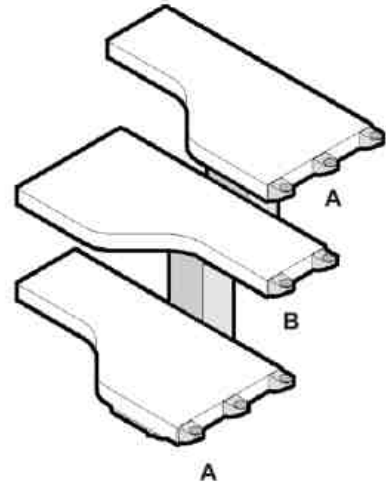
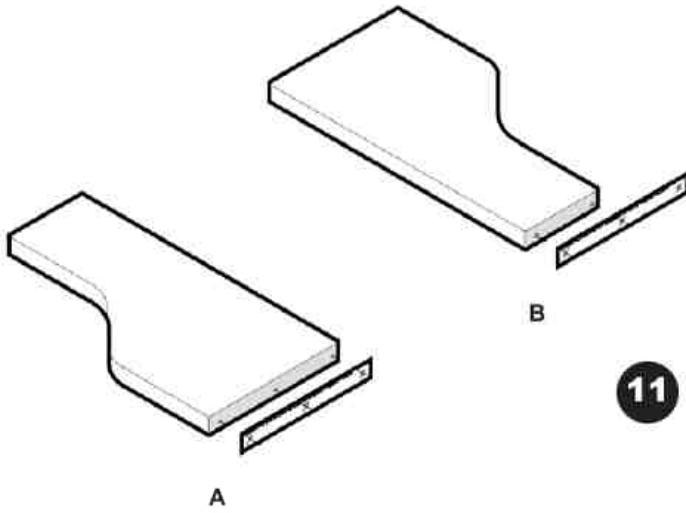
5

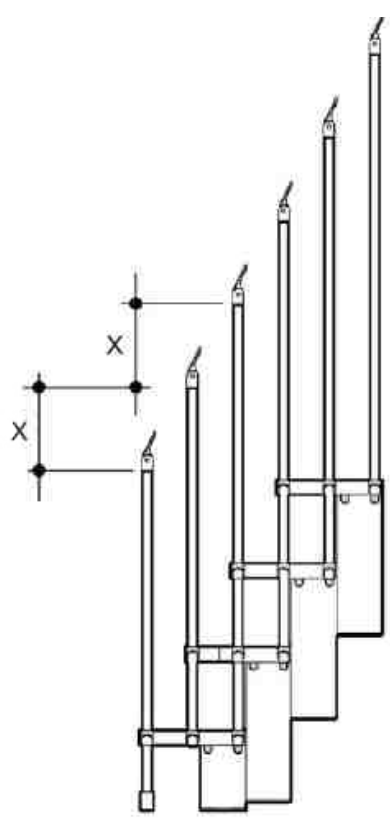




10





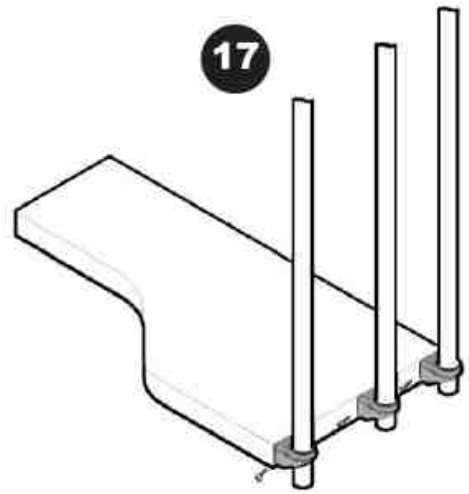


15

14



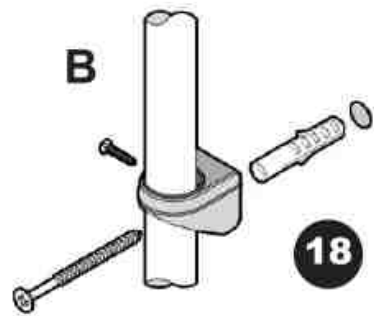
17



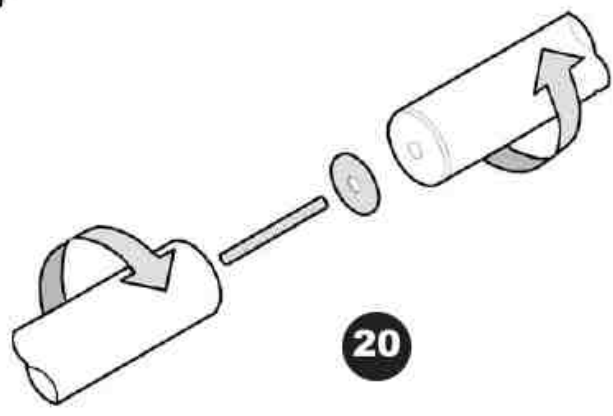
16



B



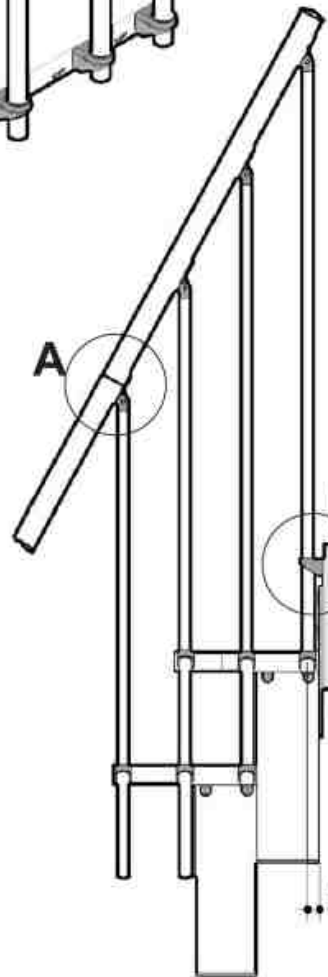
18



20

A

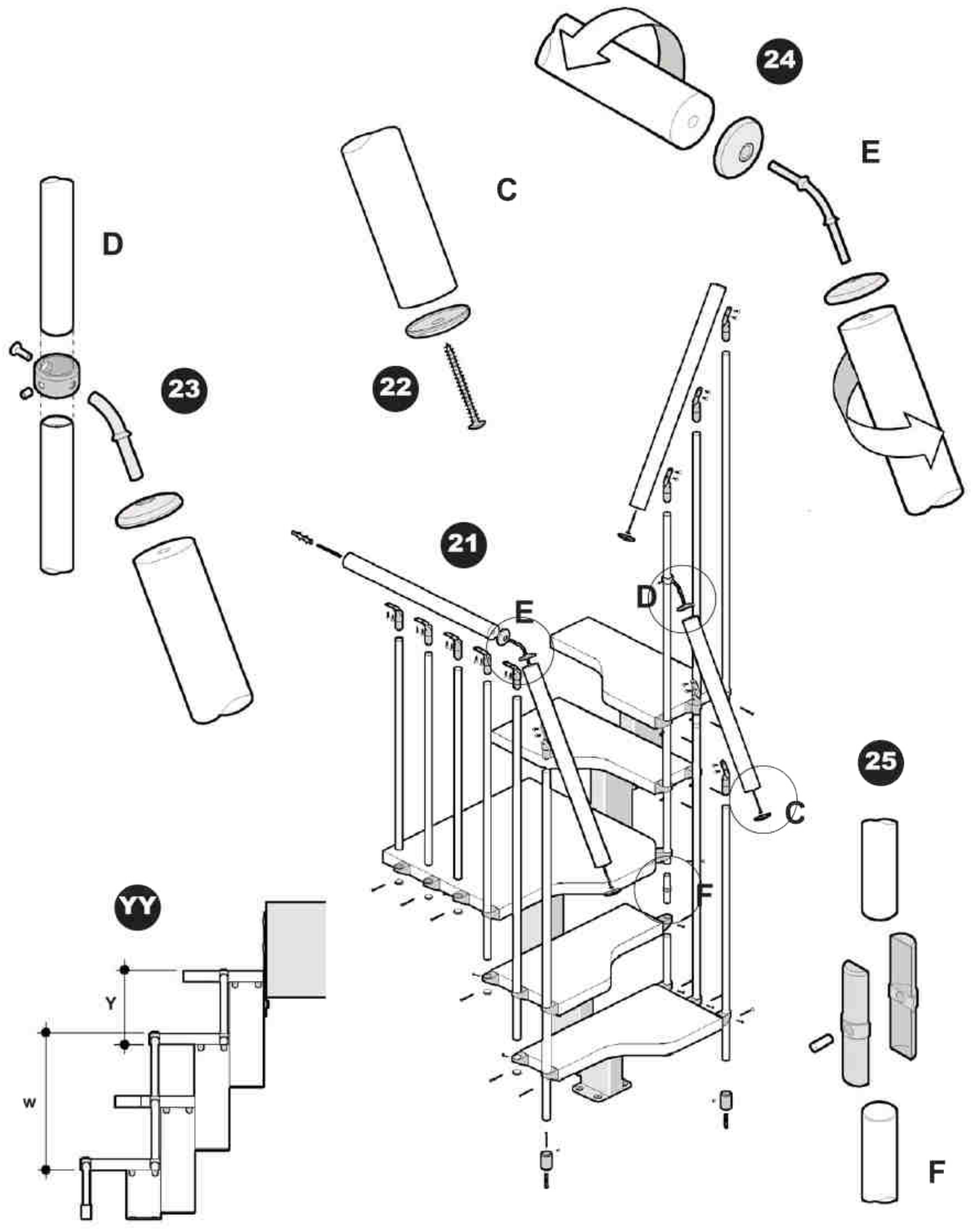
A

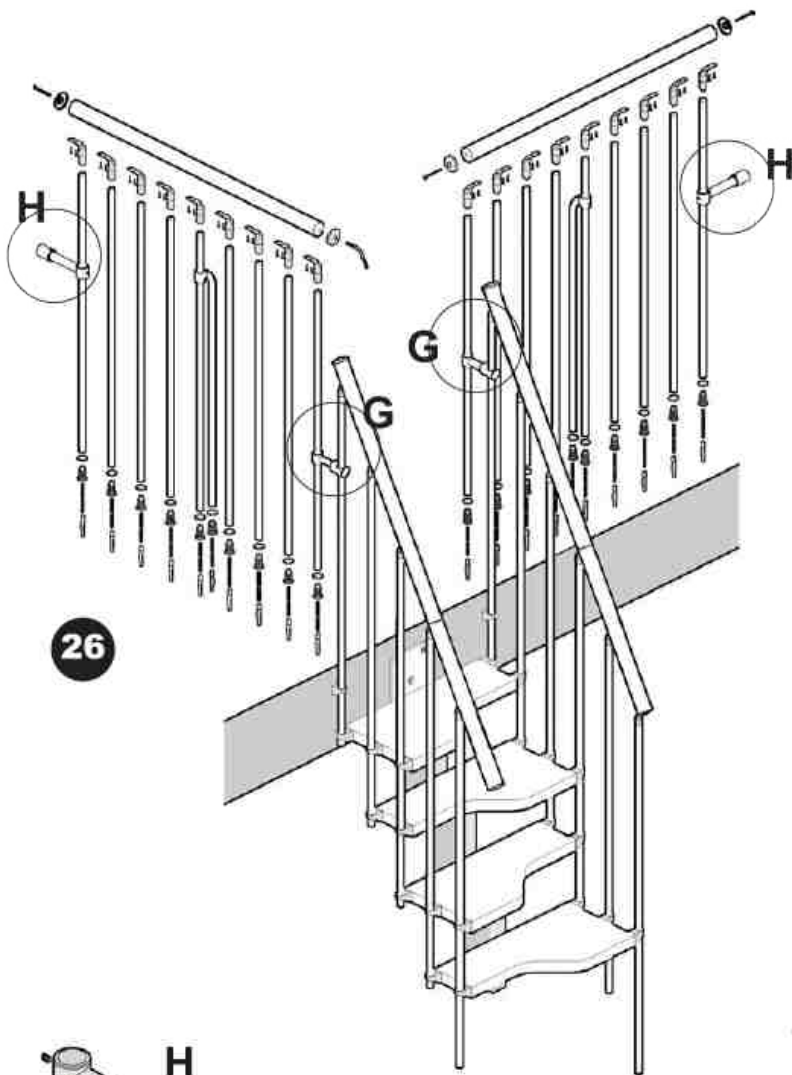


19

B

22

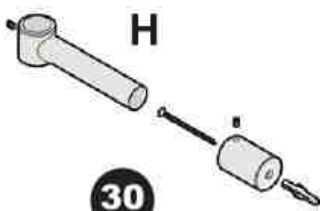




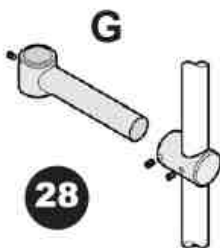
26



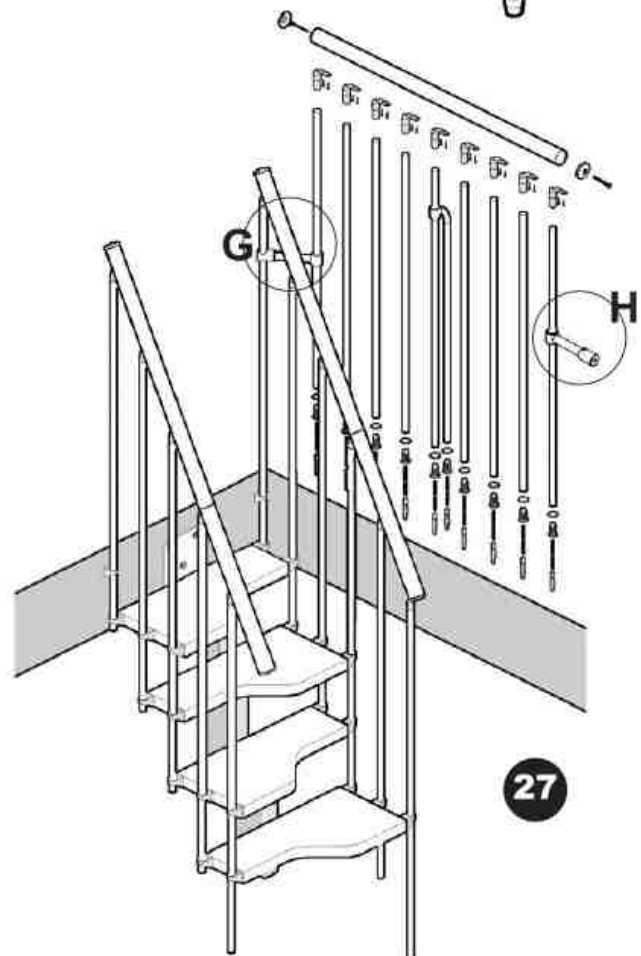
29



30



28



27

PRODUIT

- Escalier modulaire indiqué pour espaces réduits.

DESCRIPTION

- Escalier avec structure modulaire en acier et marches à pas alterné en stratifié de hêtre. Rampe à balustres en métal et main courante en bois.

GIRONS

- Marches : volée 24.0 (12.0x2) - Palier : 90

CONTREMARCHES

- Réglables : d'un minimum de 20.0 à un maximum de 24.0. Arrivée: Sous-dalle avec marche d'arrivée située à une hauteur de marche inférieure par rapport à la hauteur du sol d'arrivée.

STRUCTURE

- Composée d'éléments métalliques, des "supports"; assemblés entre eux par la visserie.
La structure du palier, composée d'un élément en "T", permet la rotation du sens de la montée.

MARCHES

- Les marches sont profilées afin de créer la marche alternée et elles sont en stratifié hêtre de 4.0 d'épaisseur. La fixation à la structure s'effectue au moyen de vis à bois.

RAMPES

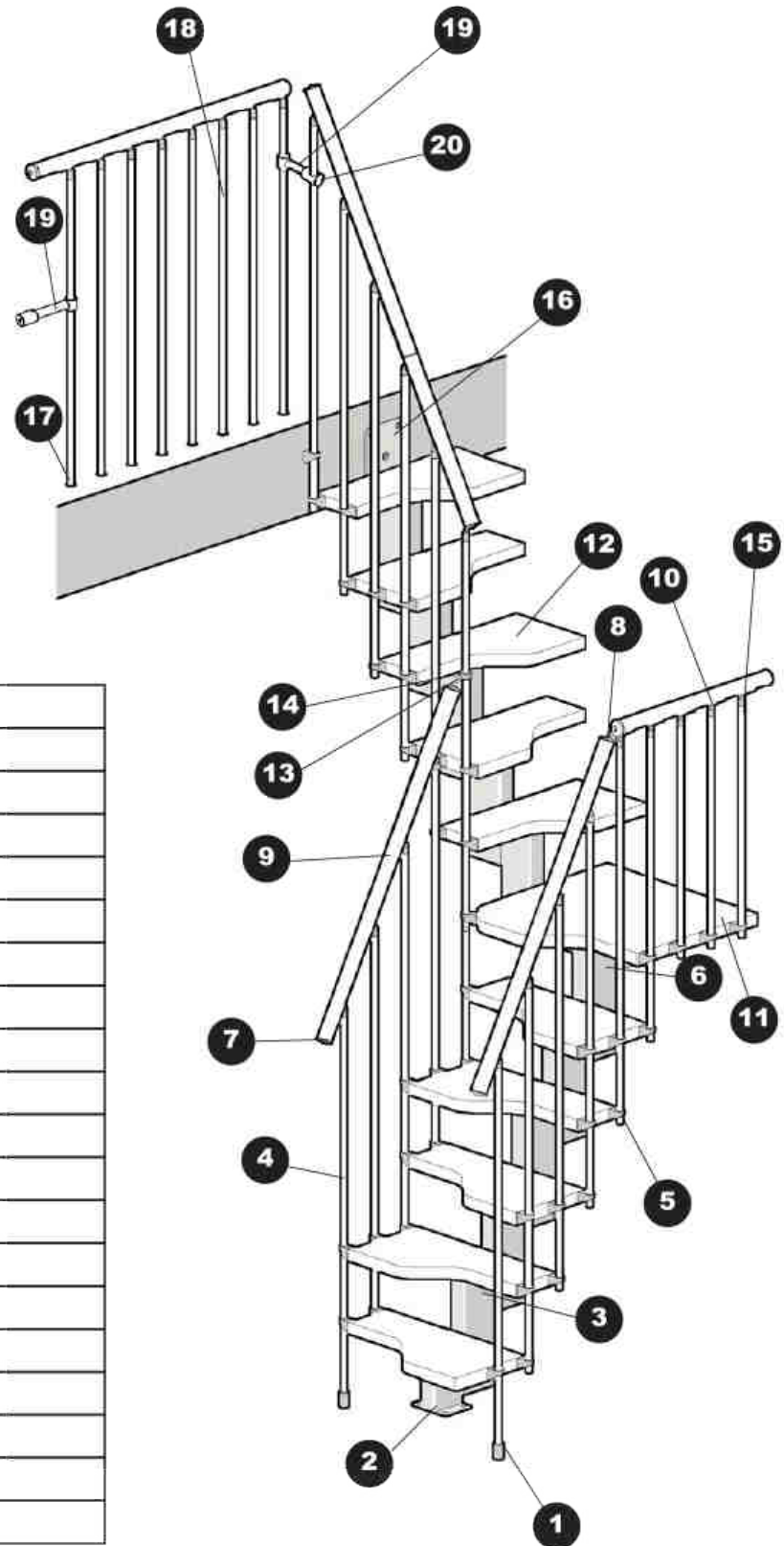
- Balustres en métal de Ø25 mm, profilés en "L" et fixés aux marches par des joints en matière plastique appelés "nottolini" et à la main courante à l'aide des "CIME" spéciales.

FINITION

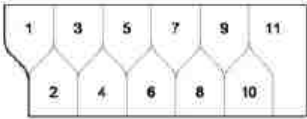






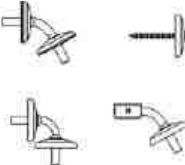

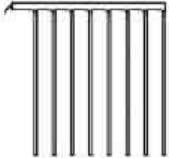

- Les parties en bois sont peintes avec deux couches de vernis transparent à l'eau.
Les parties en métal sont peintes au four à la peinture époxy.

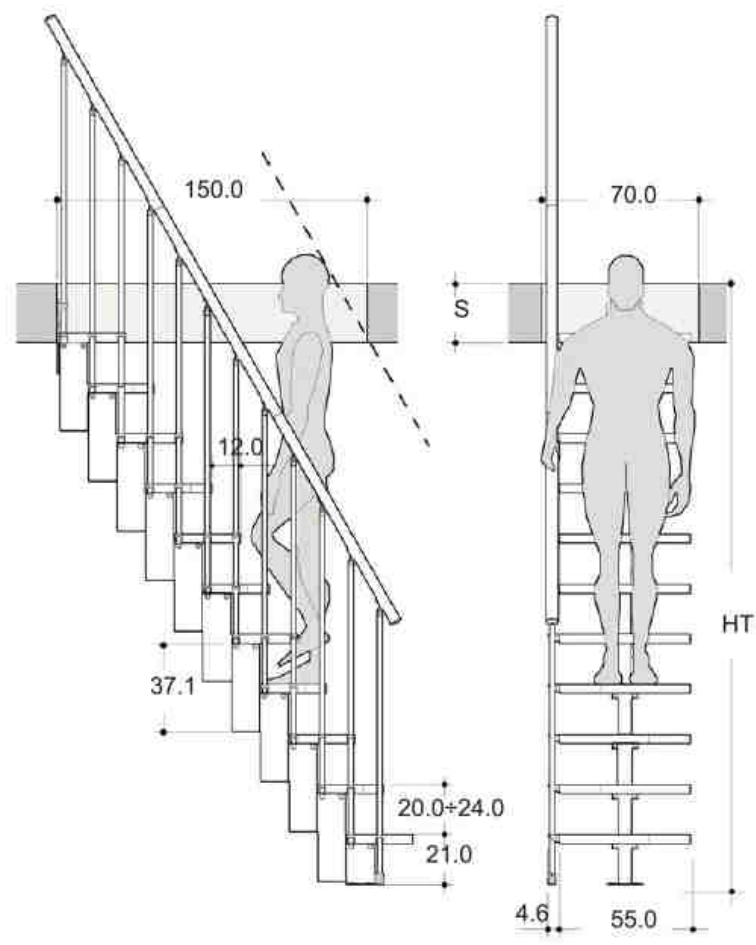
COULEURS

- Bois : NATUREL 12 - NOYER 16.
Métal : GRIS ARGENT.

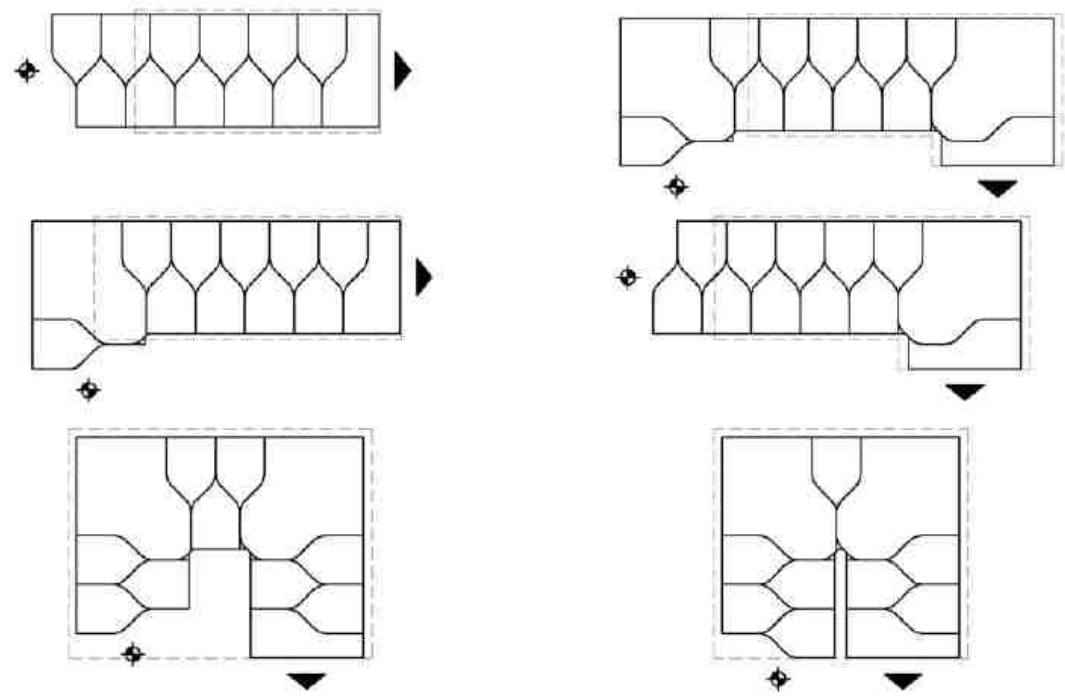


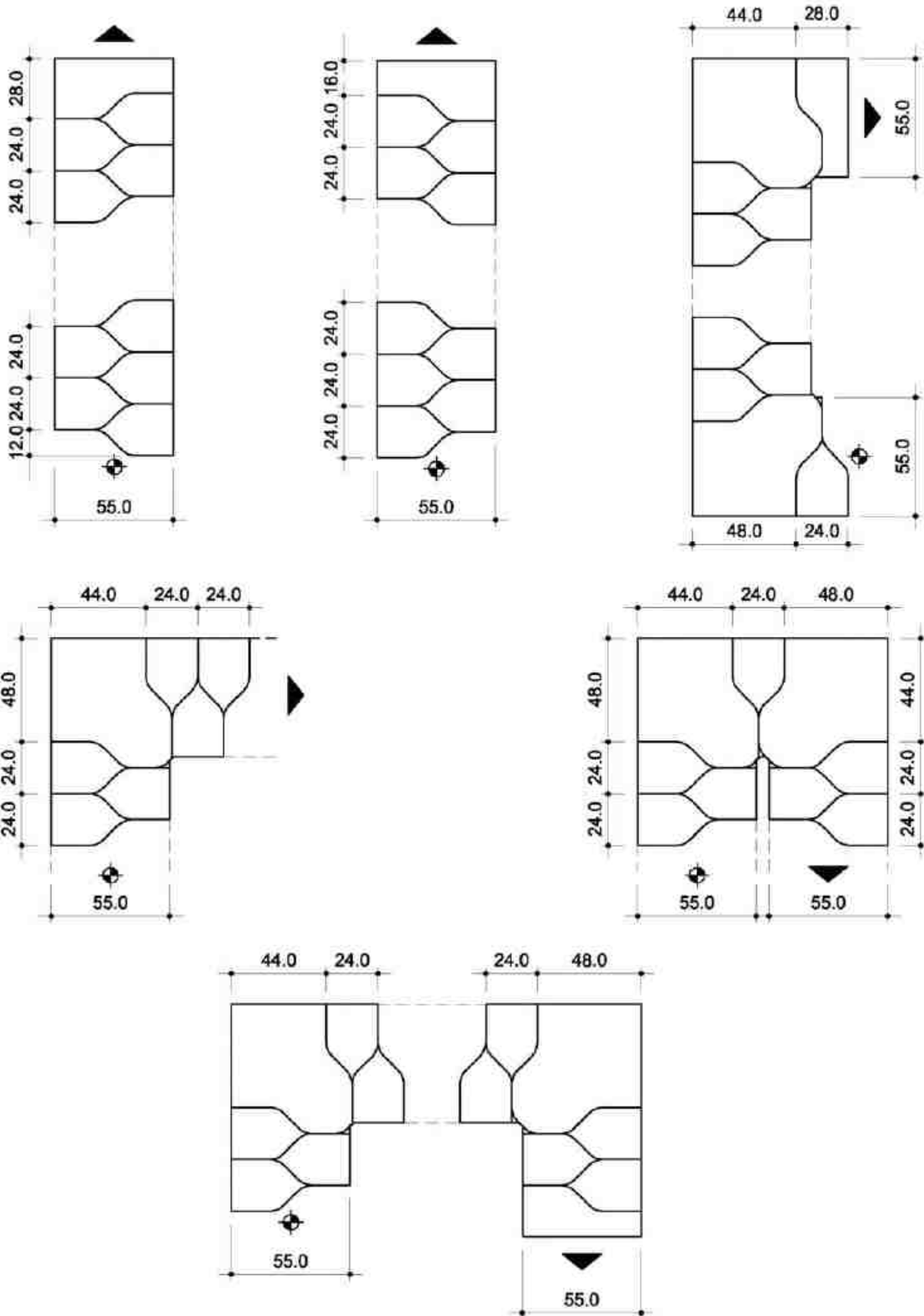
1	BICCHIERE D.25 DUP
2	SUPP. PARTENZA MINI
3	SUPP. INTERMEDIO MINI
4	COLONNA VUOTA D. 25 L. 1165
5	RACCORDO NOTTO D. 25
6	SUPP. PIANEROTTOLO MINI
7	TAPPO D. 50
8	RACCORDO CORRIMANO FE
9	CORRIMANO KNOCK
10	CIMA "A" - "B" - "C" - "D"
11	PIANEROTTOLO MINI
12	GRADINO MINI
13	RACCORDO COLONNA MINI
14	ANELLO COLONNA FE
15	COLONNA VUOTA D. 25 L. 964 DUP
16	PIASTRA SBARCO MINI
17	BASE "A" - BASE "B"
18	COLONNA VUOTA D. 25 L. 925 DUP
19	COLONNA FERMOBLOCK D. 25
20	BICCHIERE ORIZZ. D. 25

















<p>KIT BASE MINI NAT. 12 / NOCE 16</p>  <p>Cod. 9301FG12 - 9301FG16</p>	<p>KIT IRRIGIDIMENTO COL/COLONNA D.25 IR3 - DUPONT</p>  <p>Cod. 9910GR00</p>
<p>KIT RINGH LEGNO MINI 11 GRAD. - DUPONT NAT. 12 / NOCE 16</p>  <p>Cod. 9904GR12 - 9904GR16</p>	<p>KIT IRRIGIDIMENTO COL/PARETE D.25 IR3 DUPONT</p>  <p>Cod. 9911GR00</p>
<p>KIT GRAD+RINGH LEGNO MINI DUPONT NAT. 12 / NOCE 16</p>  <p>Cod. 9905FG12 - 9905FG16</p>	<p>KIT COLONNA STOP D. 25 IR3 - DUPONT</p>  <p>Cod. 9912GR00</p>
<p>KIT PIANEROTTOLO MINI DUPONT NAT. 12 / NOCE 16</p>  <p>Cod. 9906FG12 - 9906FG16</p>	<p>KIT RACCORD CORR FE MINI</p>  <p>Cod. 9914GR00</p>
<p>KIT RINGH LEGNO MINI LATO PIANEROTTOLO - DUPONT NAT.12 / NOCE 16</p>  <p>Cod. 9907GR12 - 9907GR16</p>	
<p>KIT BALAUSTRRA LEGNO MINI MT. 1 - DUPONT NAT.12 / NOCE 16</p>  <p>Cod. 9908GR12 - 9908GR16</p>	
<p>KIT RINGHIERA LEGNO MINI 3 GRADINI - DUPONT NAT. 12 / NOCE 16</p>  <p>Cod. 9909GR12 - 9909GR16</p>	




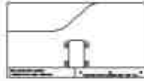















Conformazioni tipo - Configurations - Configuraciones - Configurations - Treppenverläufe





MINI PLUS	Q.	COD.	IMAGE
	11	110100112 110100116	
	10	601671001	
	1	600673001	
	1	600674001	
	1	600467901	
	1	600470101	
	22	600410014	
	44	640068114	
	10	640074414	
	2	630148010	 6x30
	1	640082014	 M10
	7	630102911	 M10
	44	630143011	 5X50
	7	630180010	 M10 X 80
	7	630333010	 M10
	22	630102710	 M10

MINI PLUS	Q.	COD.	IMAGE
	20	630111910	 M10 X 20
	44	630330211	 10 X 30
	2	630135110	 10 X 20
	1	650175500	
	2	600409009	
	1	600466001	
	13	600269001	
	3	150535012 150535016	
	13	640064501	
	13	640064601	
	13	640064701	
	13	640064801	
	12	640079101	
	2	640094514	

MINI PLUS	Q.	COD.	IMAGE
	29	9640069514	
	2	640094014	
	4	630148809	 7 X 70
	1	630350510	 M6 X 20
	29	630145011	 6 X 50
	3	640081014	 M8
	1	630145510	 6 X 90
	29	630201011	 4 X 20
	26	630142011	 5 X 20
	13	630144810	 M6 X 50
	13	630102010	 M6
	2	630179010	 M10 X 60