

x 1
K1-1063825

4

x 1
H3-35835
Spruce / Fichte / Sapin /
Den / Abeto

5

x 1
H3-35837
Spruce / Fichte / Sapin /
Den / Abeto

6

x 1
H3-35836
Spruce / Fichte / Sapin /
Den / Abeto

7

x 1
K1-1063837

10

x 8
K3-03268
M6 x Ø8 x 16/Ø19

14

x 2
K3-09810
TX30

23

x 2
K3-06116
Ø6 x 120 - TX30

11

x 2
K1-1063836

20

x 20
K3-06110
Ø5 x 60 - TX25

24

x 3
K3-06383
Ø4 x 30 - TX25

12

x 1
K1-1063835

21

x 5
K3-06022
Ø5 x 35 - TX25

24

x 1
K3-06384
Ø4 x 40 - TX25

8

x 4
K3-07123
M6 x 60

13

x 1
K2-1063830

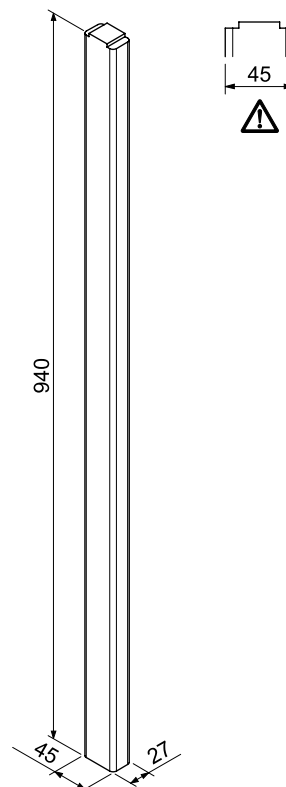
22

x 2
K3-02388
M4 x 16

25

x 10
H3-35830
Spruce / Fichte / Sapin / Den / Abeto

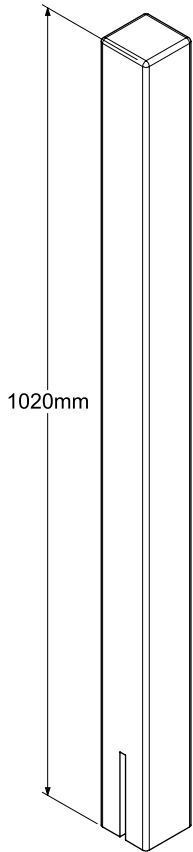
9



1063801-0100

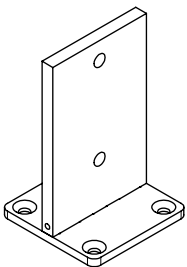
Spruce
Fichte
Sapin
Den
Abeto

1

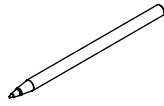
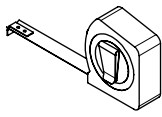


x 1
H3-35832
Spruce
Fichte
Sapin
Den
Abeto

2



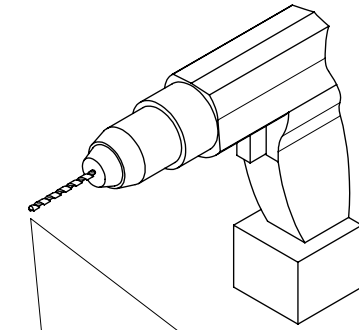
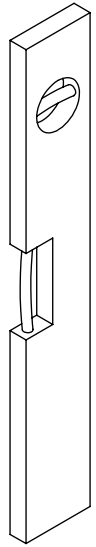
x 1
K2-1063832



2,5mm
4mm



PZ2
TX25
TX30



Ø 2mm

Ø 3mm

Ø 4mm

Ø 5mm

Ø 6mm

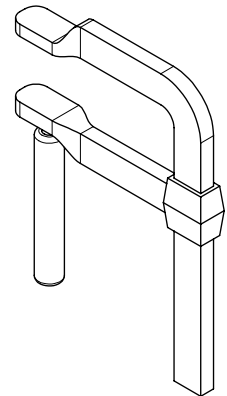
Ø 6,5mm

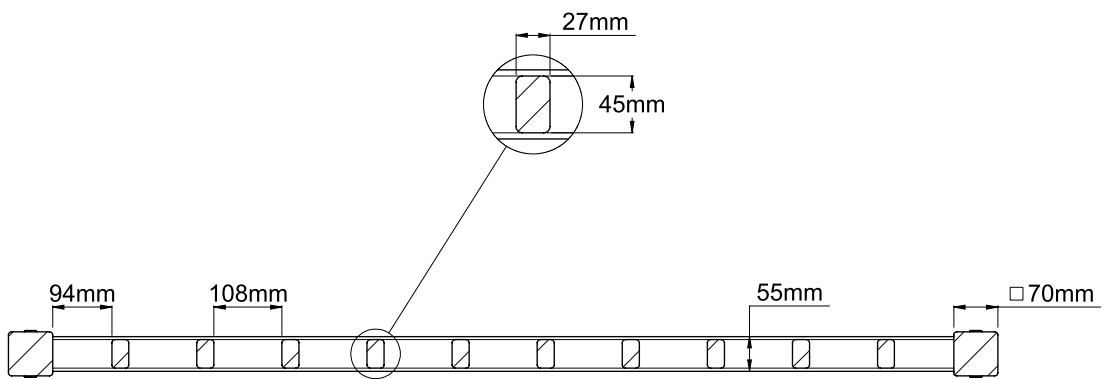
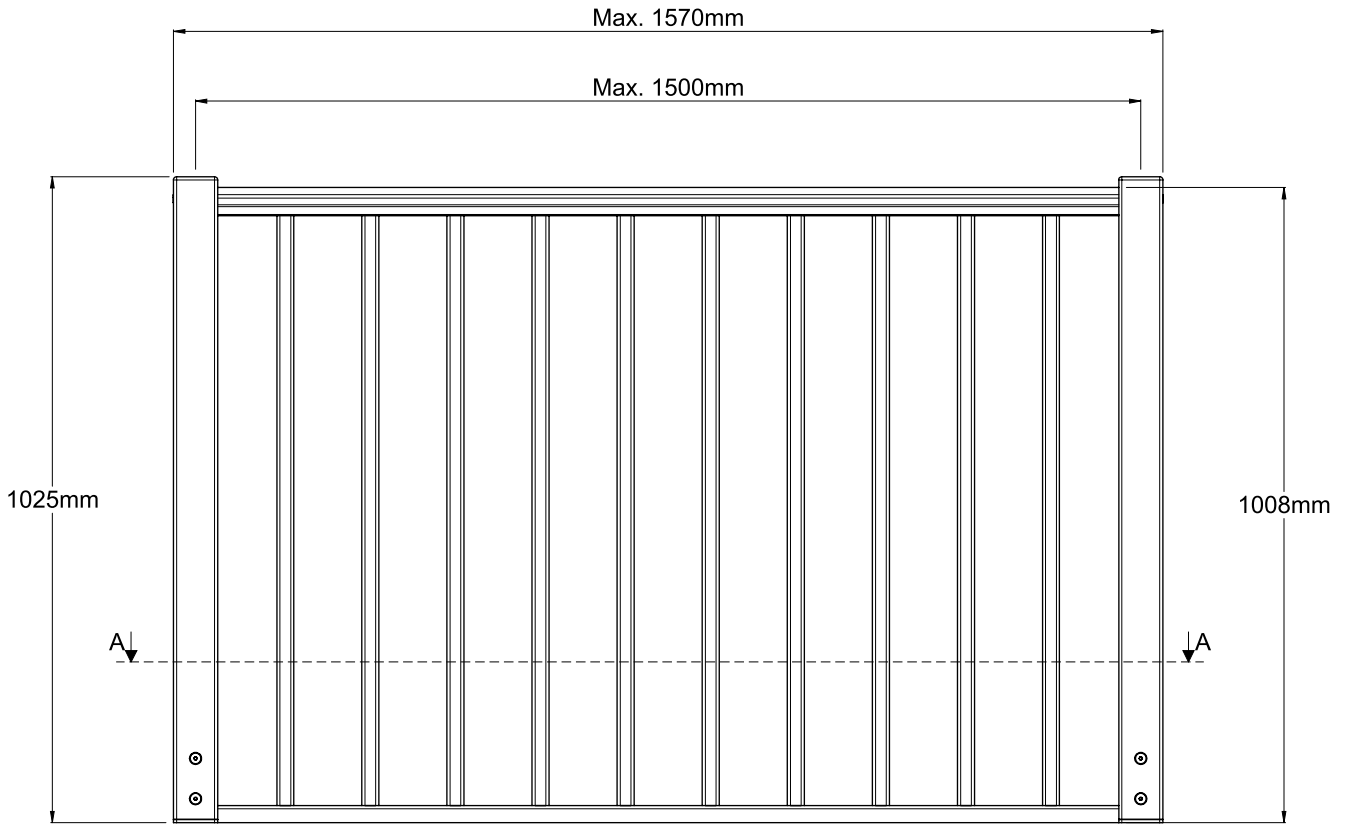
Ø 8mm

Ø 9mm

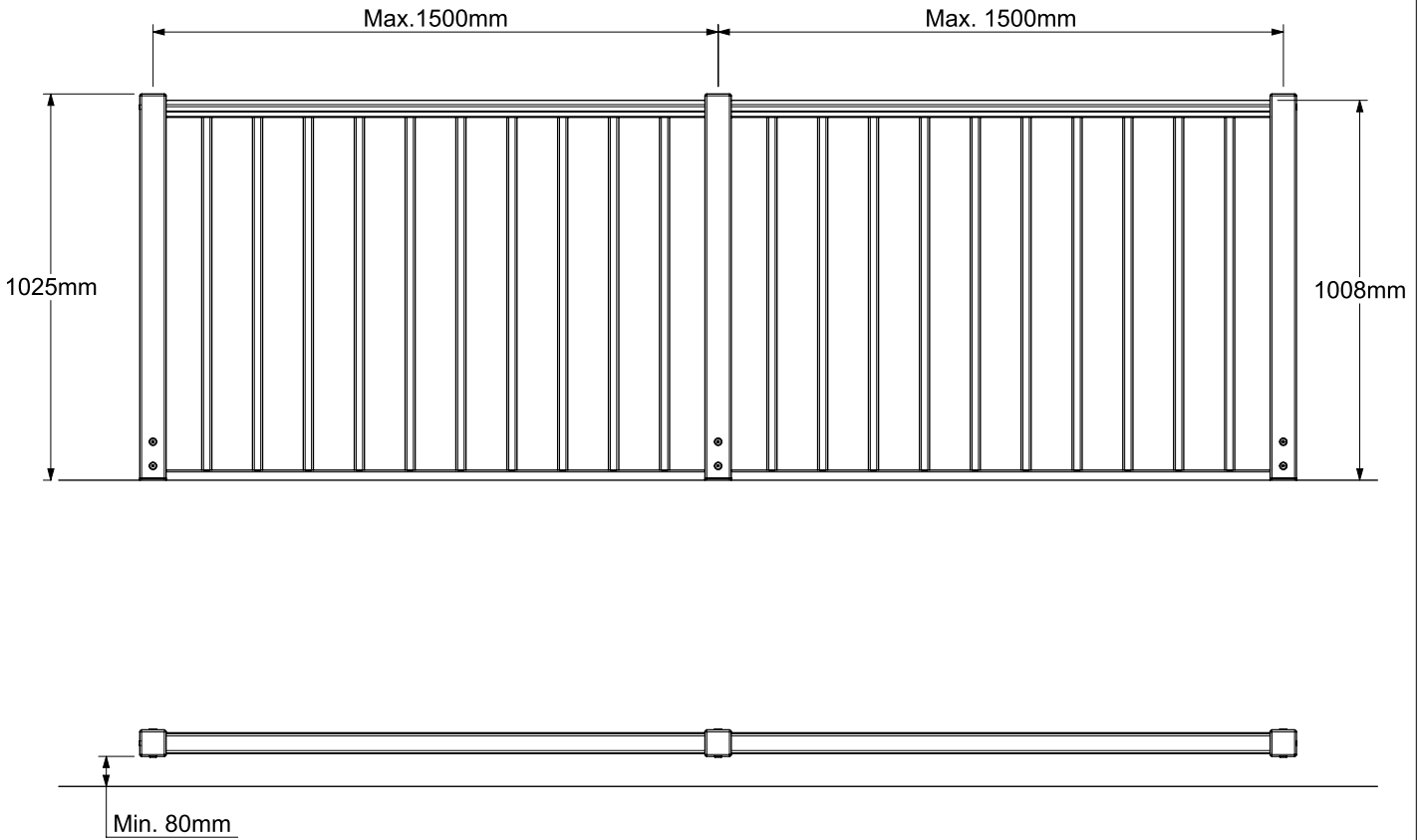


Ø 8mm

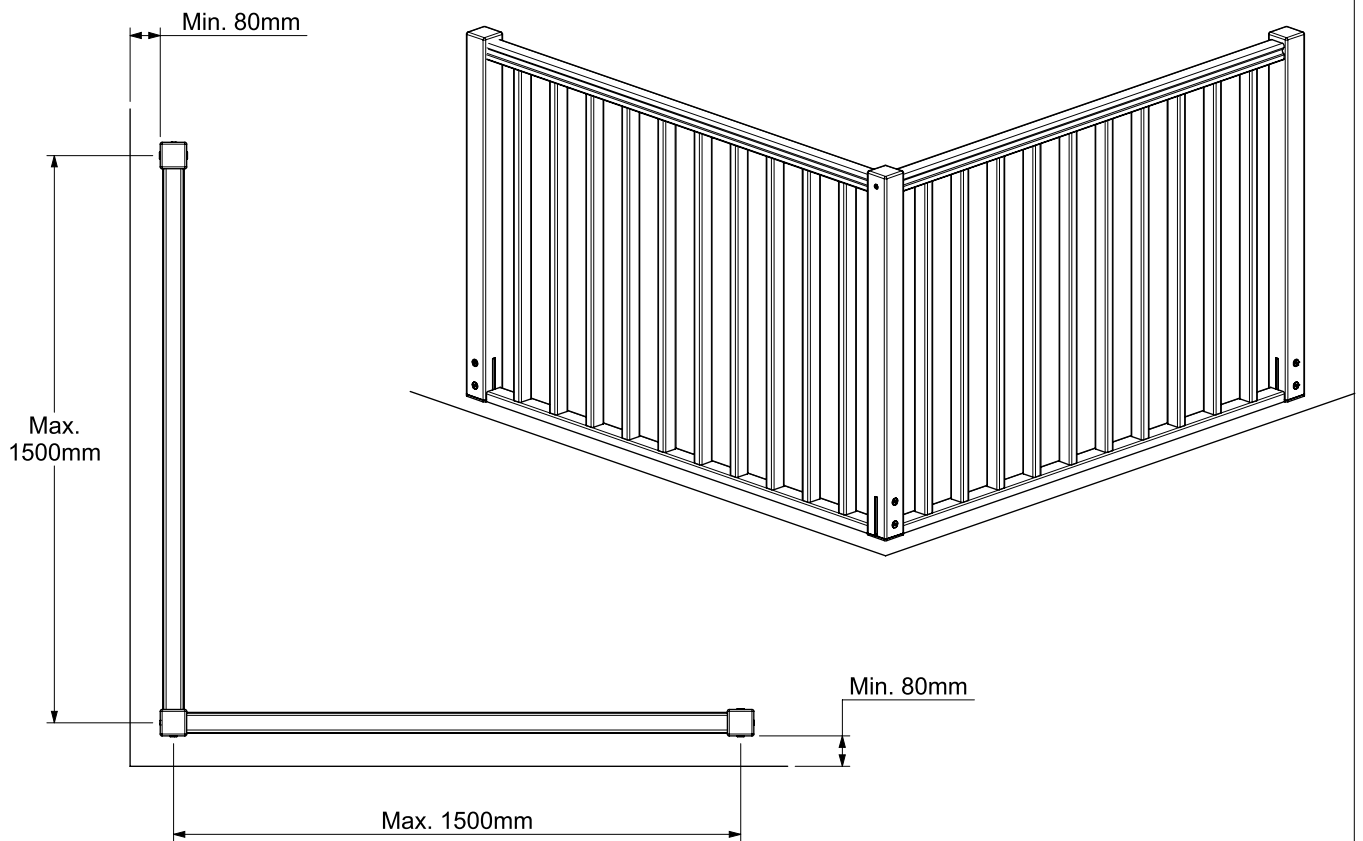


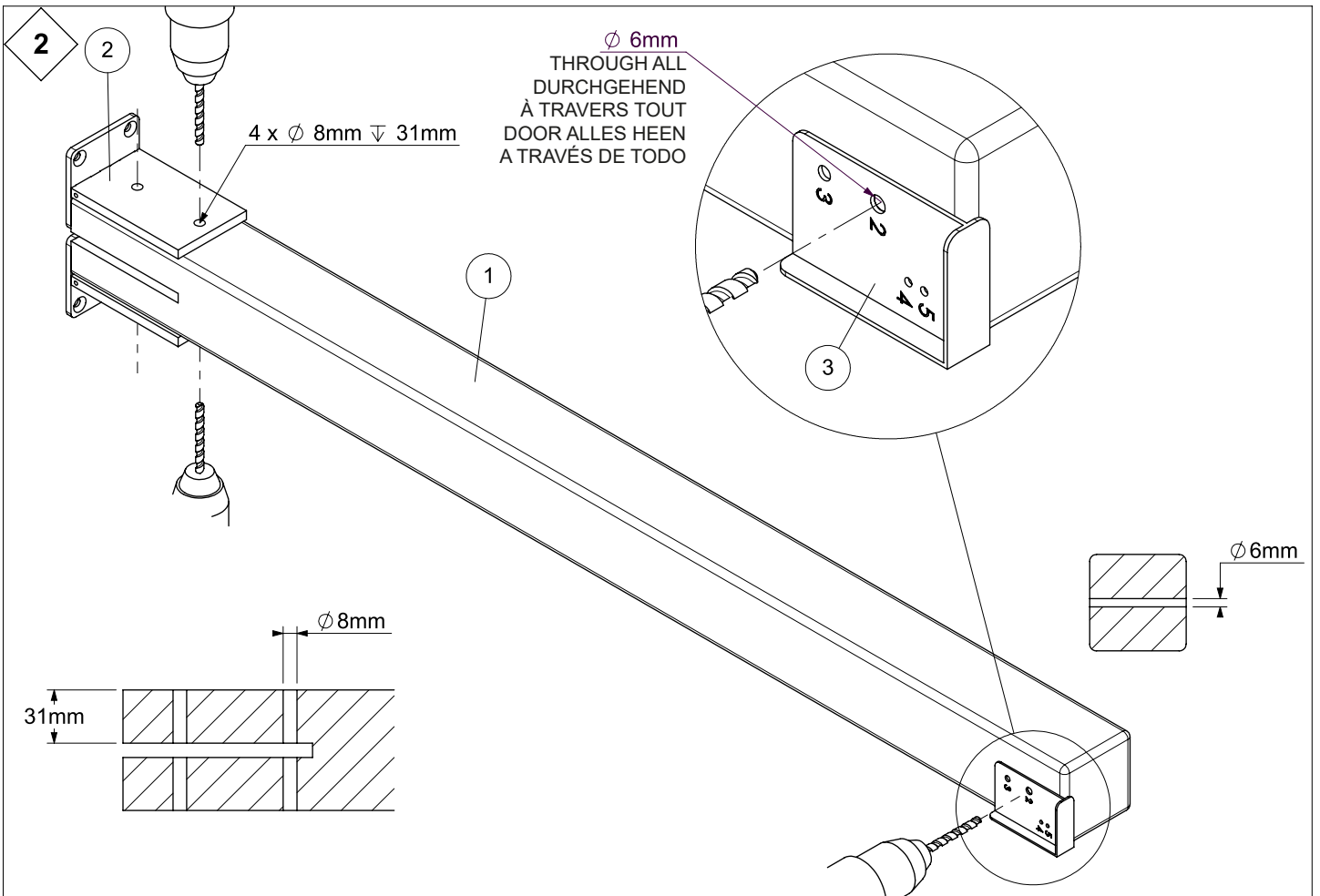
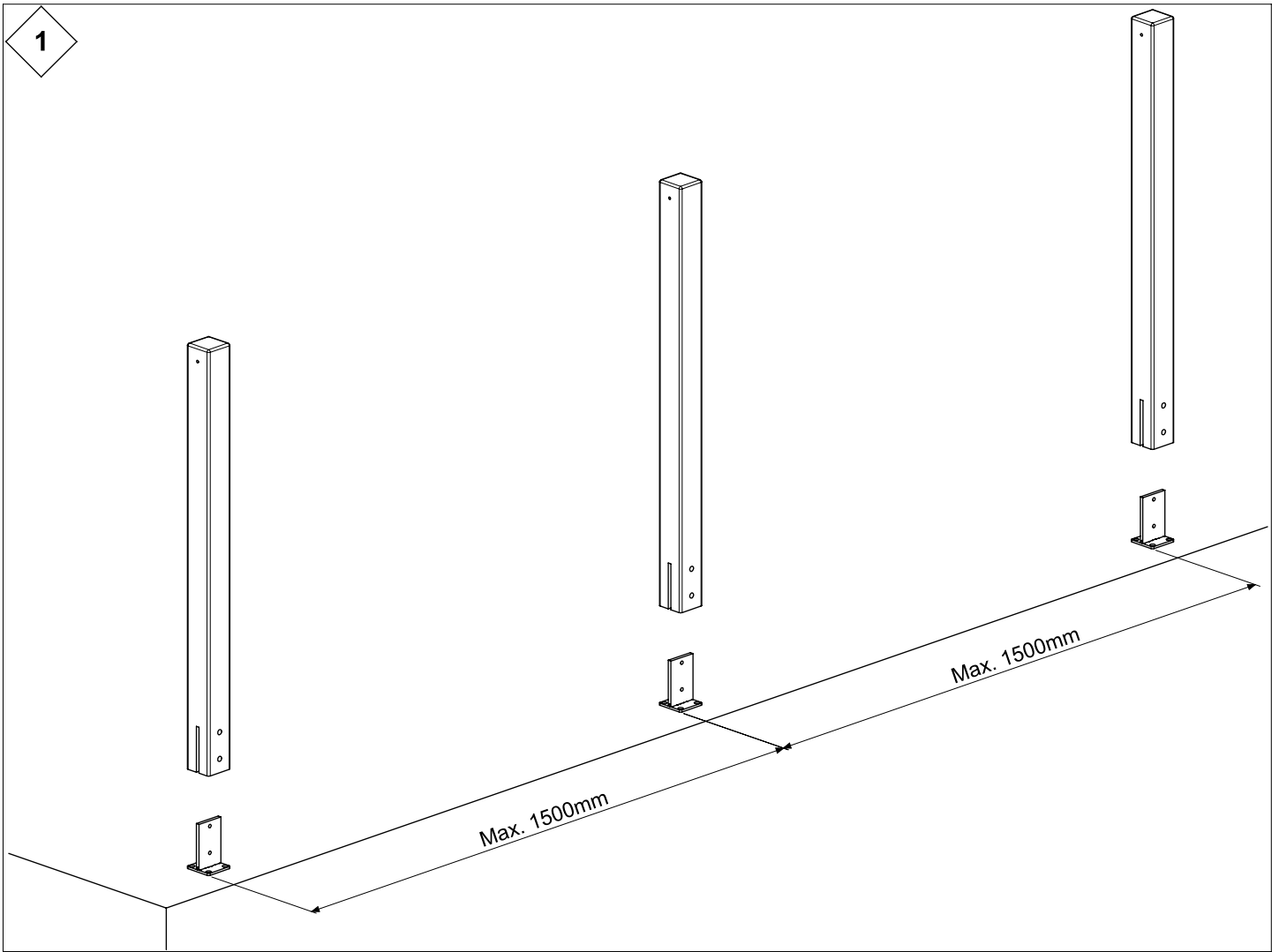


A 1 - 18

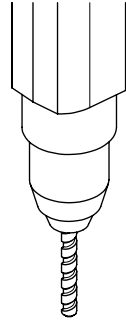
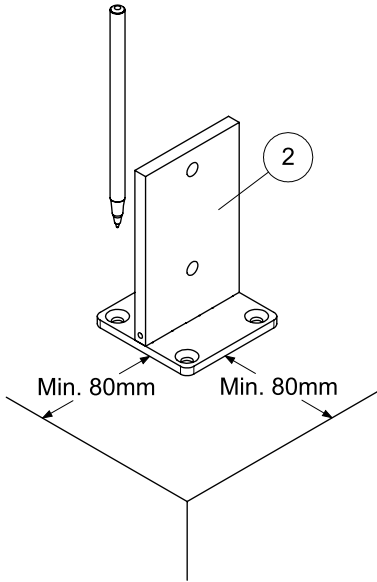


B 20 - 38





3

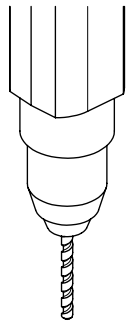
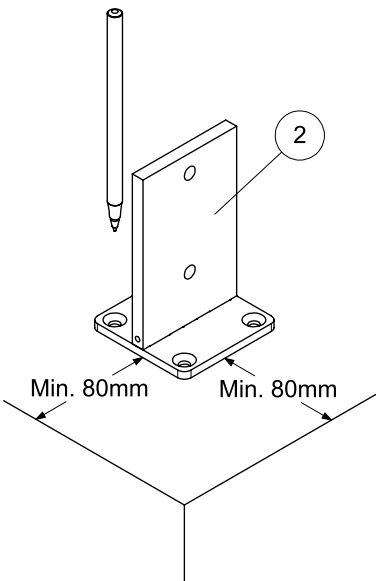
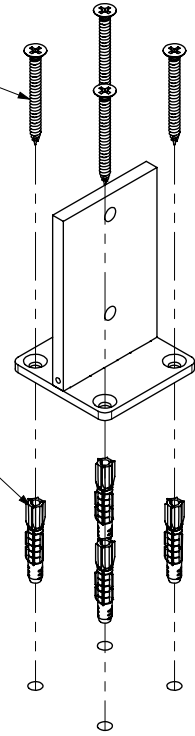


4 x \varnothing 8mm ∇ 60mm

\varnothing 6 x 60mm
NOT INCLUDED
NICHT ENTHALTEN
NON INCLUS
NIET MEEGELEVERD
NO INCLUIDO

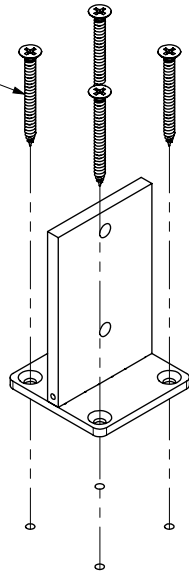
NOT INCLUDED
NICHT ENTHALTEN
NON INCLUS
NIET MEEGELEVERD
NO INCLUIDO

\varnothing 8 x 50mm



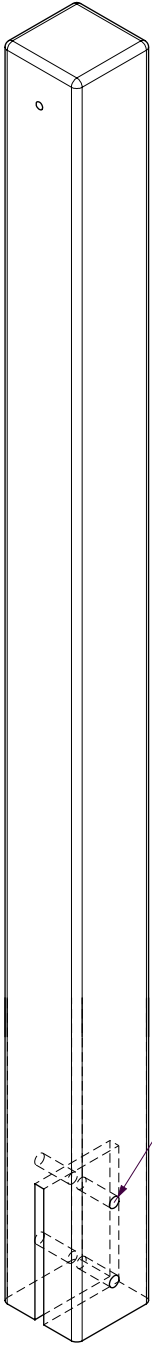
4 x \varnothing 5mm ∇ 60mm

\varnothing 6 x 60mm
NOT INCLUDED
NICHT ENTHALTEN
NON INCLUS
NIET MEEGELEVERD
NO INCLUIDO

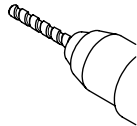


4

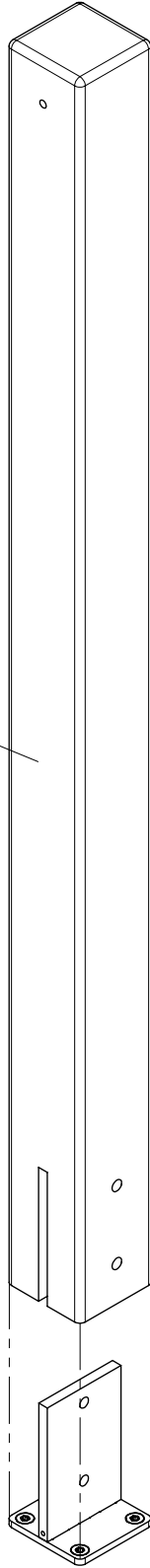
I



2 x
 \varnothing 9mm
THROUGH ALL
DURCHGEHEND
À TRAVERS TOUT
DOOR ALLES HEEN
A TRAVÉS DE TODO

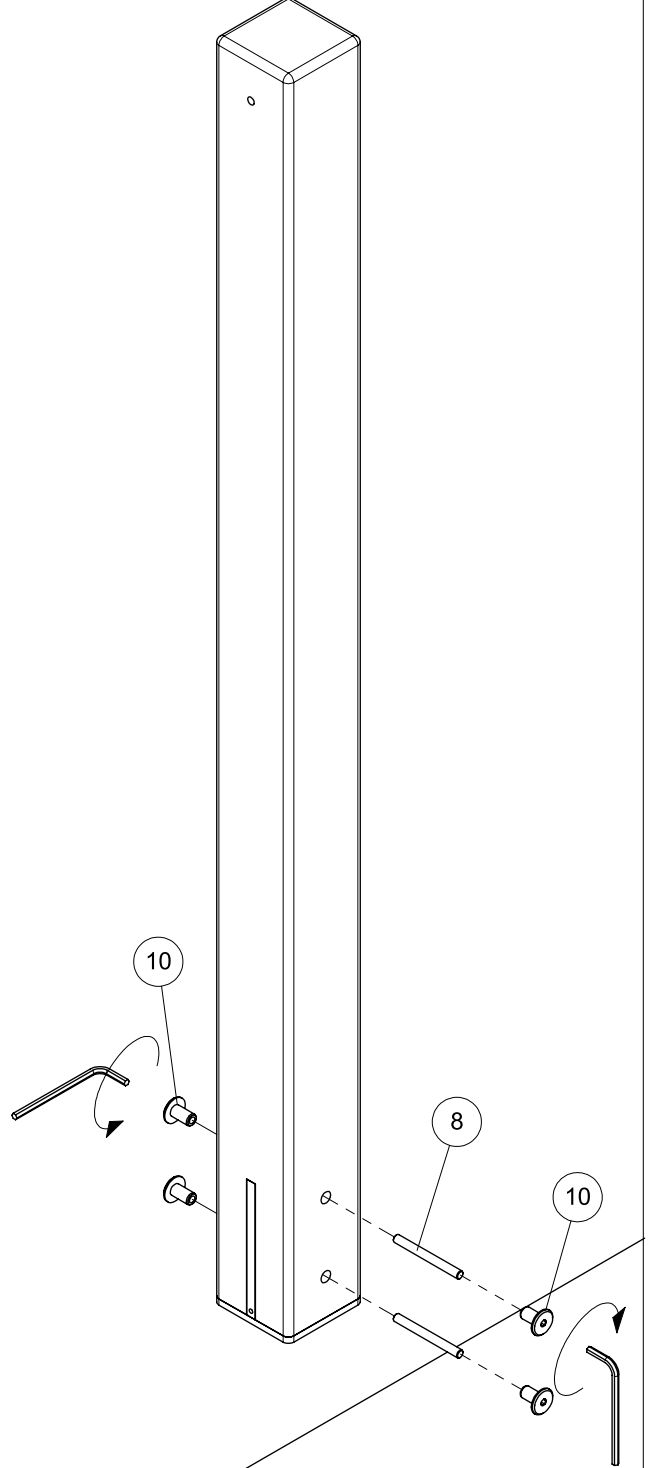


II



1

III

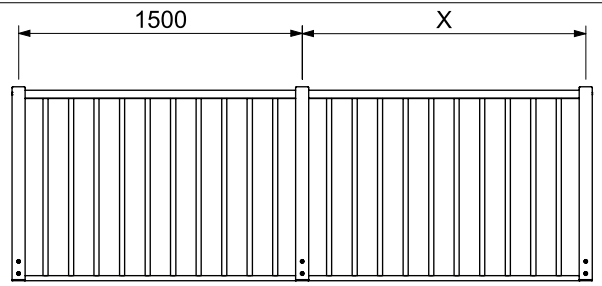
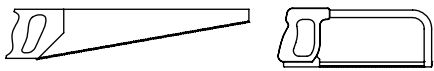


10

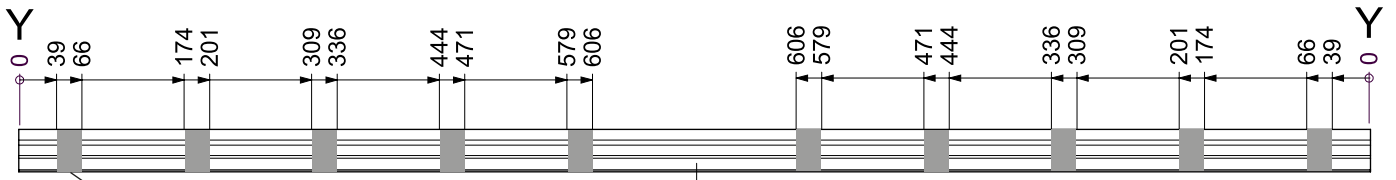
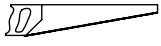
8

10

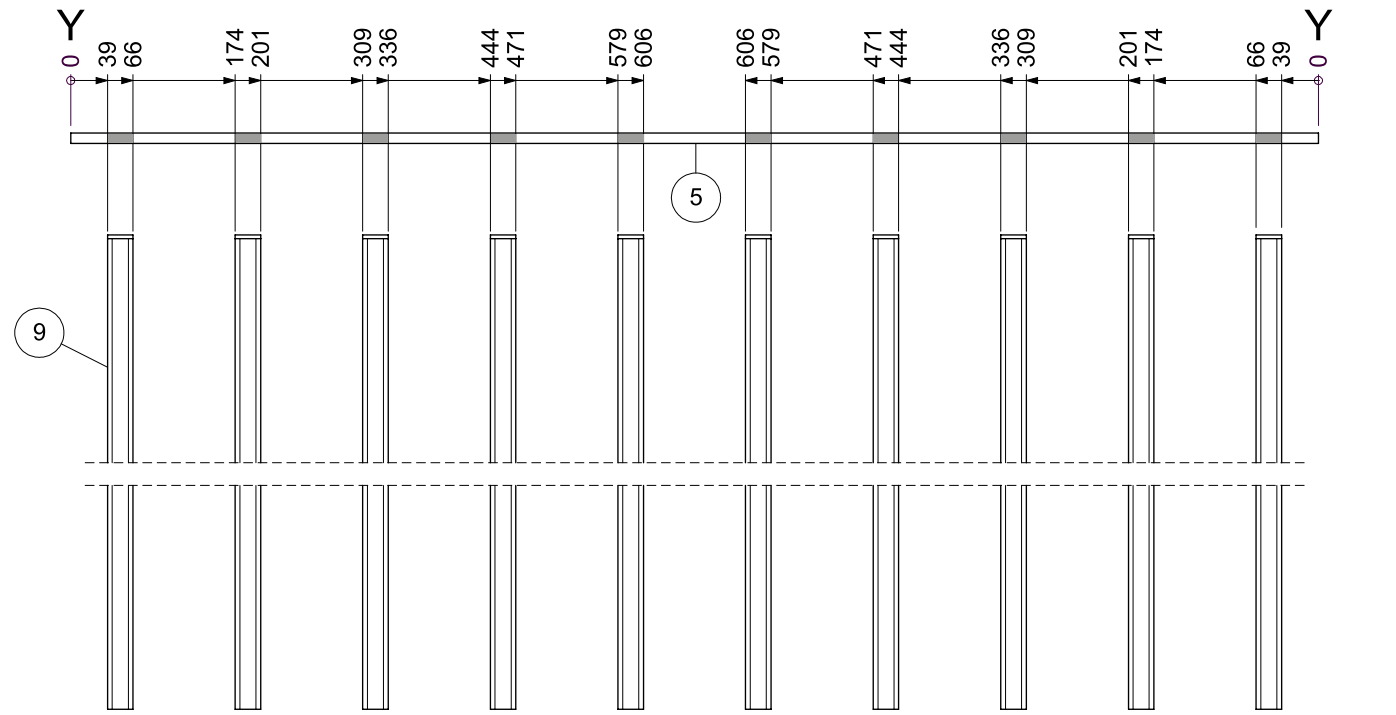
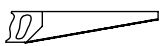
5



$$Y = \frac{1500 - X}{2}$$

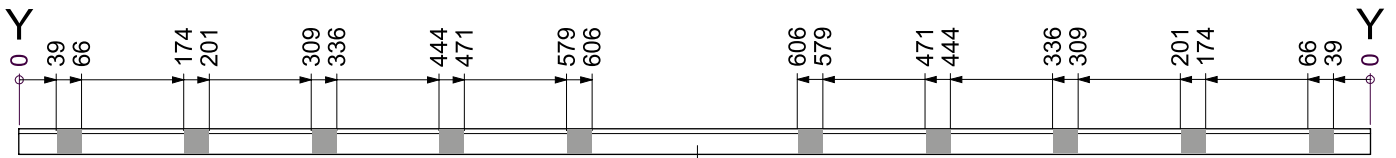
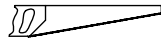


4

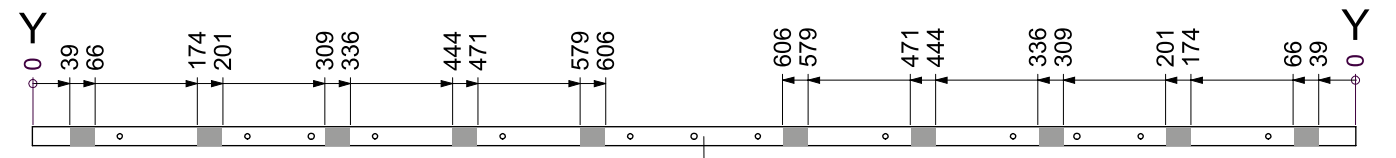
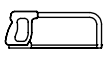


5

9



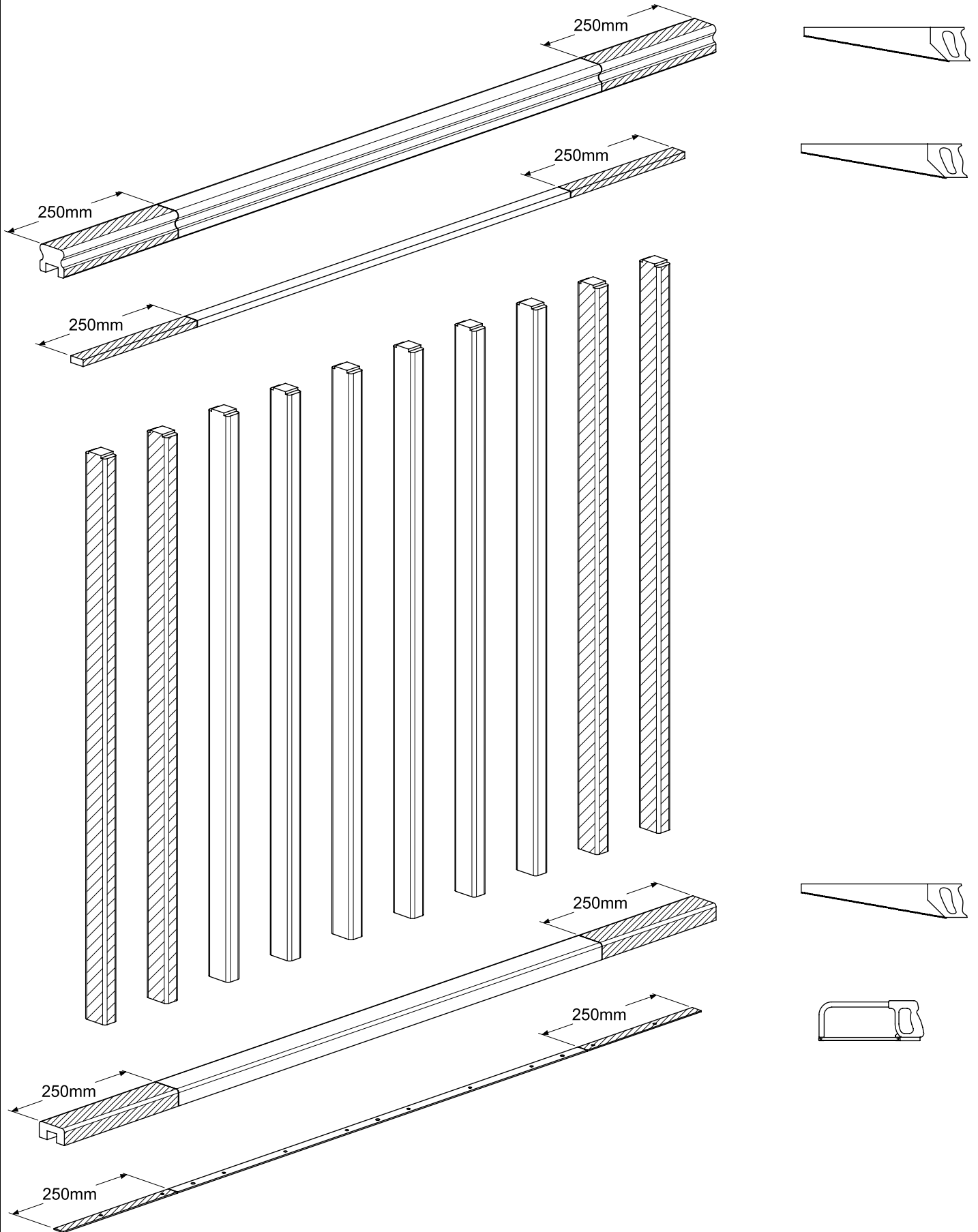
6



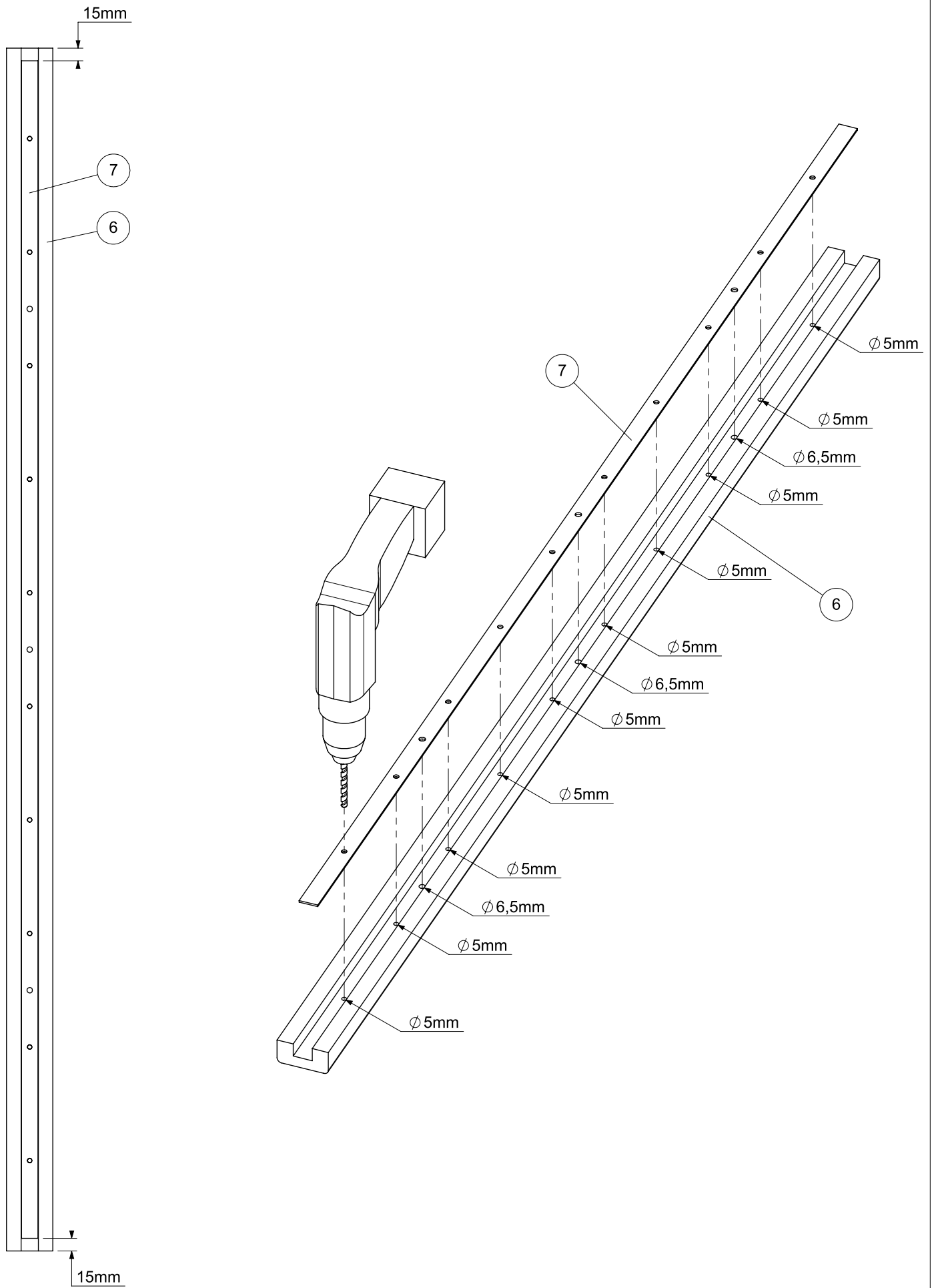
7

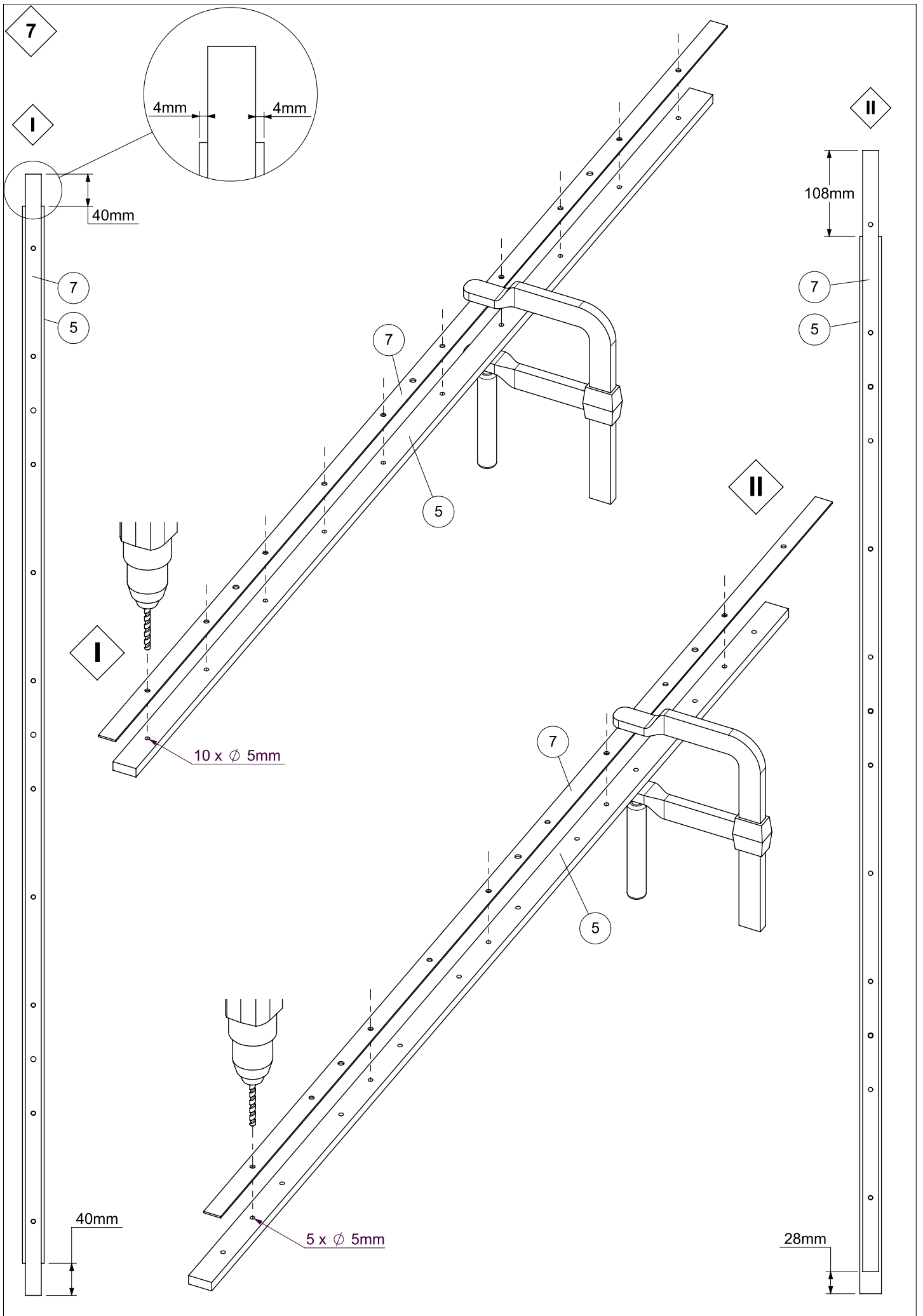
5e Exemple / Beispiel / Example / Voorbeeld / Ejemplo

$$X = 1000\text{mm}, \quad Y = \frac{1500 - X}{2} = \frac{1500 - 1000}{2} = 250\text{mm}$$

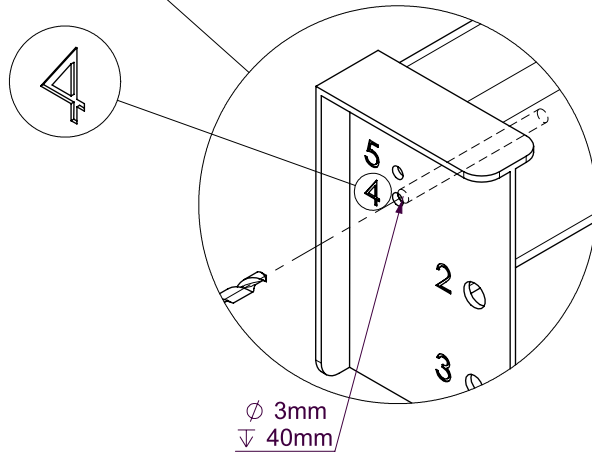
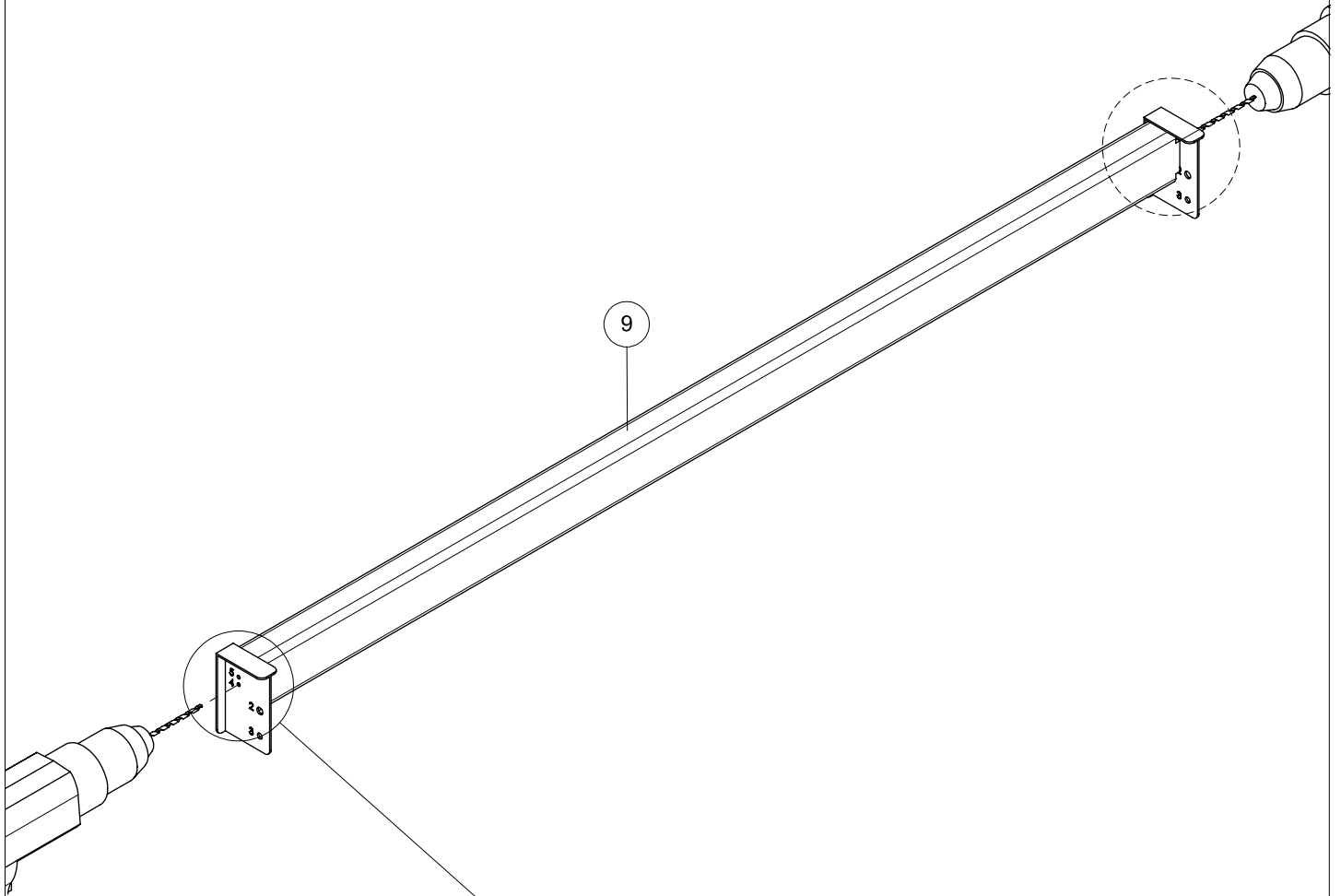
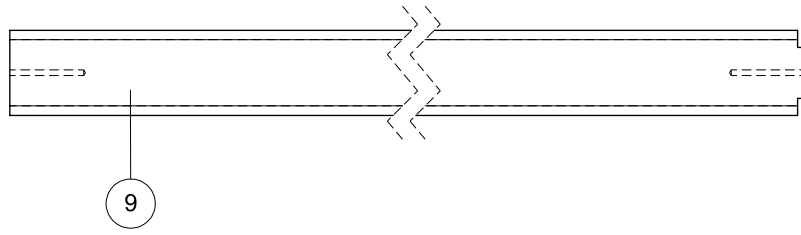
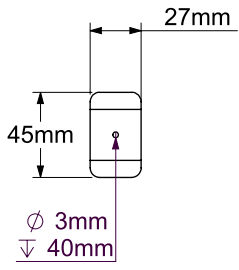


6

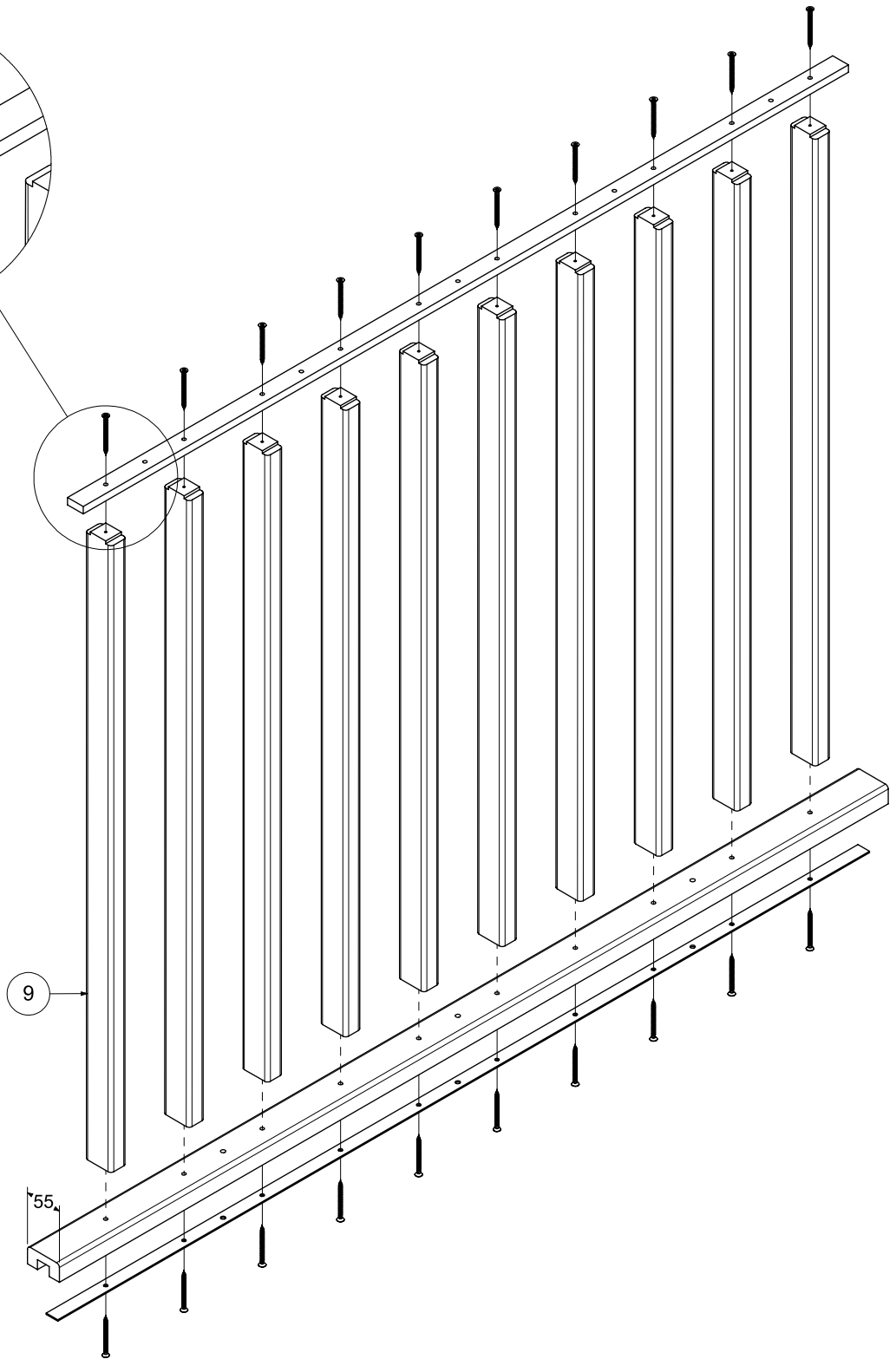
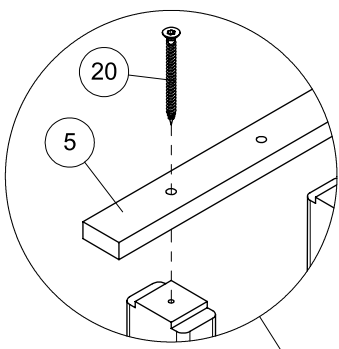
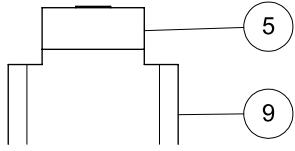




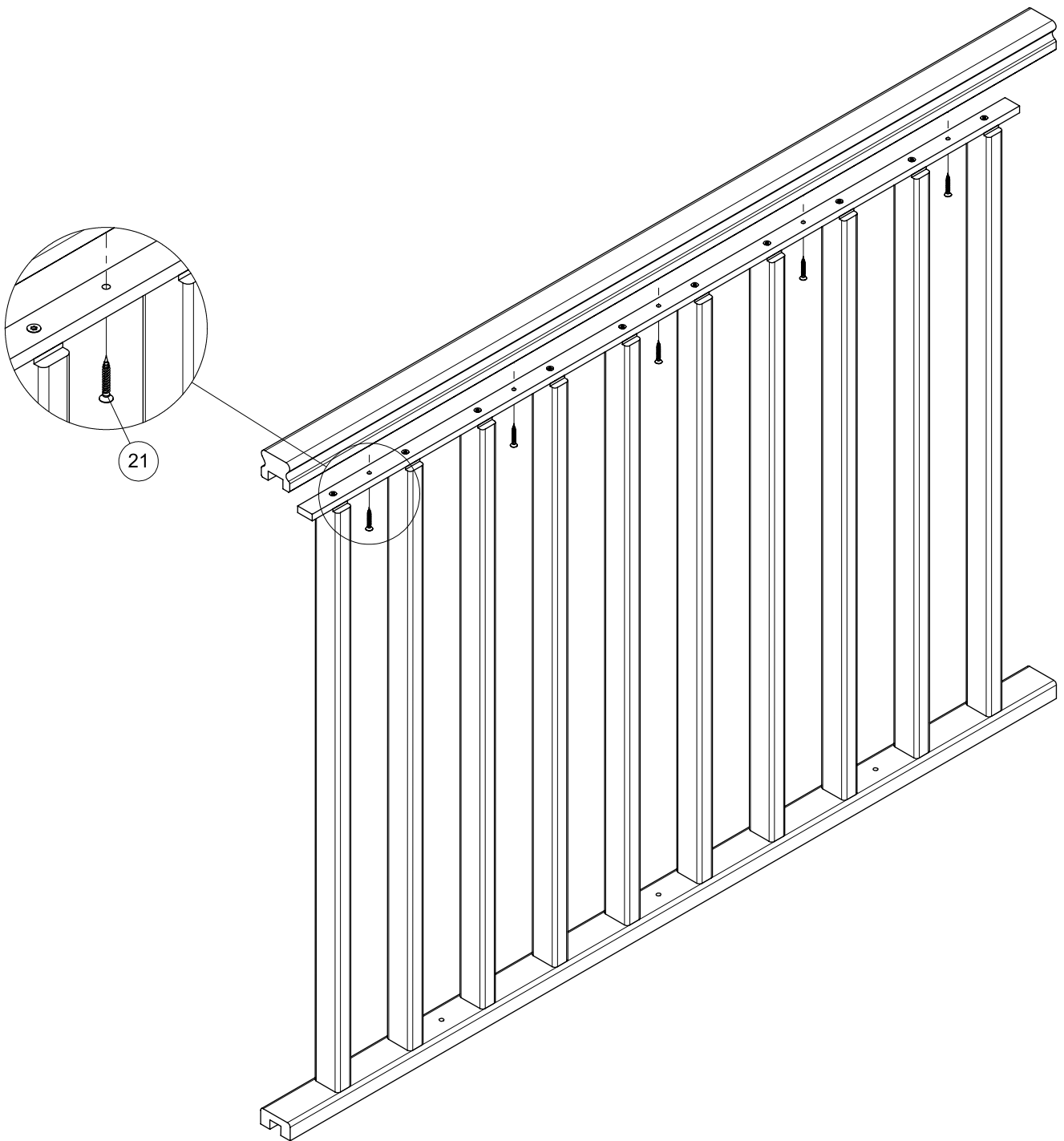
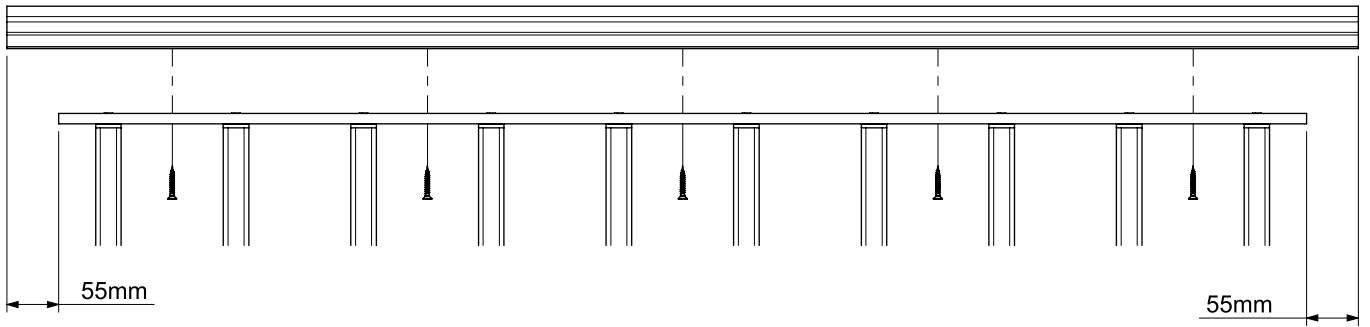
8



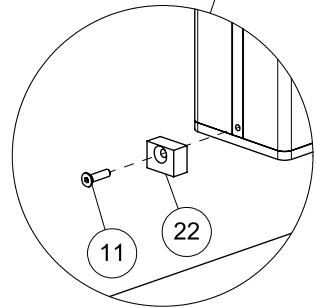
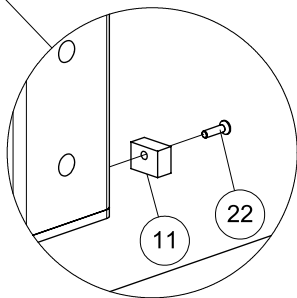
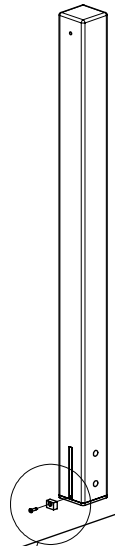
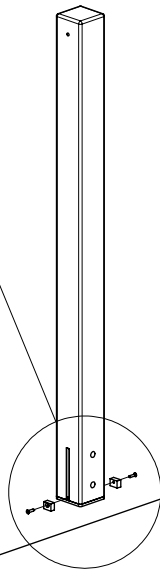
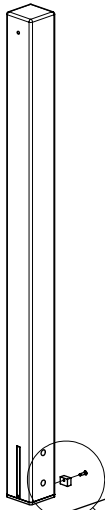
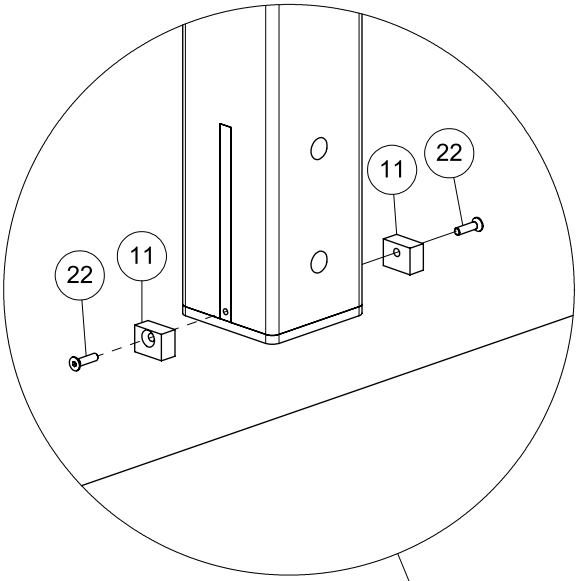
9



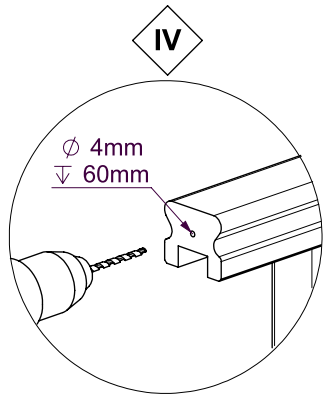
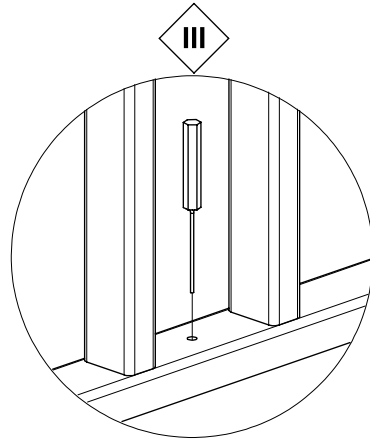
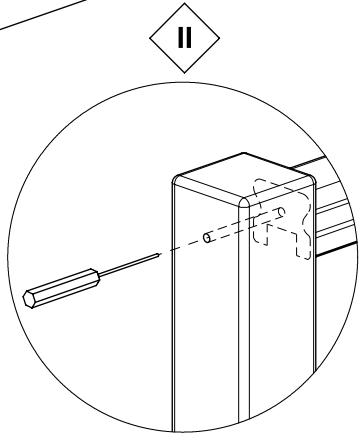
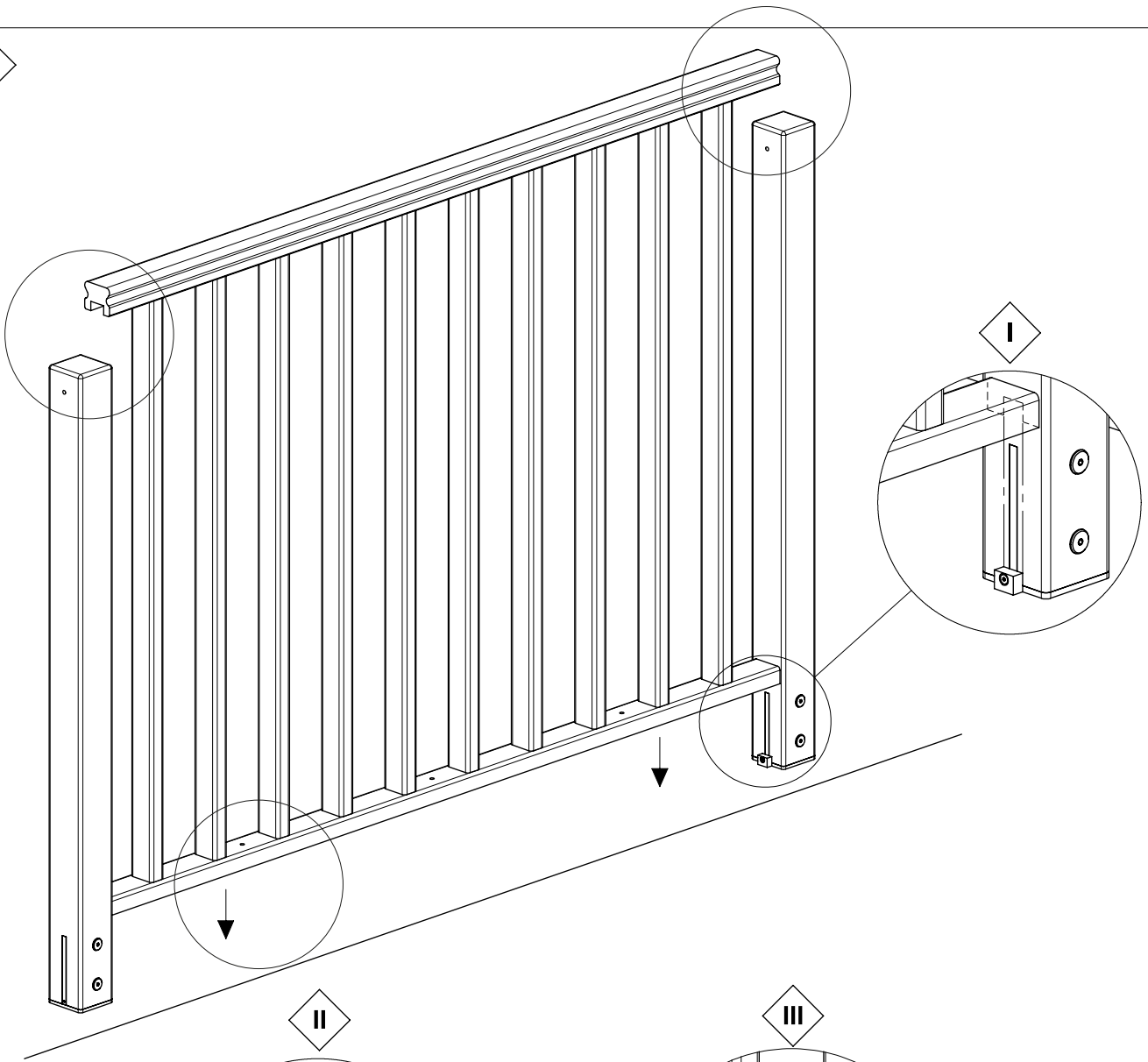
10



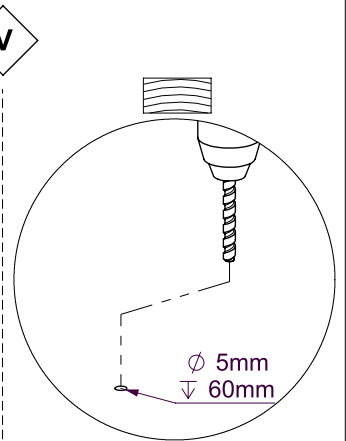
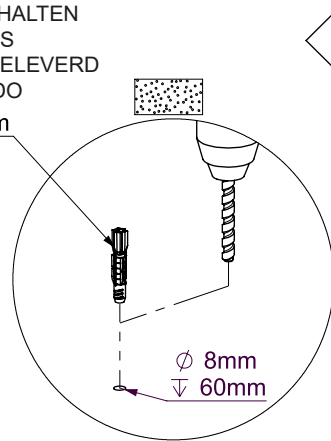
11



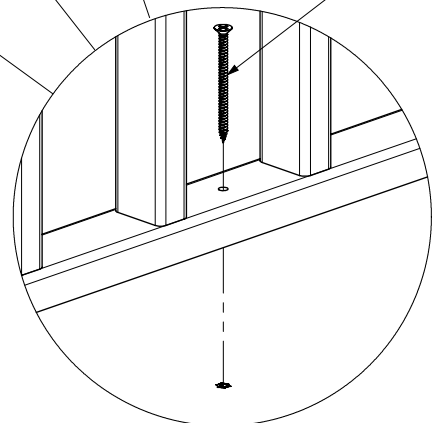
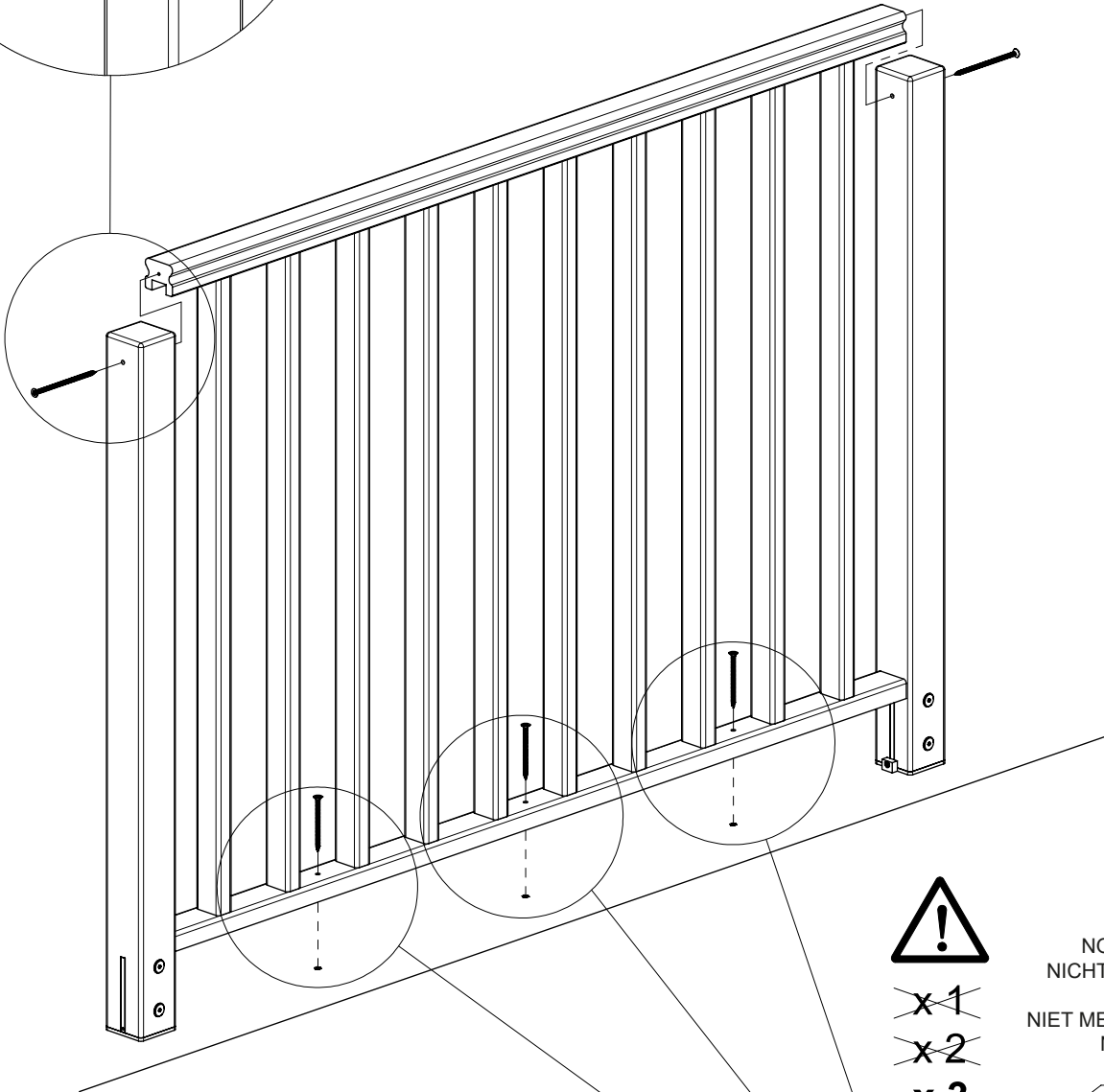
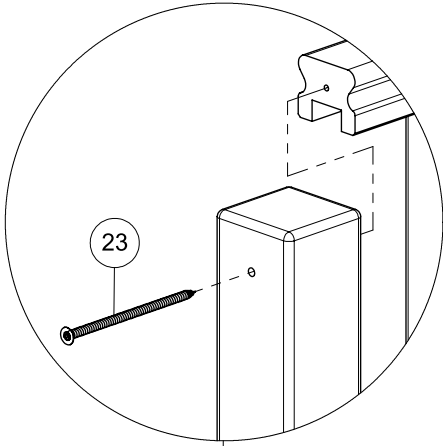
12



NOT INCLUDED
NICHT ENTHALTEN
NON INCLUS
NIET MEEGELEVERD
NO INCLUIDO
Ø 6 x 60mm

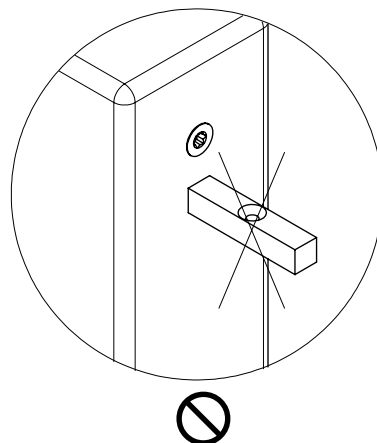
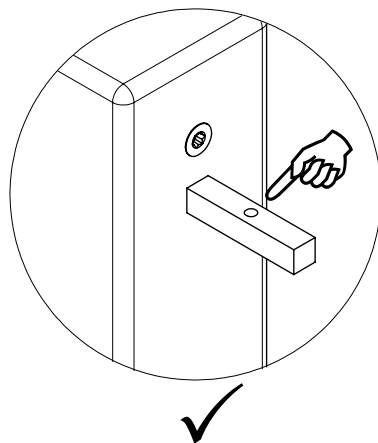
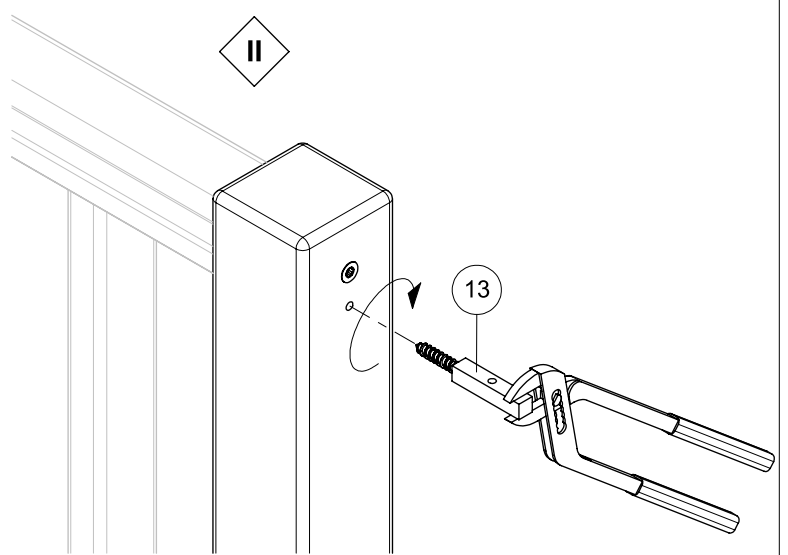
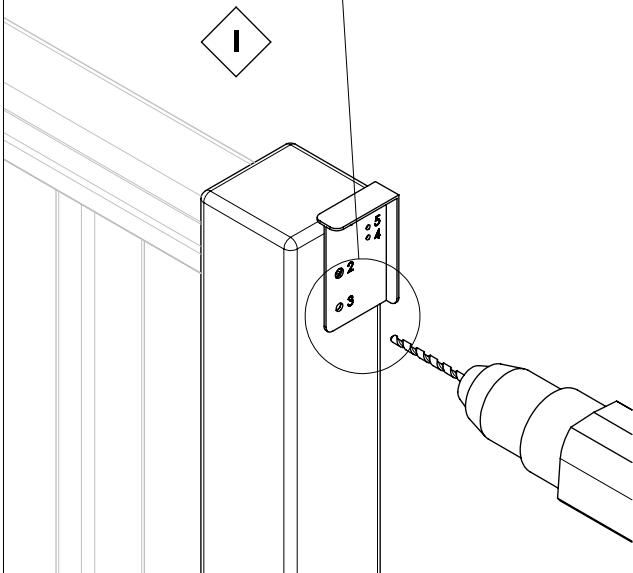
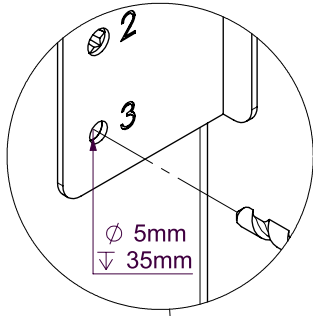
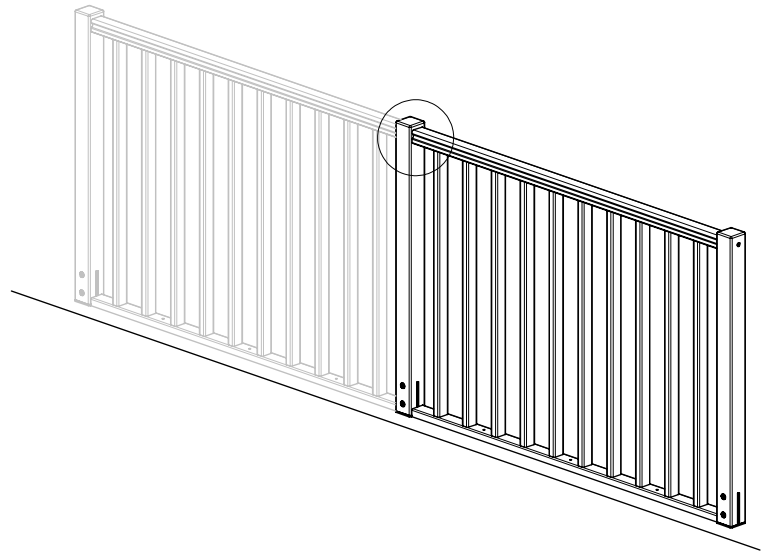


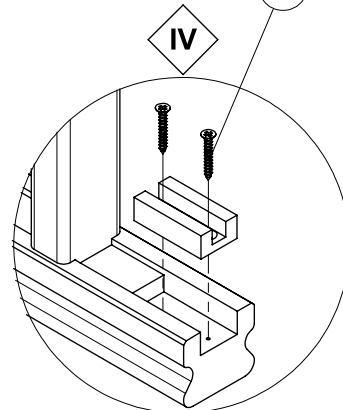
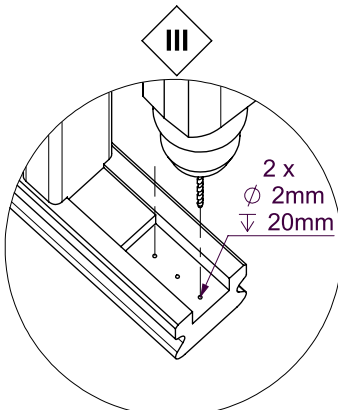
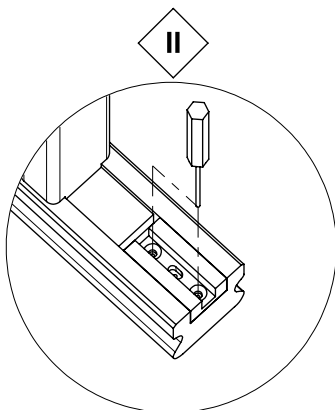
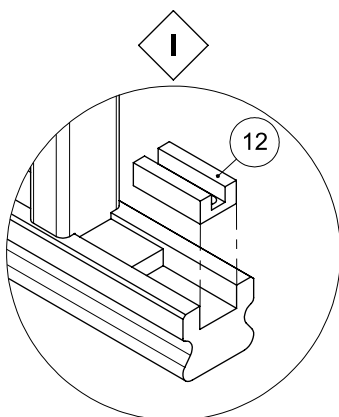
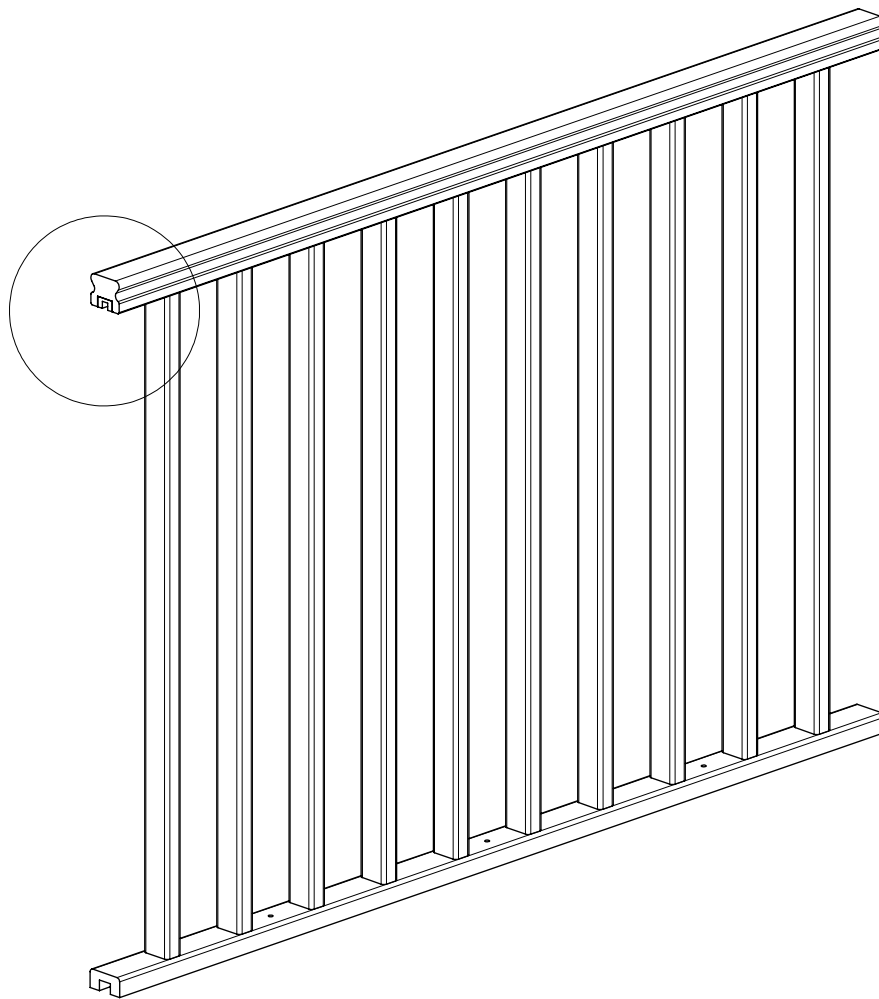
13



NOT INCLUDED
NICHT ENTHALTEN
NON INCLUS
NIET MEEGELEVERD
NO INCLUIDO
Ø 6 x 80mm

14

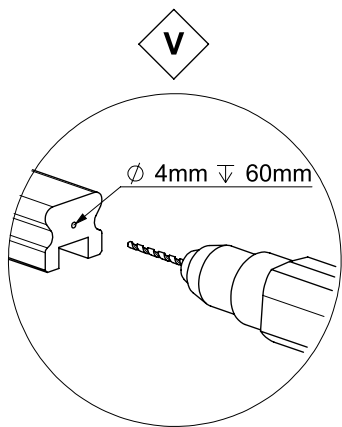
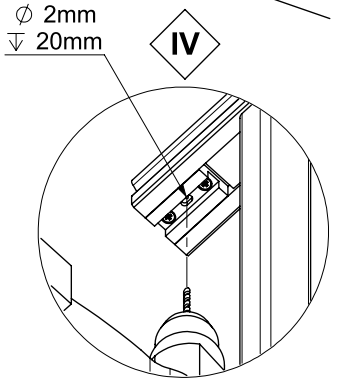
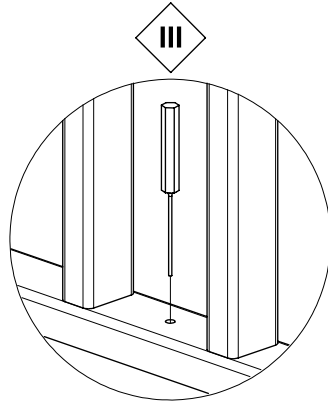
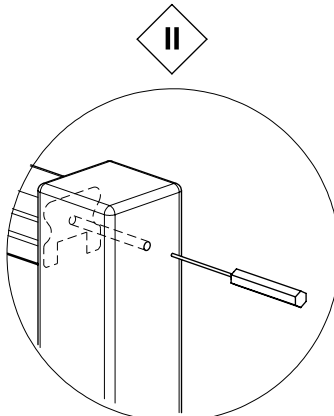
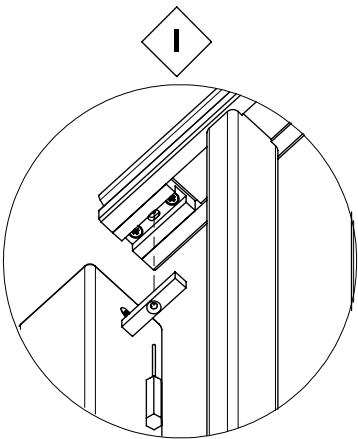
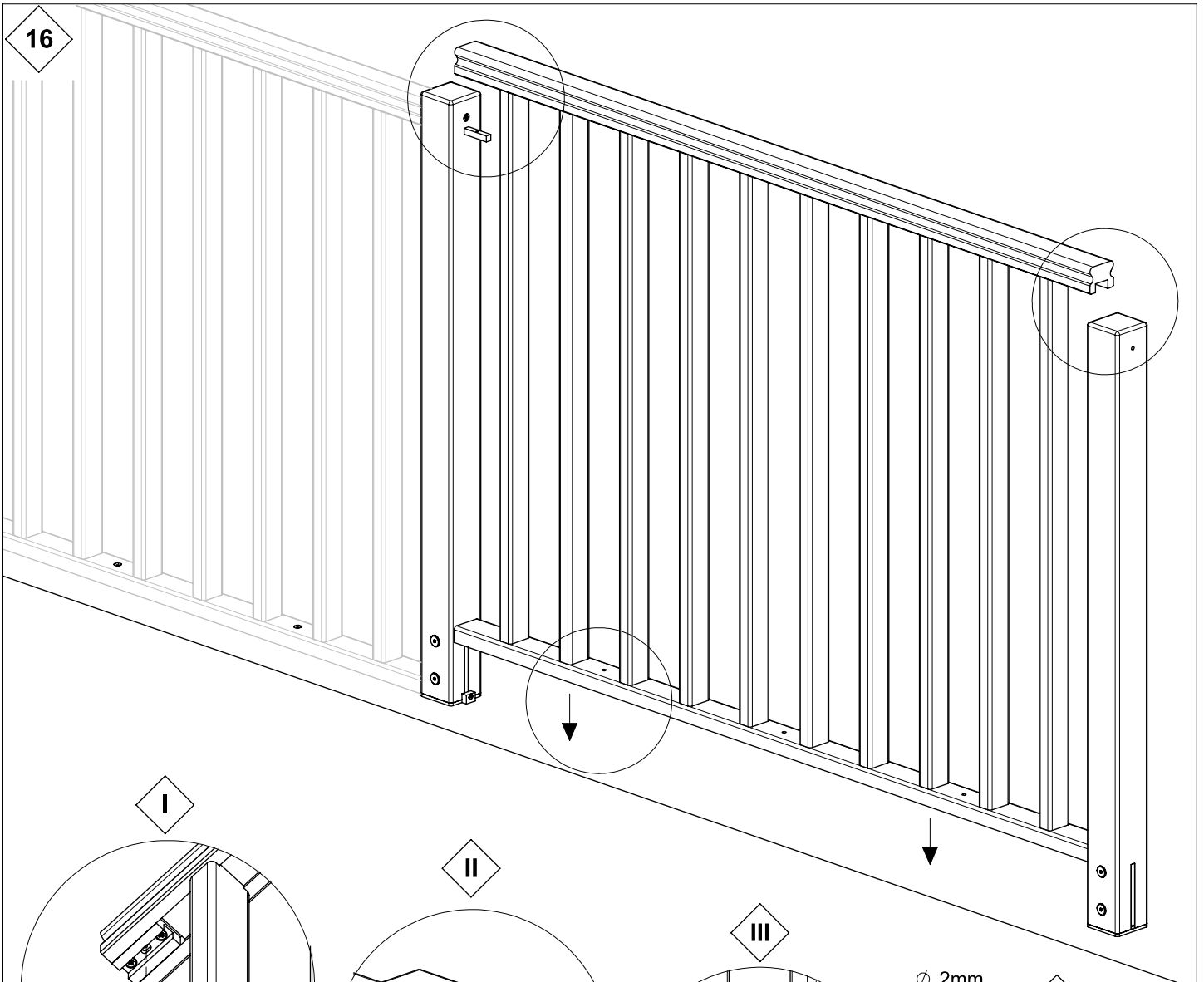




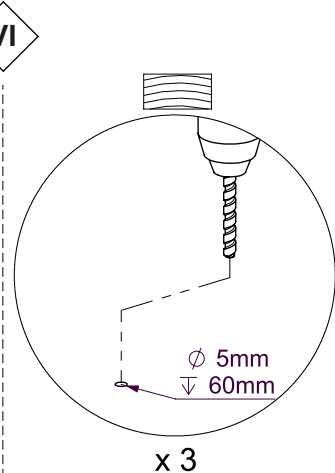
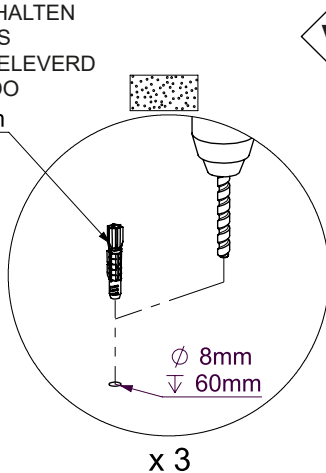
!
 Ø 4 x 30 mm

24

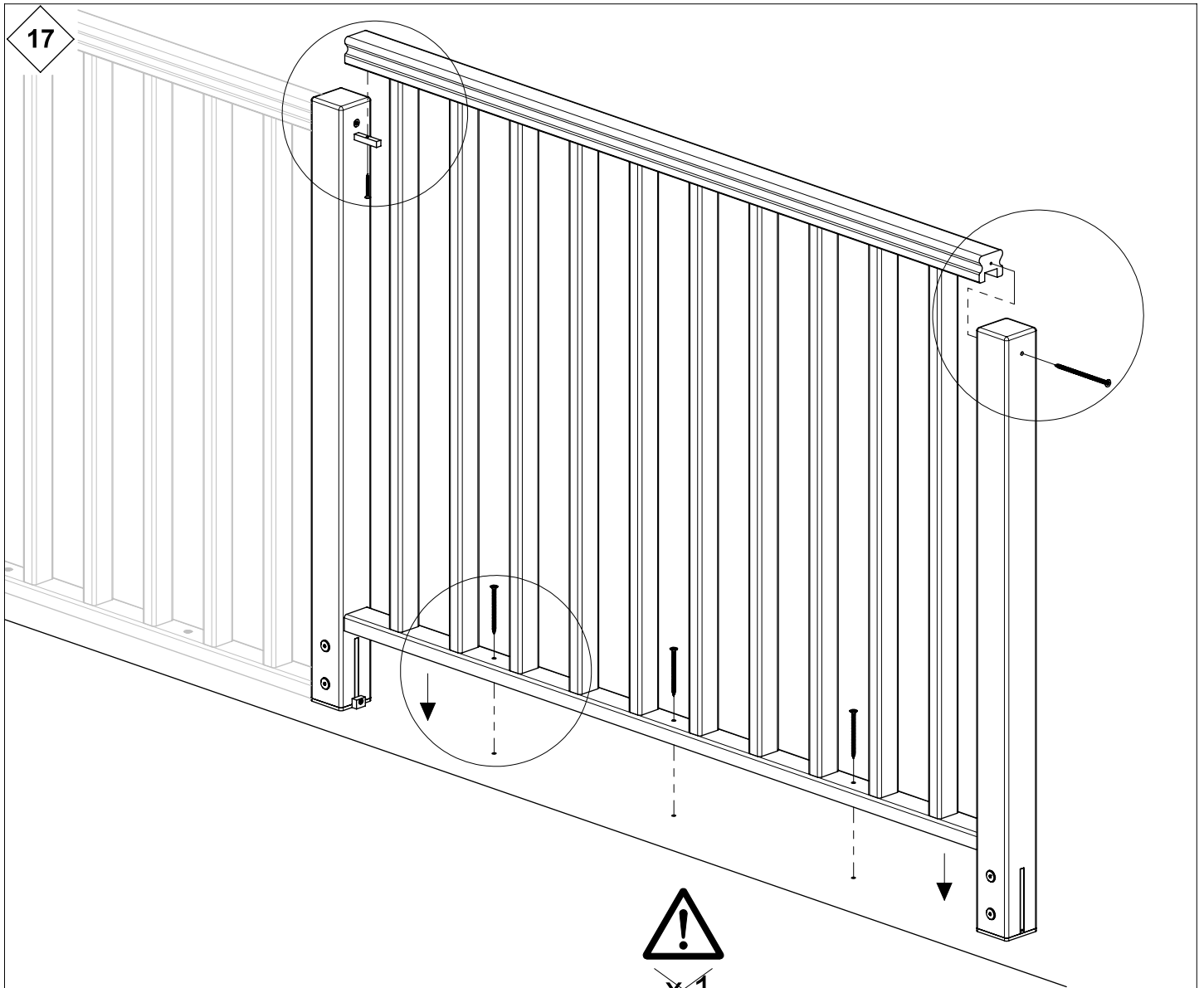
16



NOT INCLUDED
 NICHT ENTHALTEN
 NON INCLUS
 NIET MEEGELEVERD
 NO INCLUIDO
 Ø 6 x 60mm



17



~~x 1~~

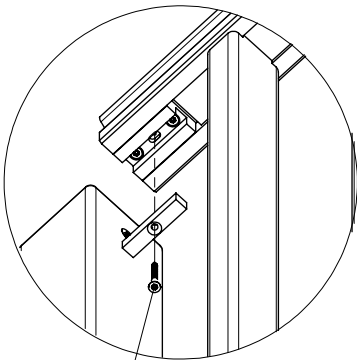
~~x 2~~

x 3

Ø 6 x 80mm

NOT INCLUDED
 NICHT ENTHALTEN
 NON INCLUS
 NIET MEEGELEVERD
 NO INCLUIDO

I

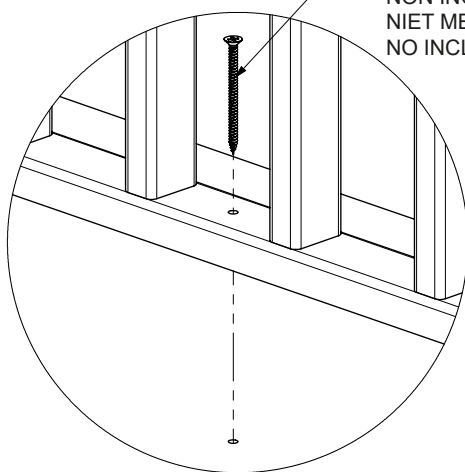


25

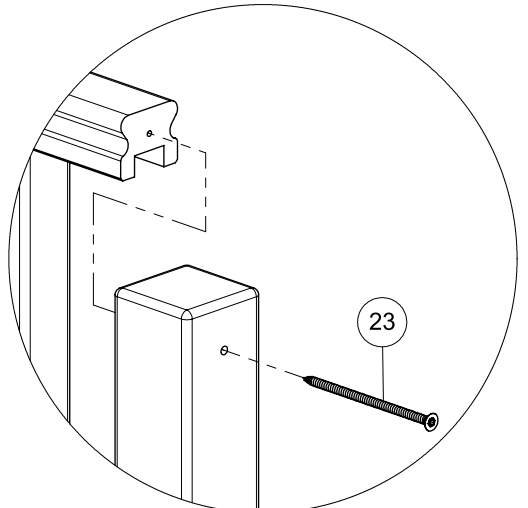
Ø 4 x 40mm



II

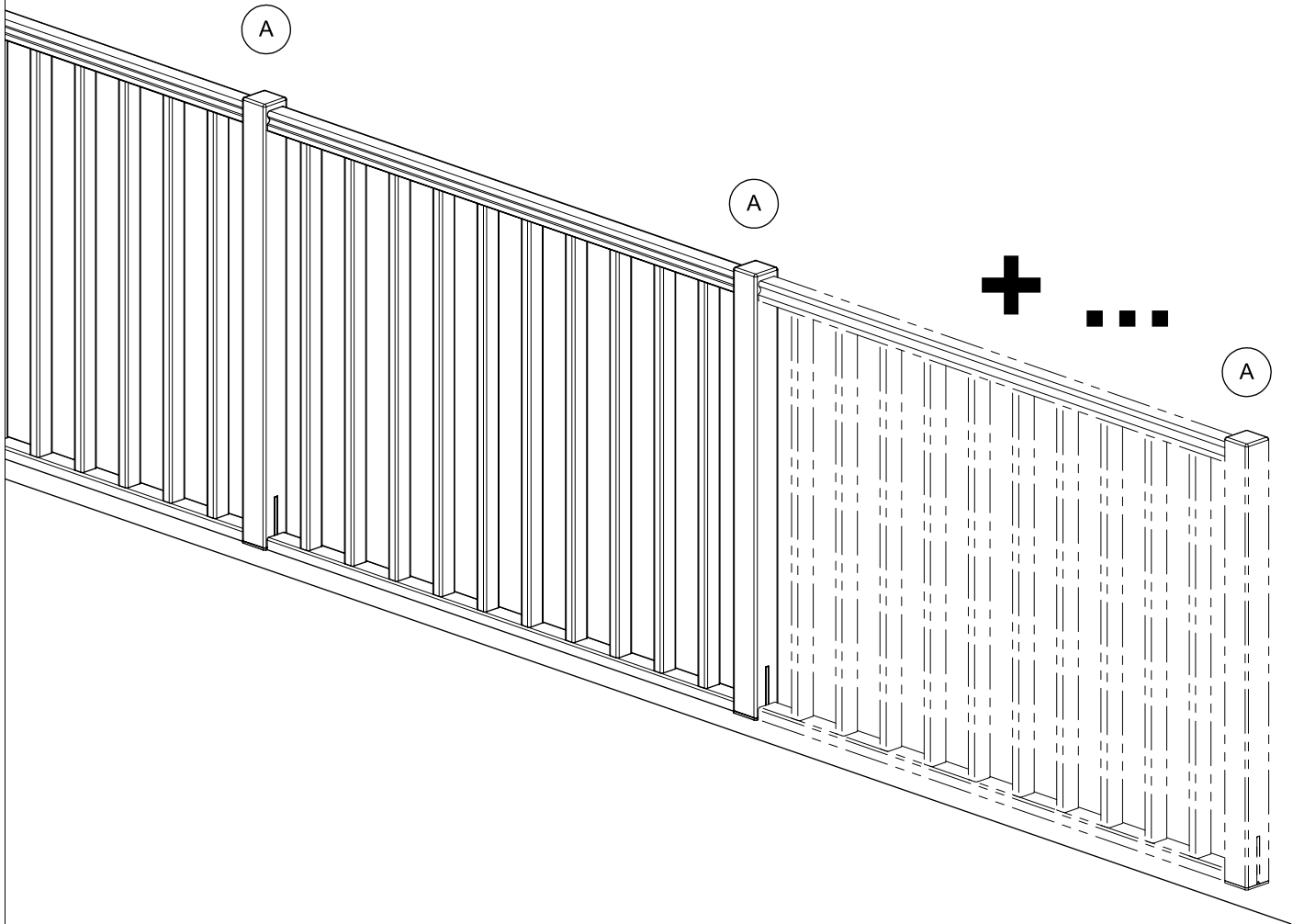


III

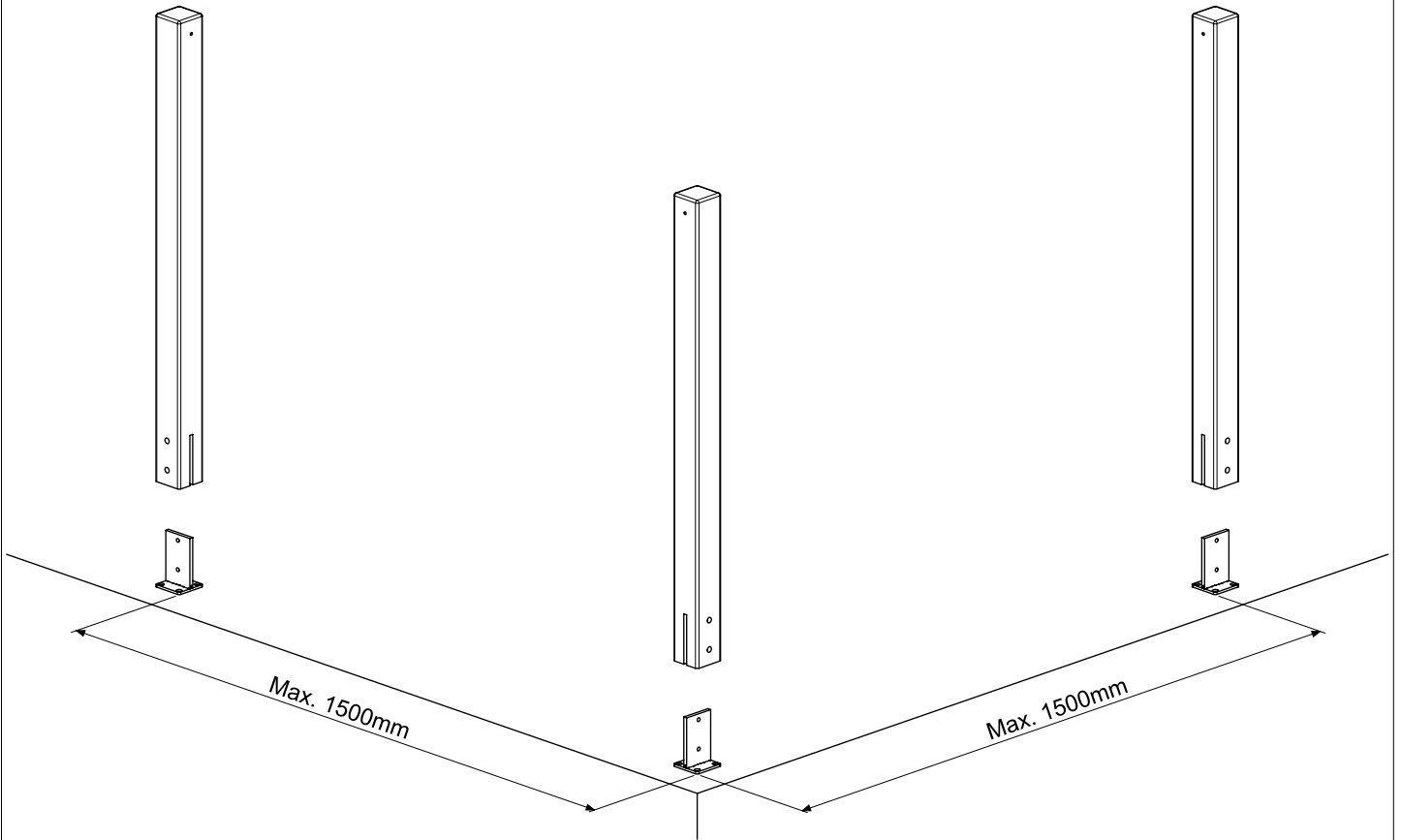


23

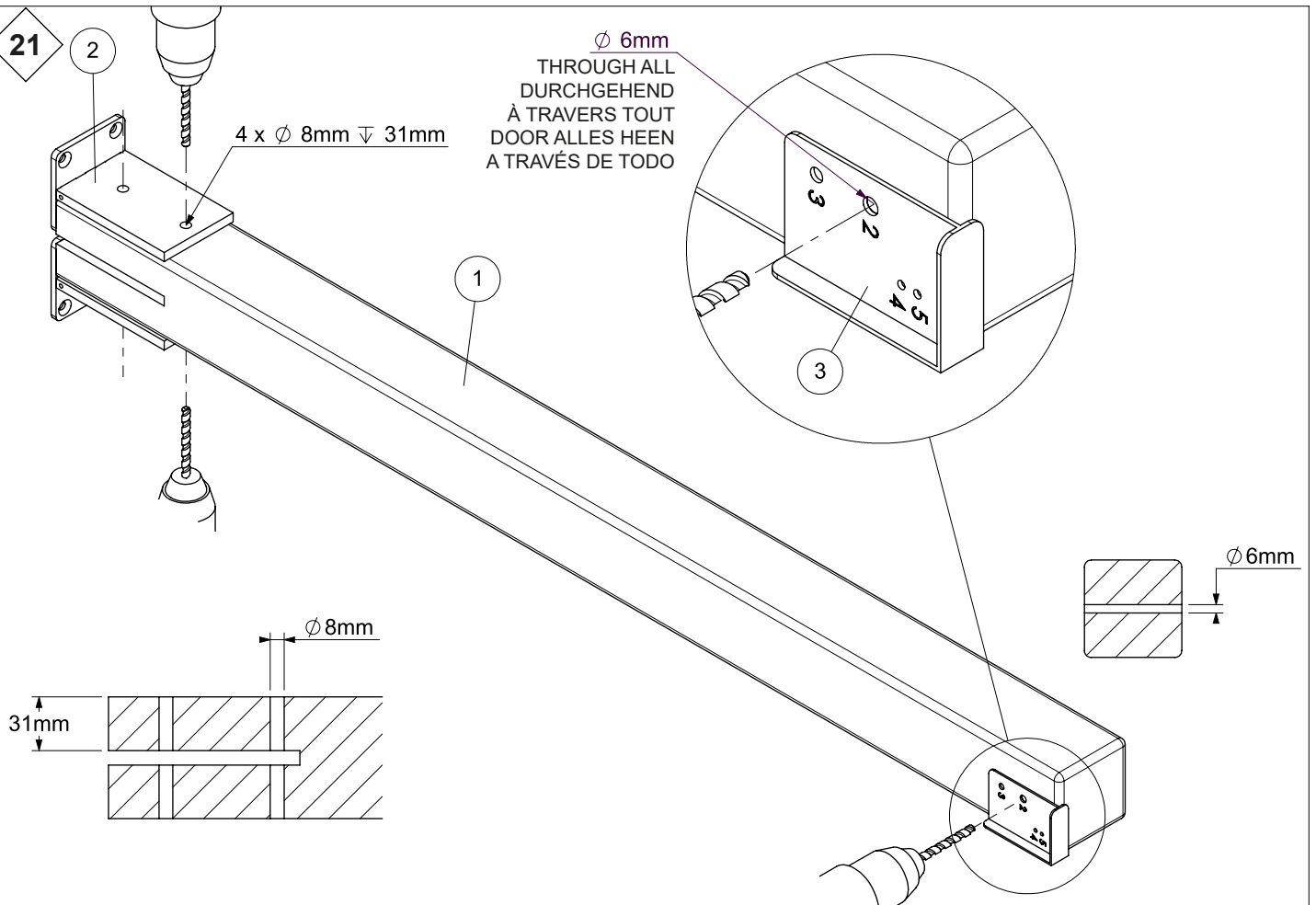
18

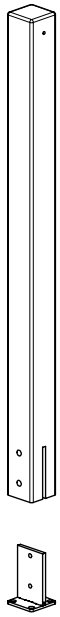


20



21

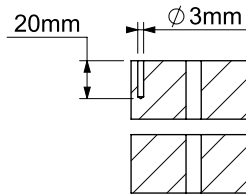
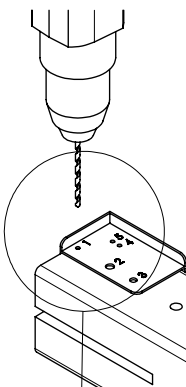
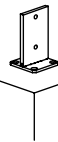




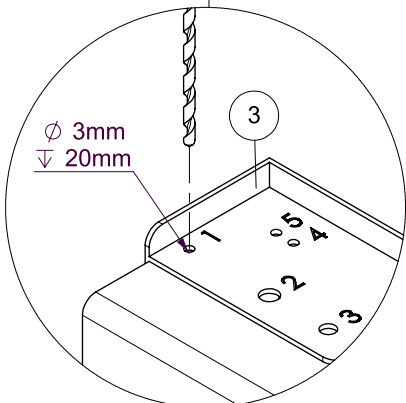
1B

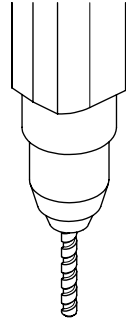
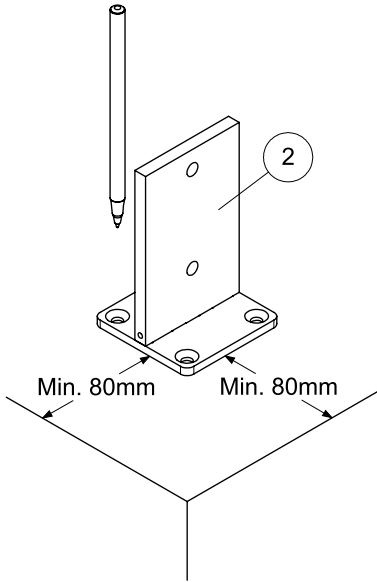


1 x



1B



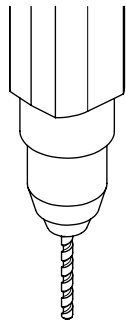
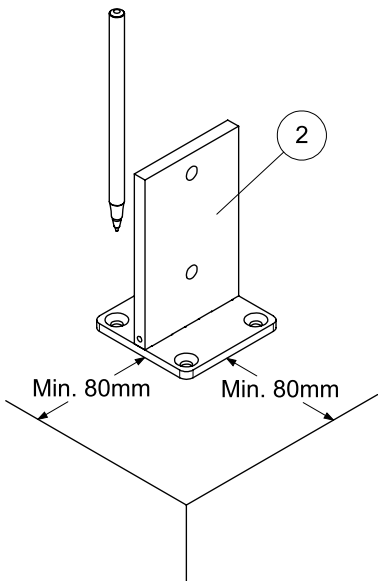
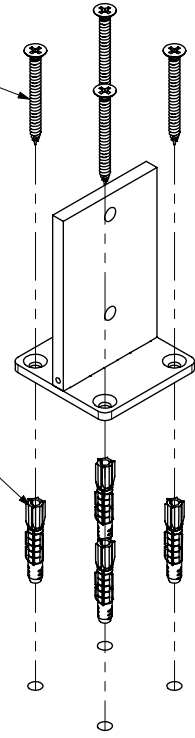


4 x \varnothing 8mm ∇ 60mm

\varnothing 6 x 60mm
 NOT INCLUDED
 NICHT ENTHALTEN
 NON INCLUS
 NIET MEEGELEVERD
 NO INCLUIDO

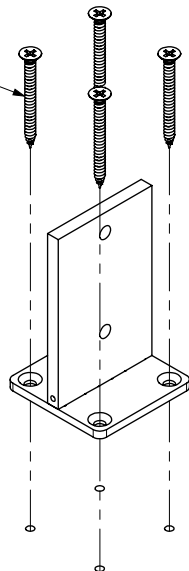
NOT INCLUDED
 NICHT ENTHALTEN
 NON INCLUS
 NIET MEEGELEVERD
 NO INCLUIDO

\varnothing 8 x 50mm

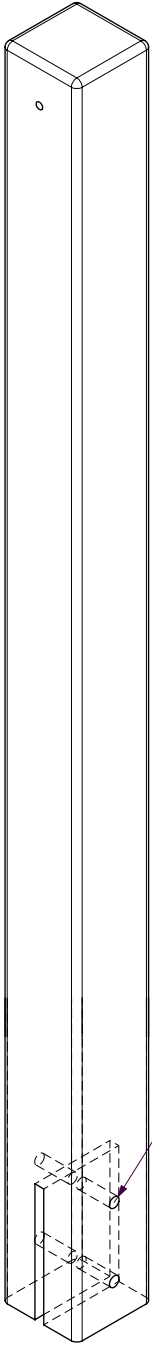


4 x \varnothing 5mm ∇ 60mm

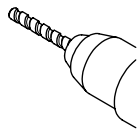
\varnothing 6 x 60mm
 NOT INCLUDED
 NICHT ENTHALTEN
 NON INCLUS
 NIET MEEGELEVERD
 NO INCLUIDO



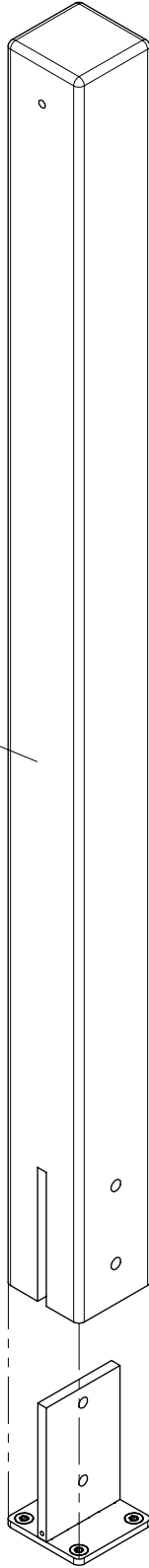
I



2 x
 \varnothing 9mm
 THROUGH ALL
 DURCHGEHEND
 À TRAVERS TOUT
 DOOR ALLES HEEN
 A TRAVÉS DE TODO

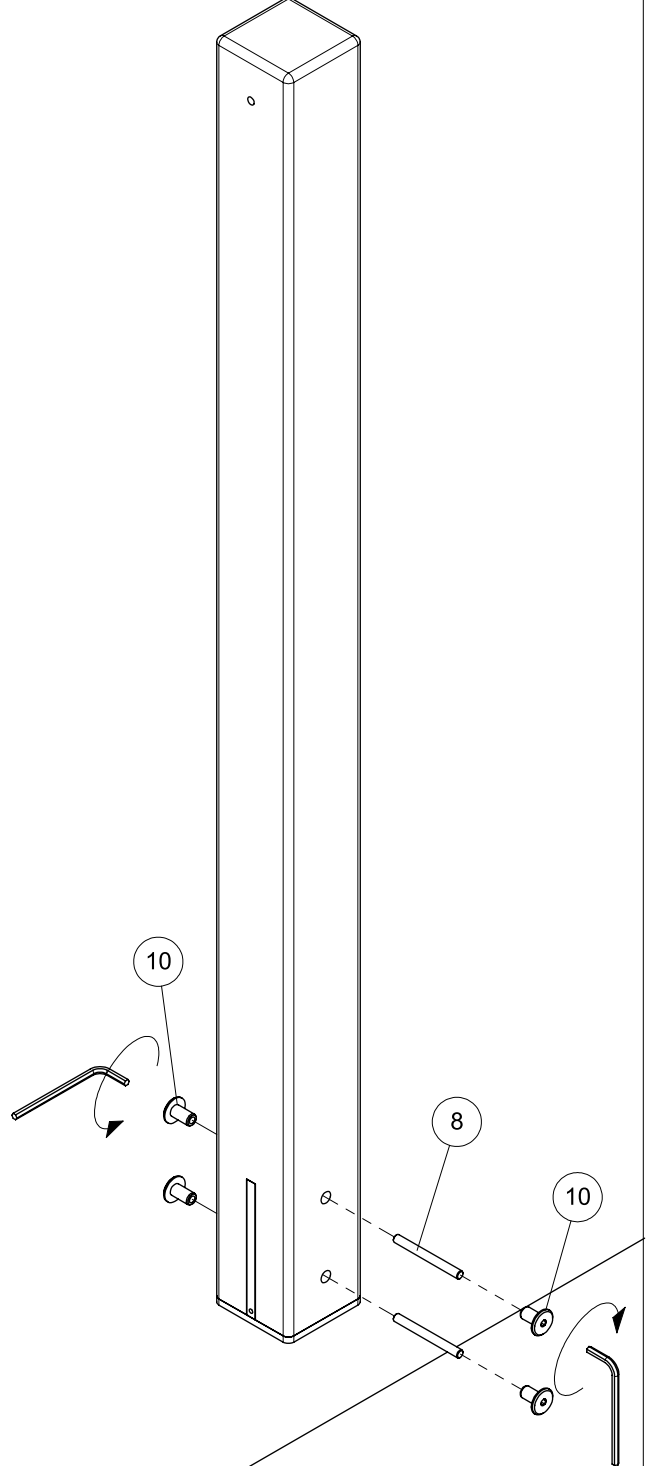


II



1

III

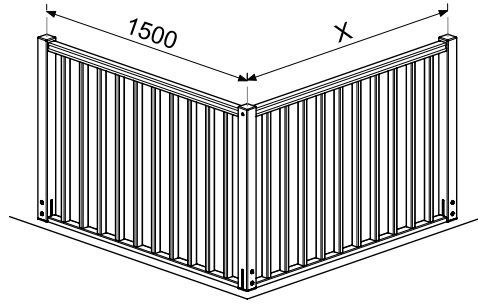
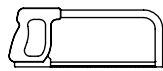
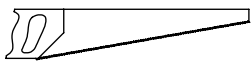


10

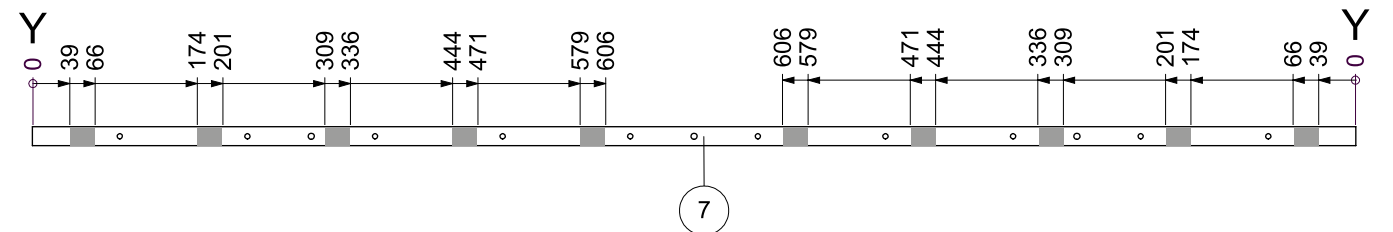
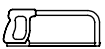
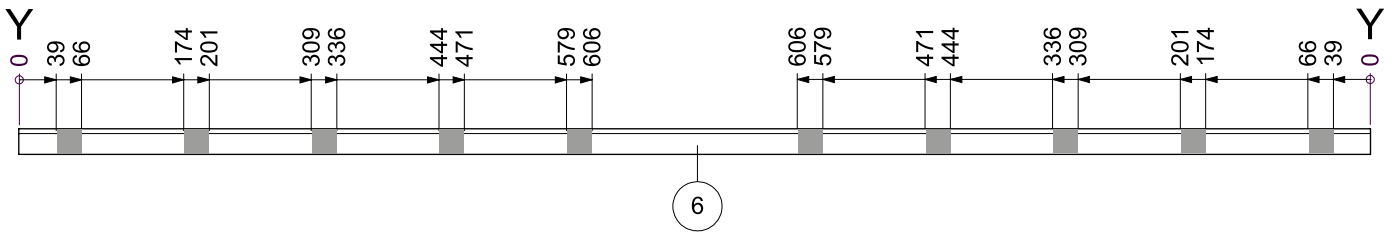
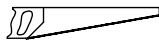
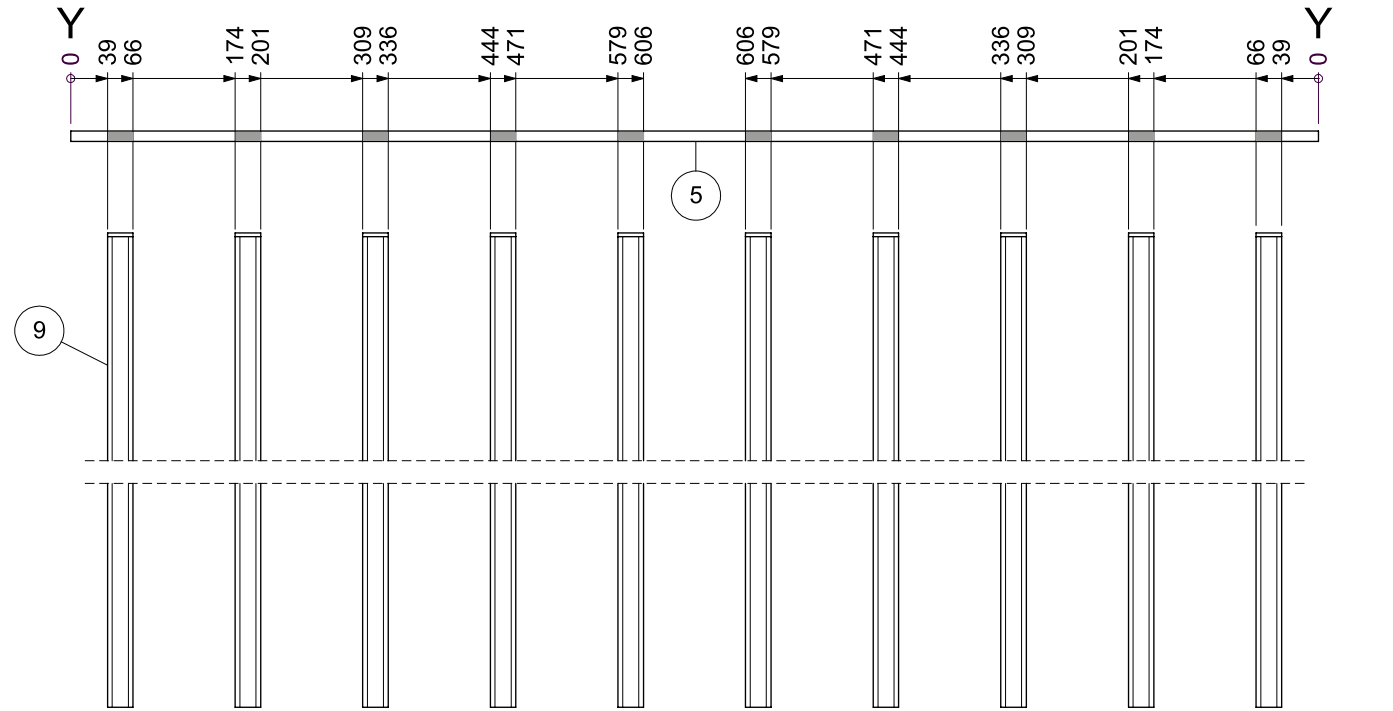
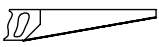
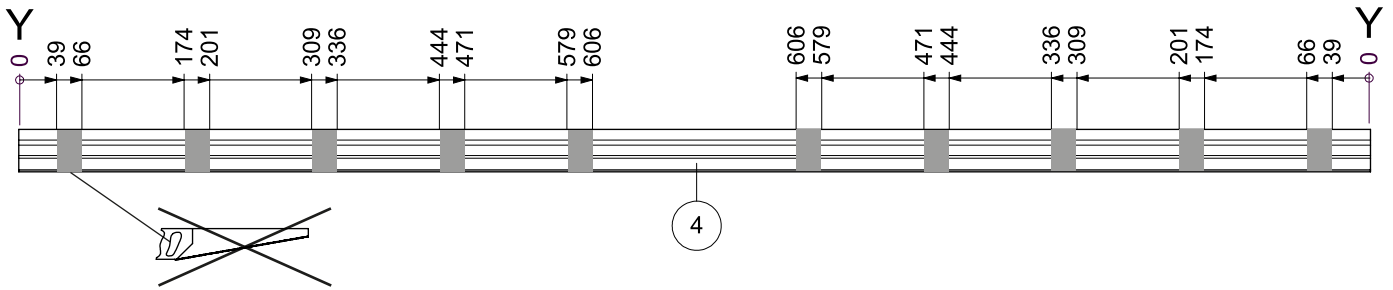
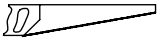
8

10

25

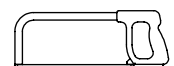
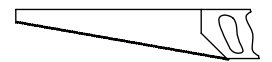
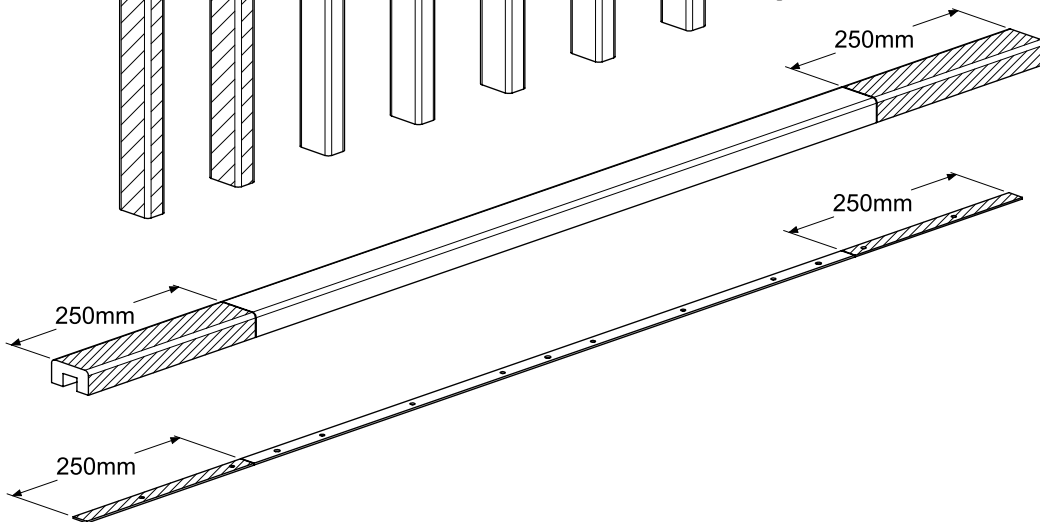
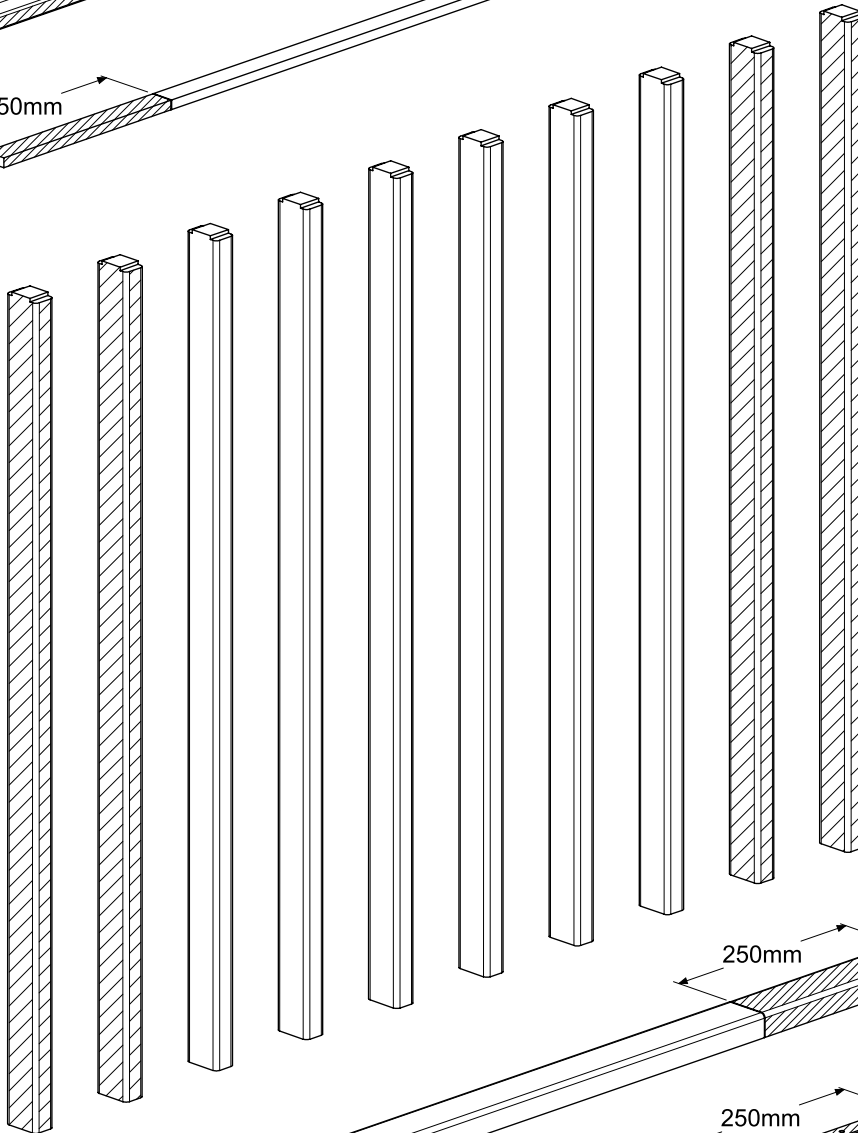
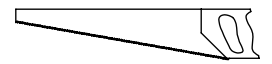
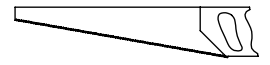
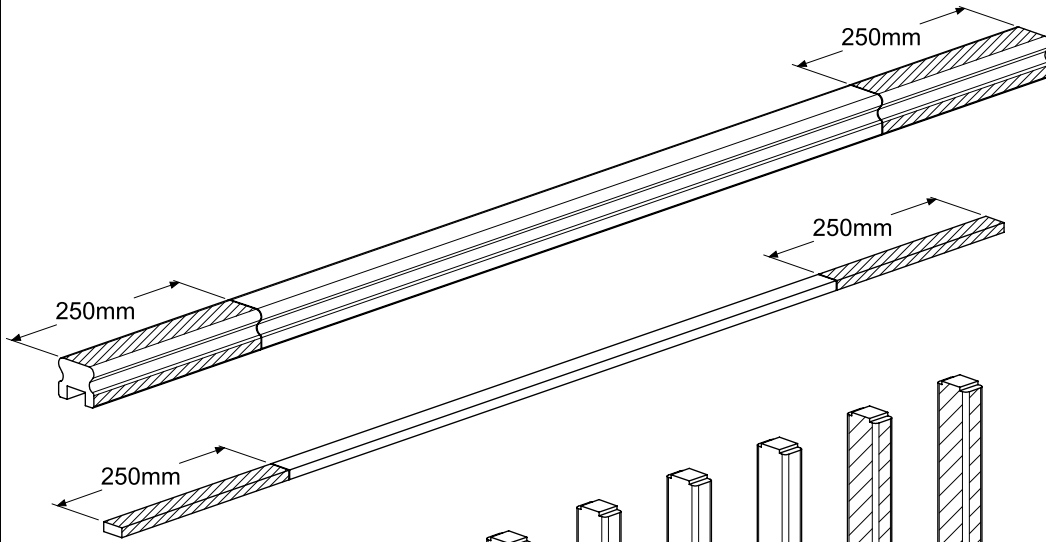


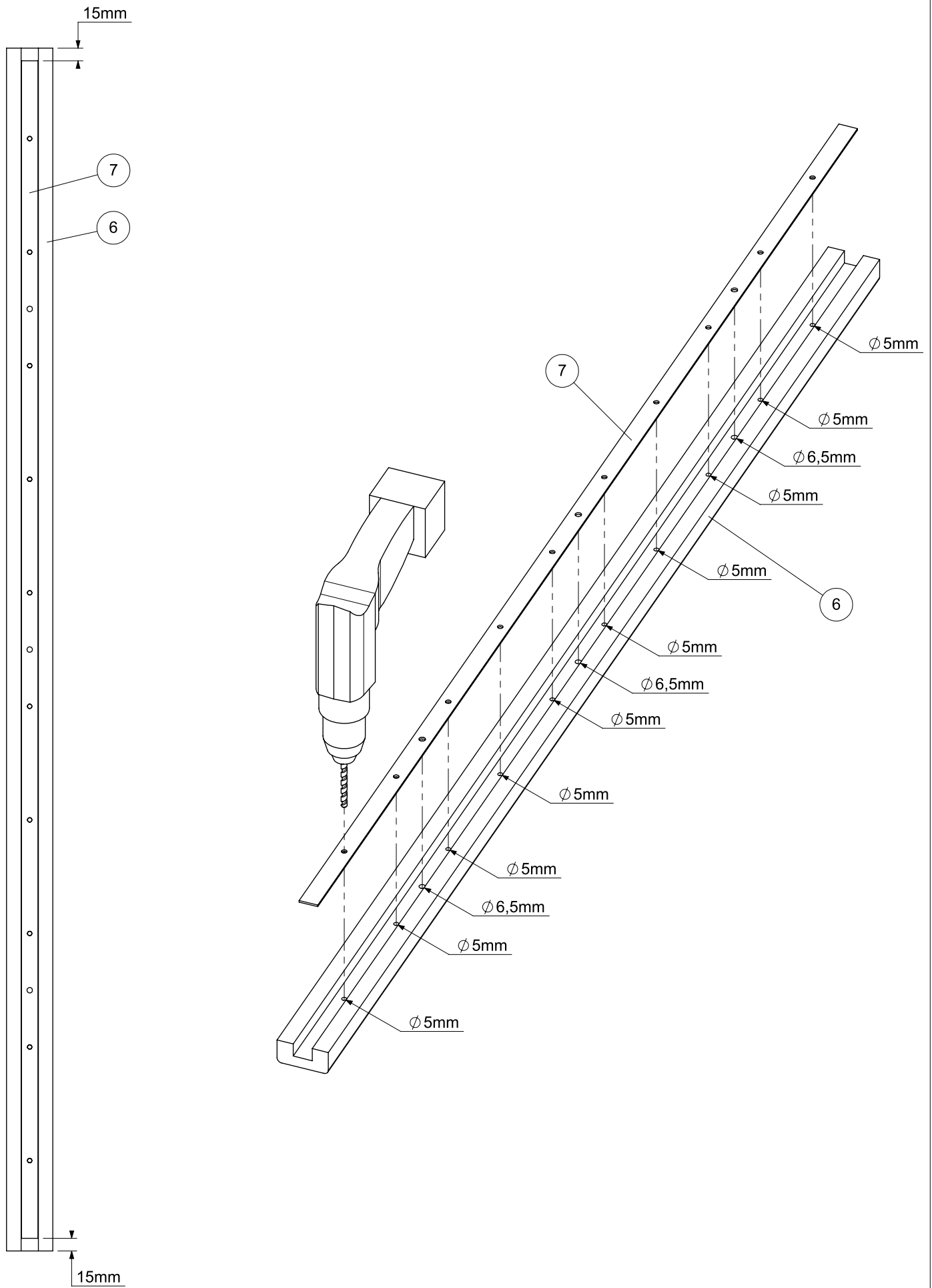
$$Y = \frac{1500 - X}{2}$$

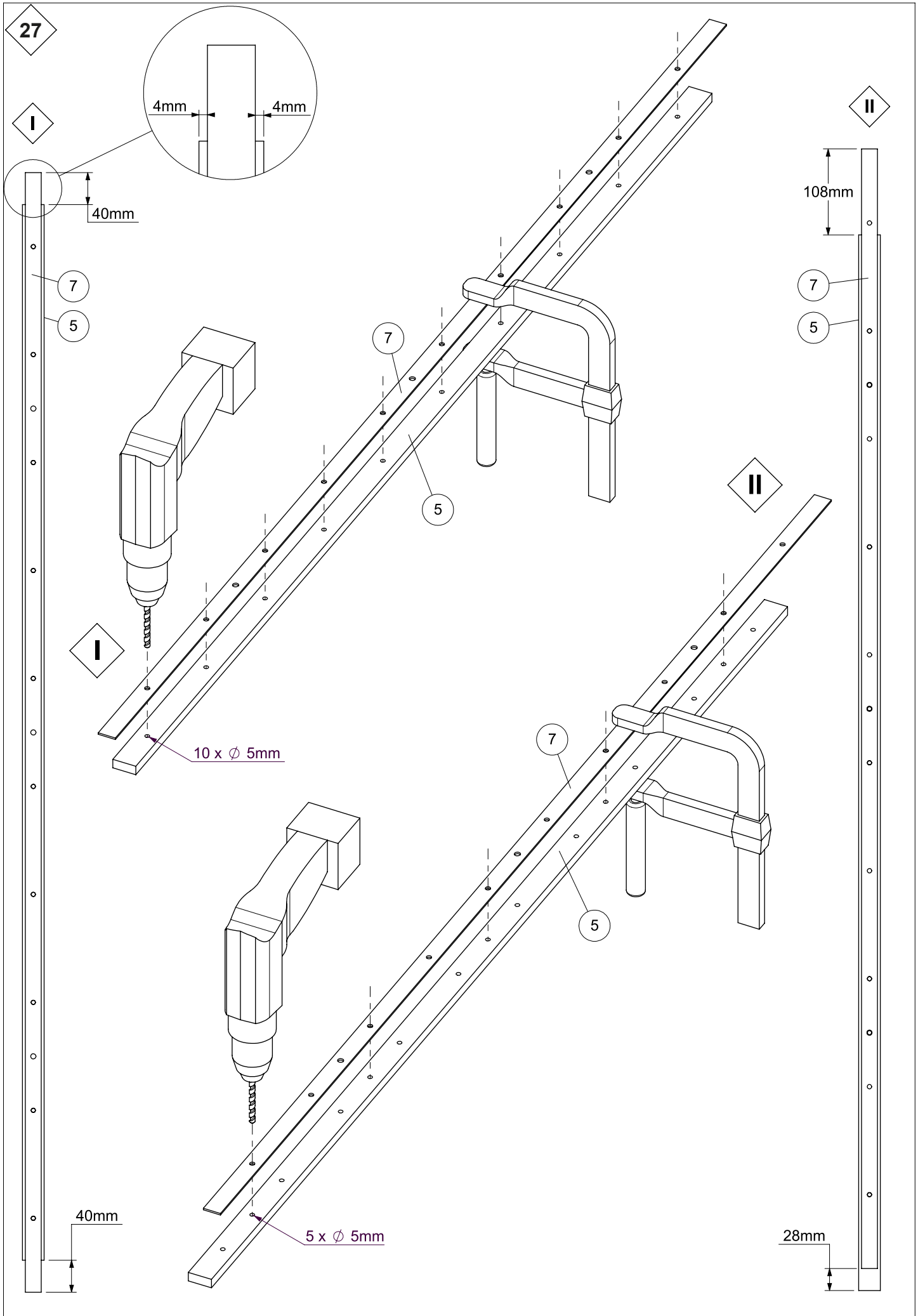


25e Exemple / Beispiel / Exemple / Voorbeeld / Ejemplo

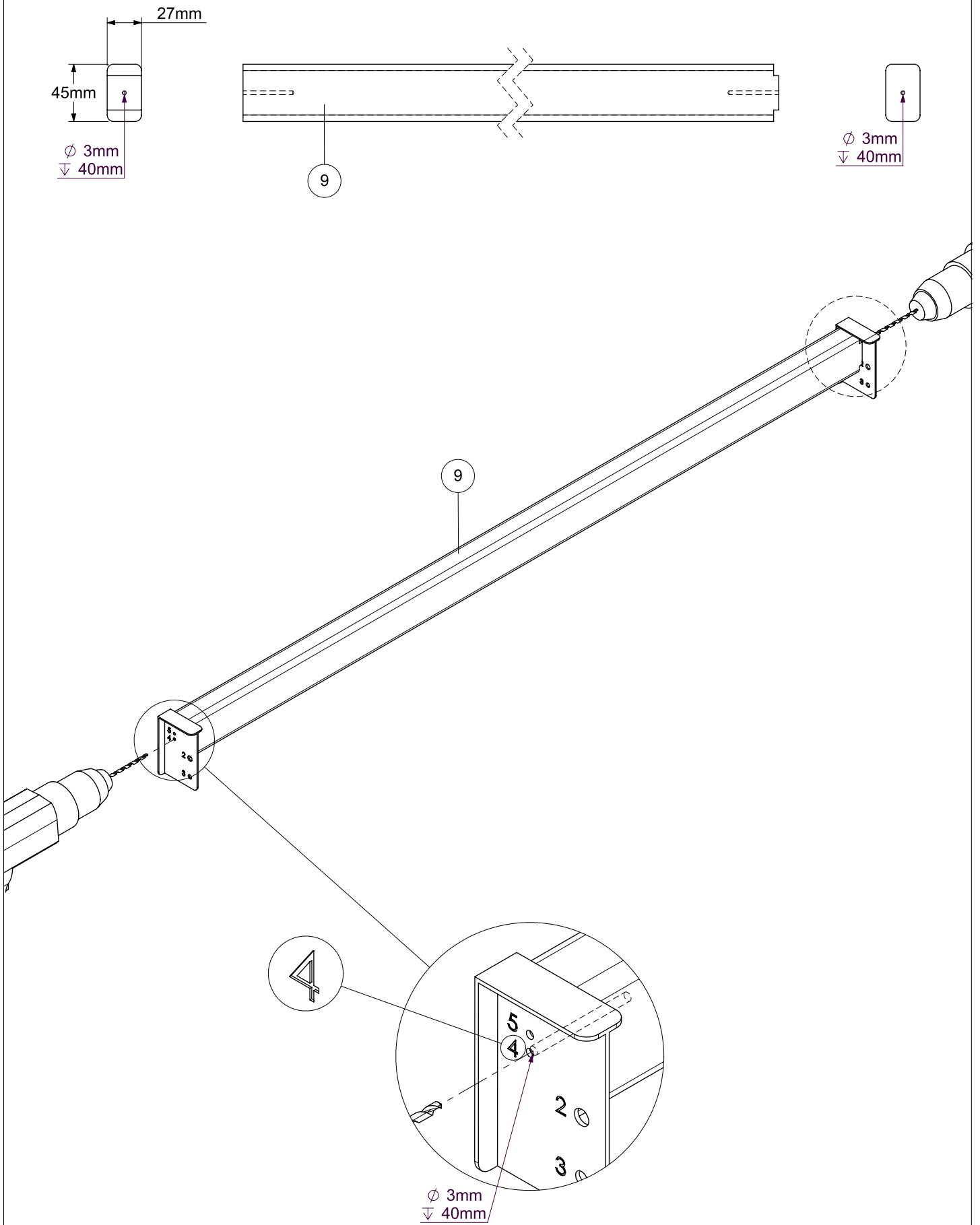
$$X = 1000\text{mm}, \quad Y = \frac{1500 - X}{2} = \frac{1500 - 1000}{2} = 250\text{mm}$$

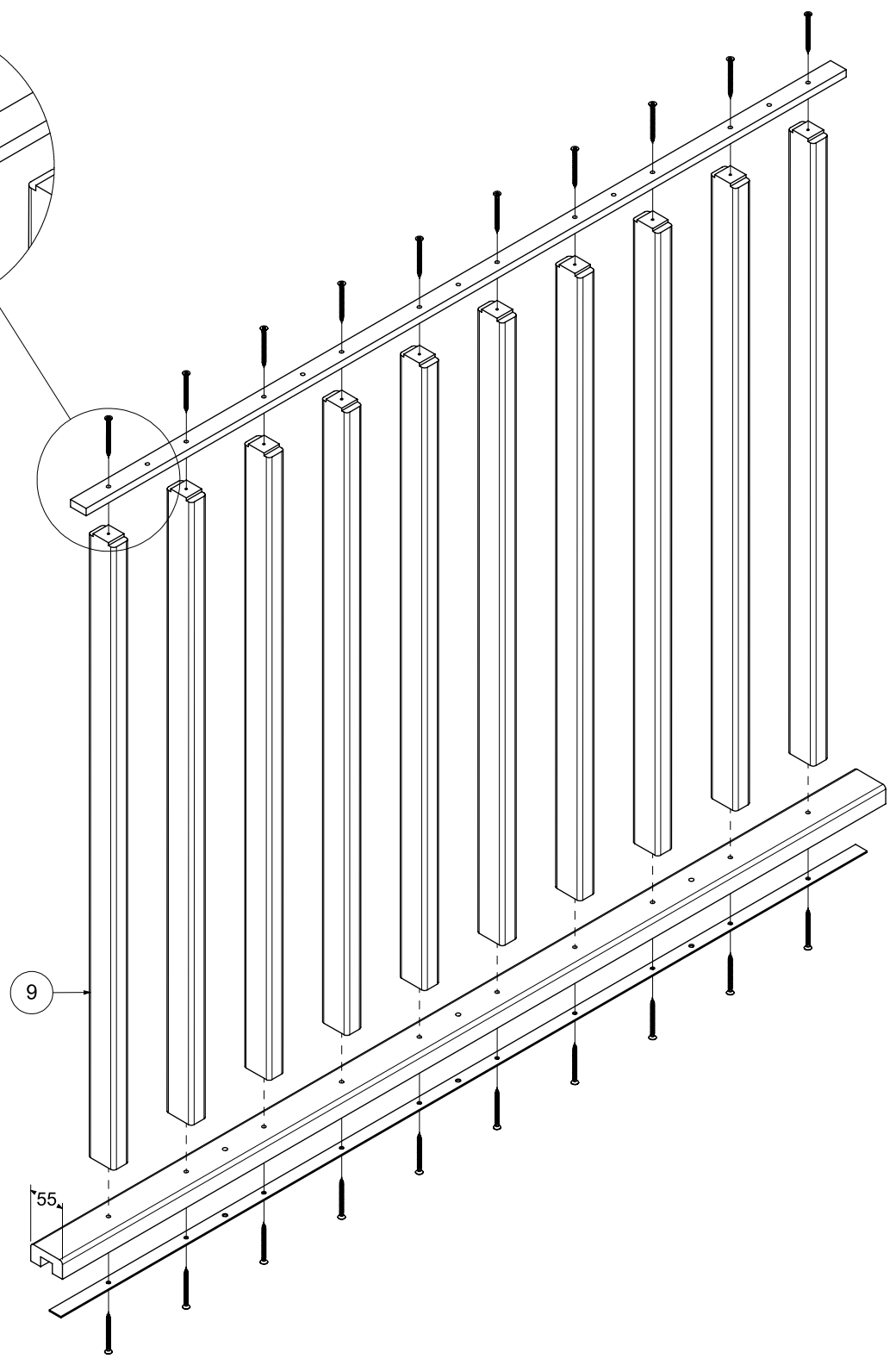
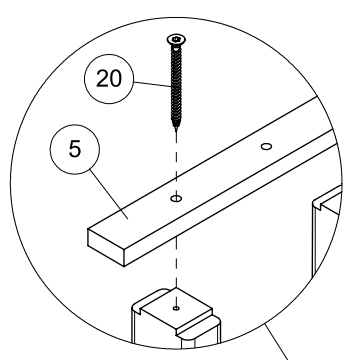
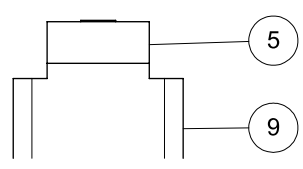


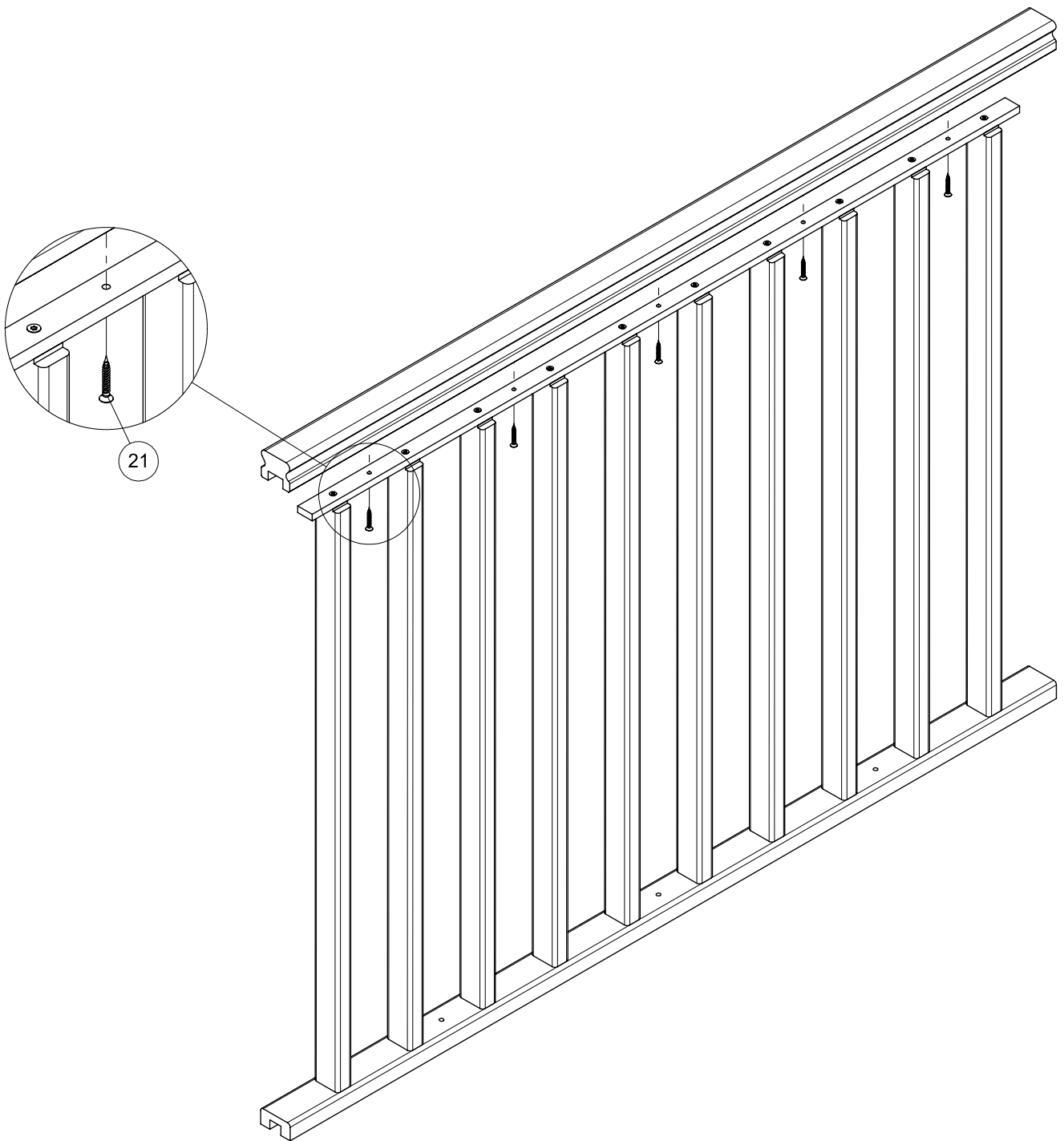
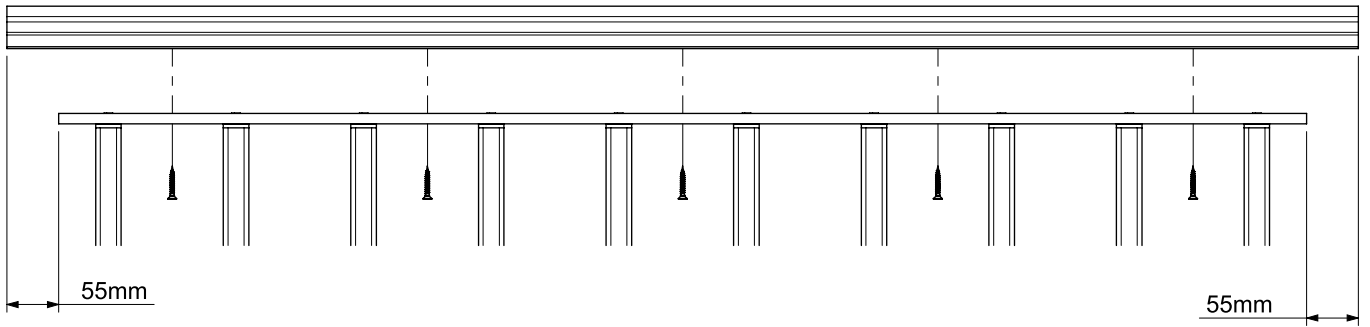


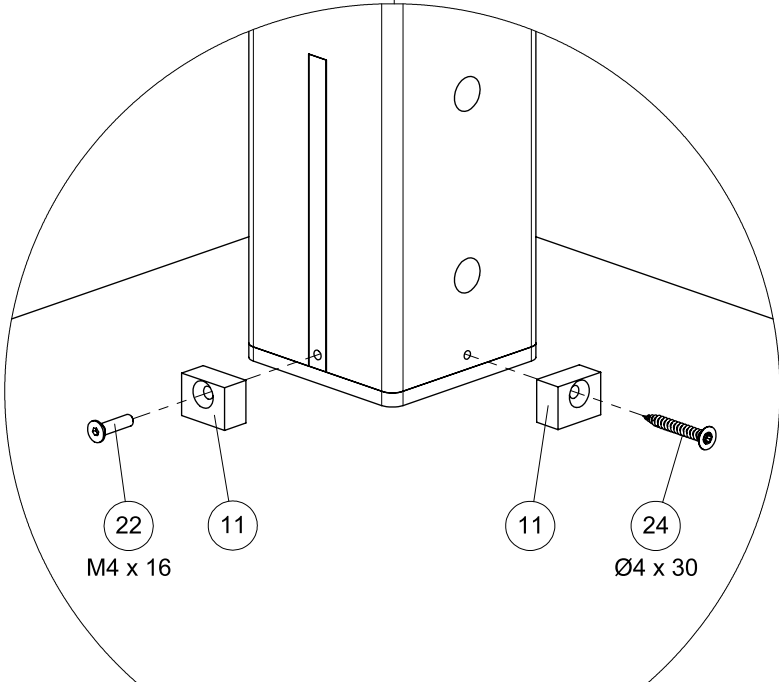
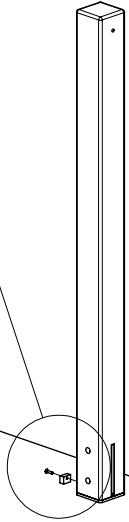
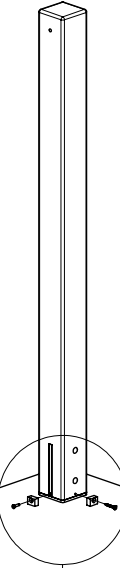
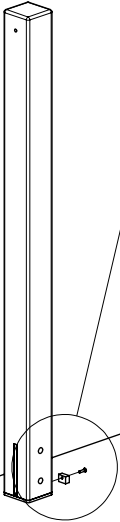
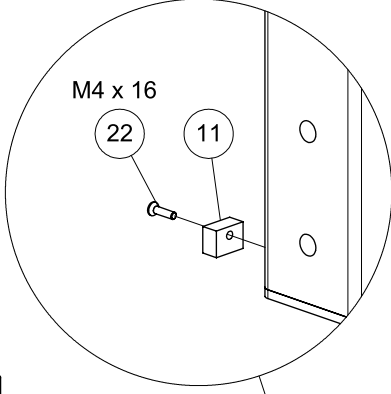
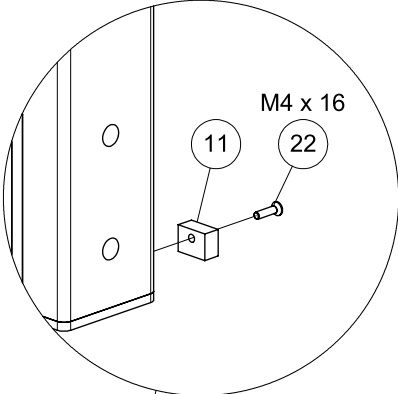


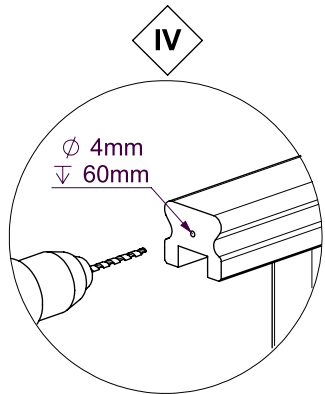
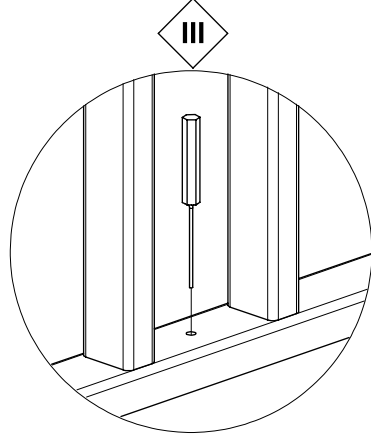
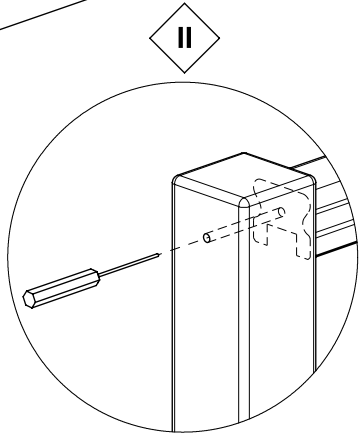
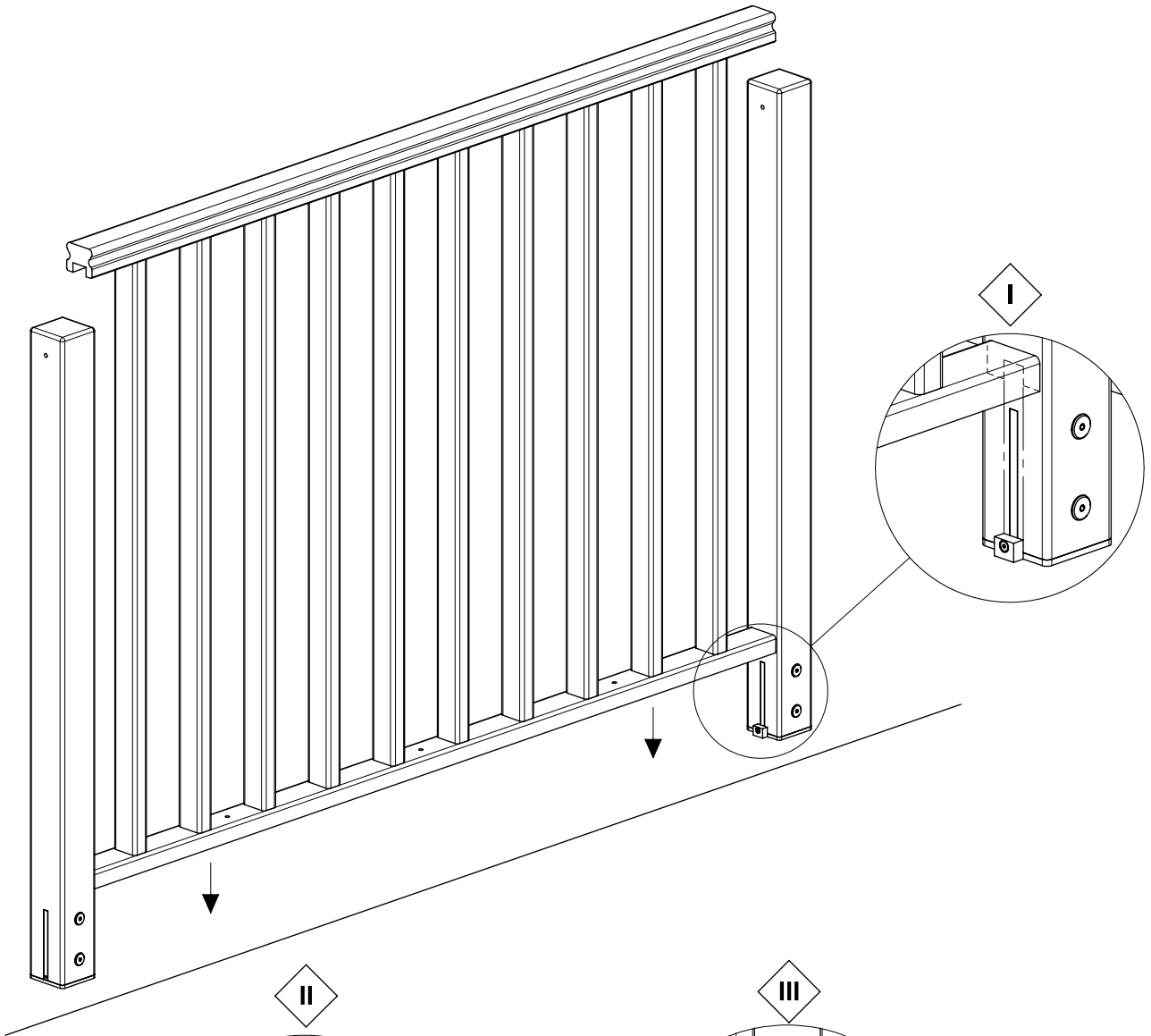
28



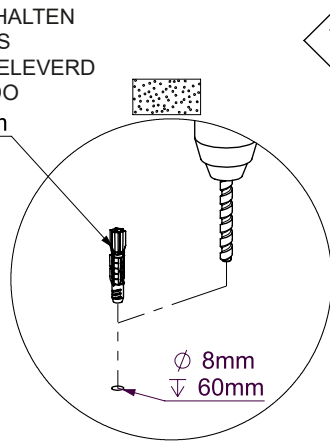




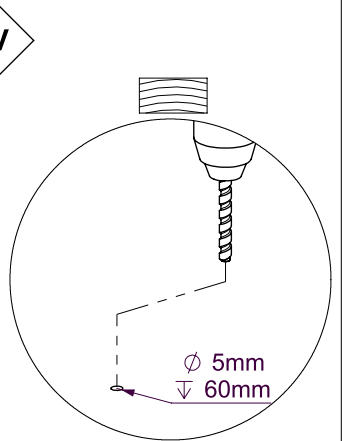




NOT INCLUDED
 NICHT ENTHALTEN
 NON INCLUS
 NIET MEEGELEVERD
 NO INCLUIDO
 $\varnothing 6 \times 60\text{mm}$

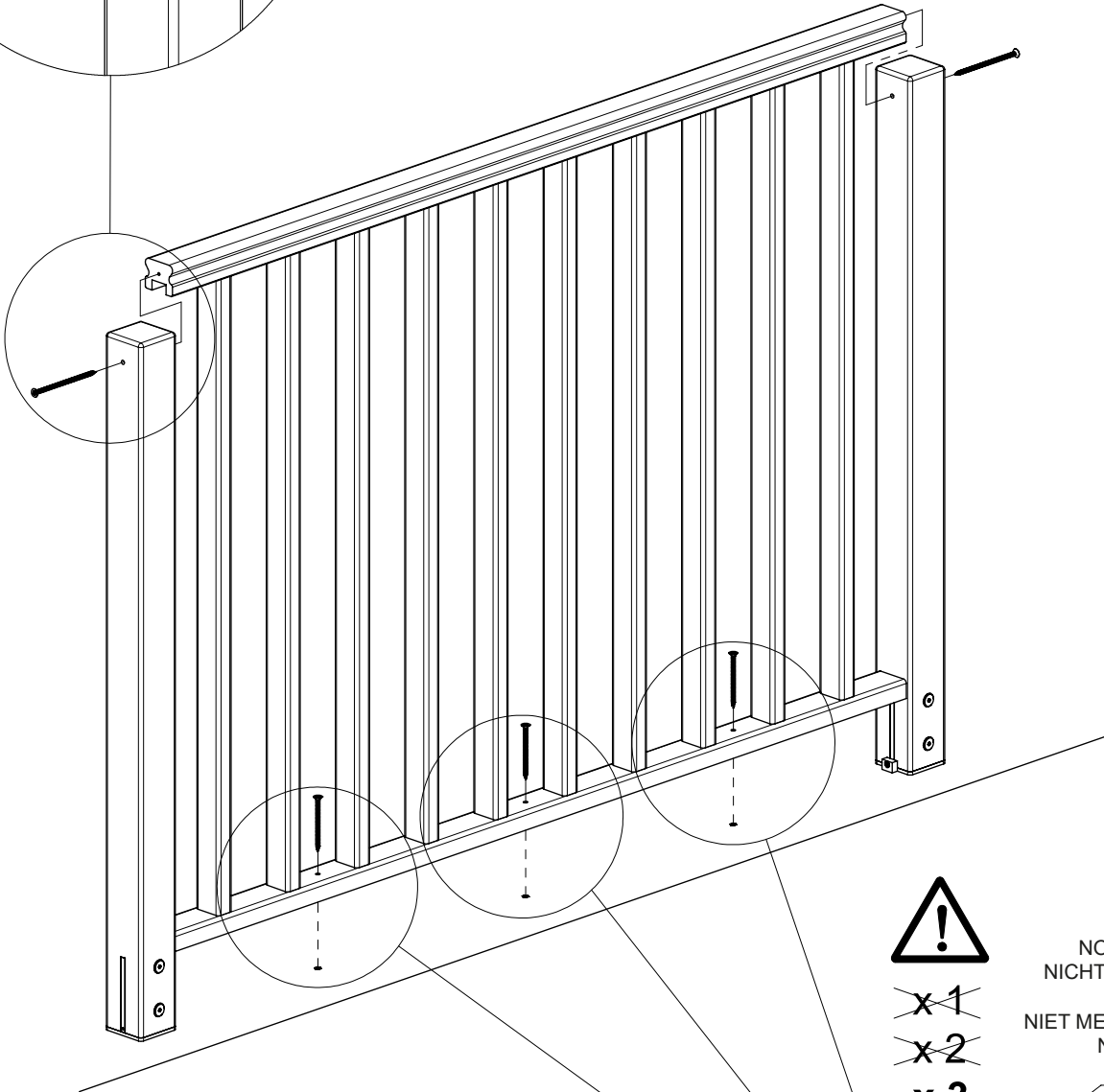
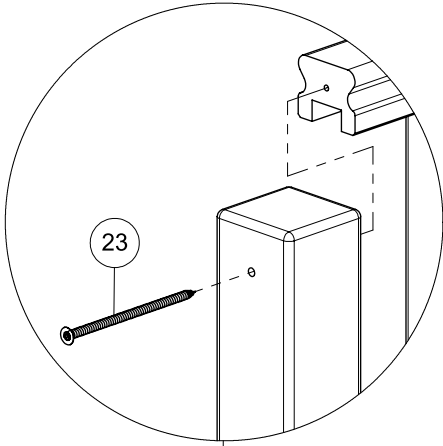


x 3



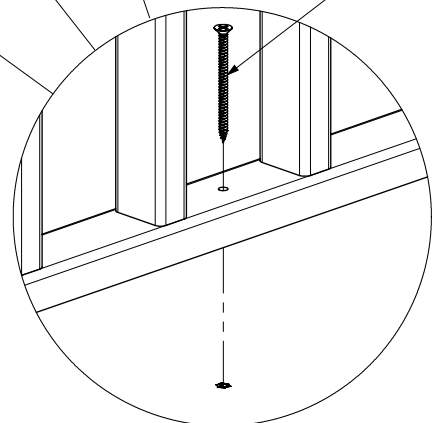
x 3

33

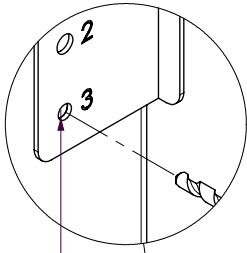


- ~~x 1~~
- ~~x 2~~
- x 3**

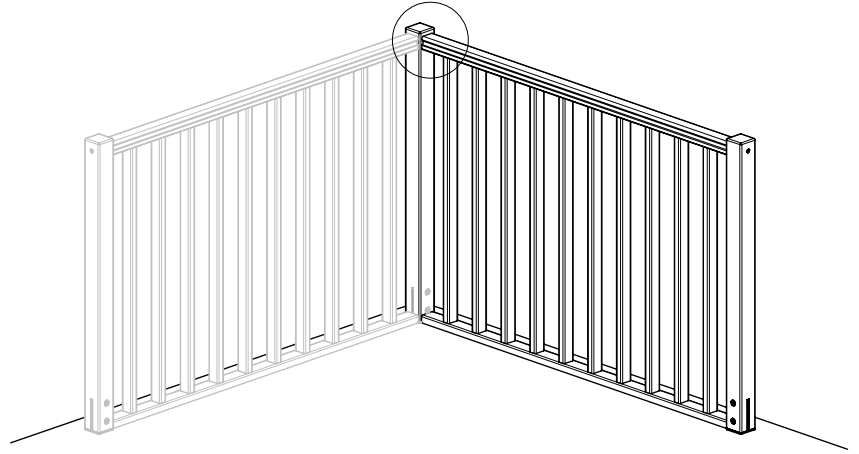
NOT INCLUDED
NICHT ENTHALTEN
NON INCLUS
NIET MEEGELEVERD
NO INCLUIDO
Ø 6 x 80mm



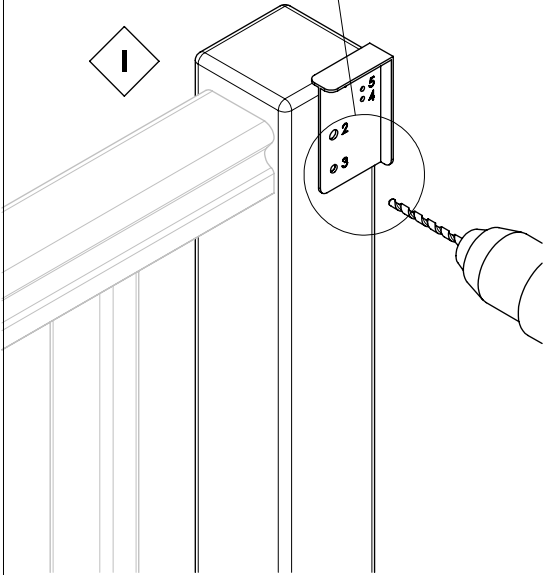
34



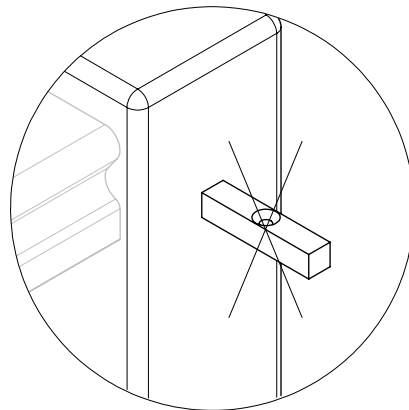
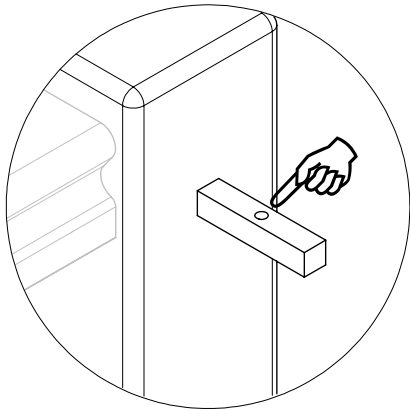
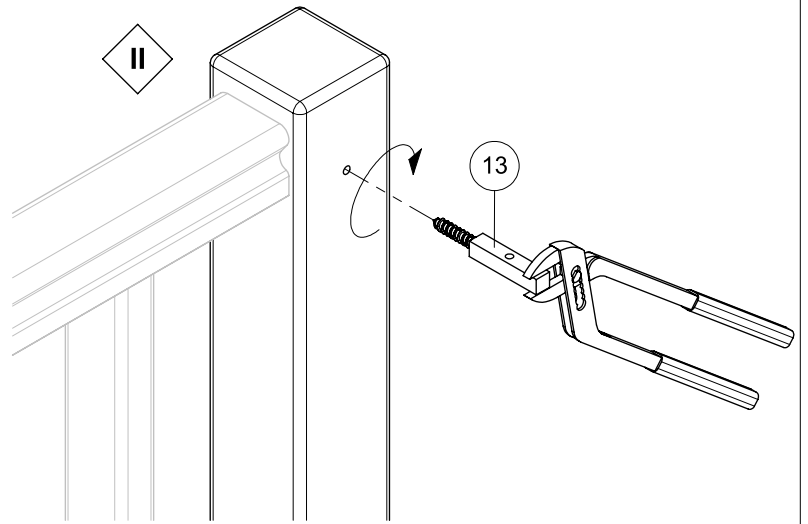
∅ 5mm
▽ 35mm

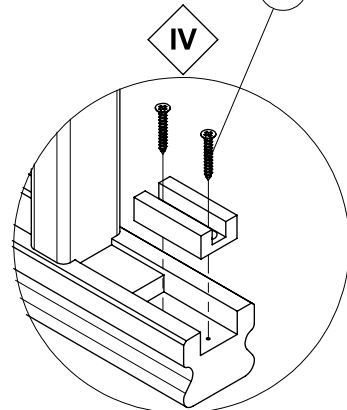
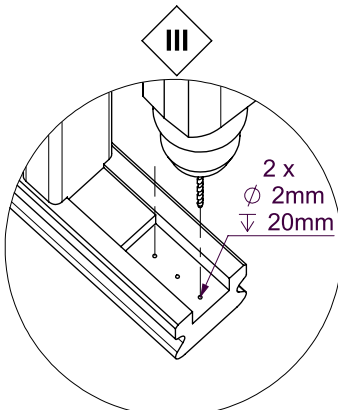
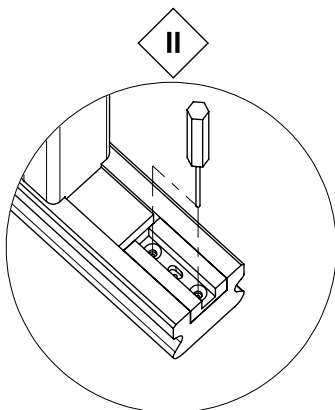
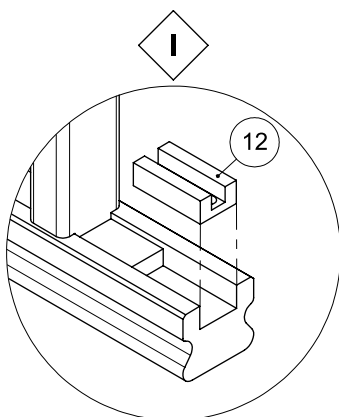
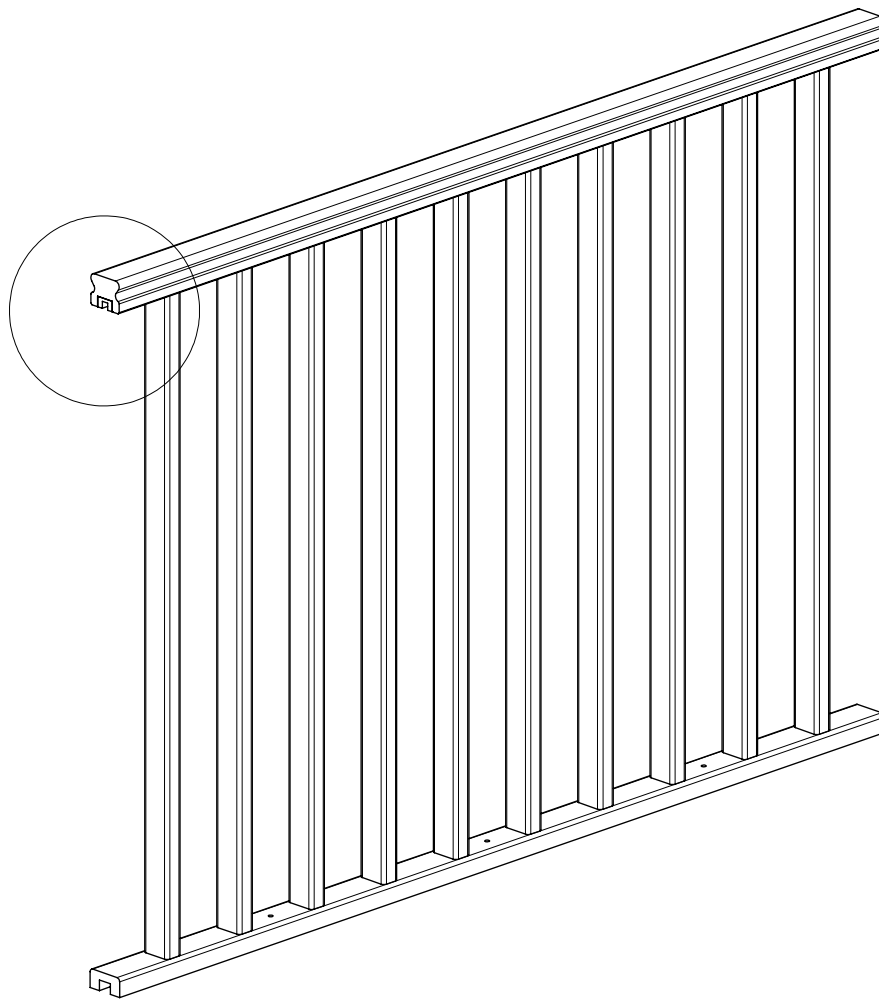


I



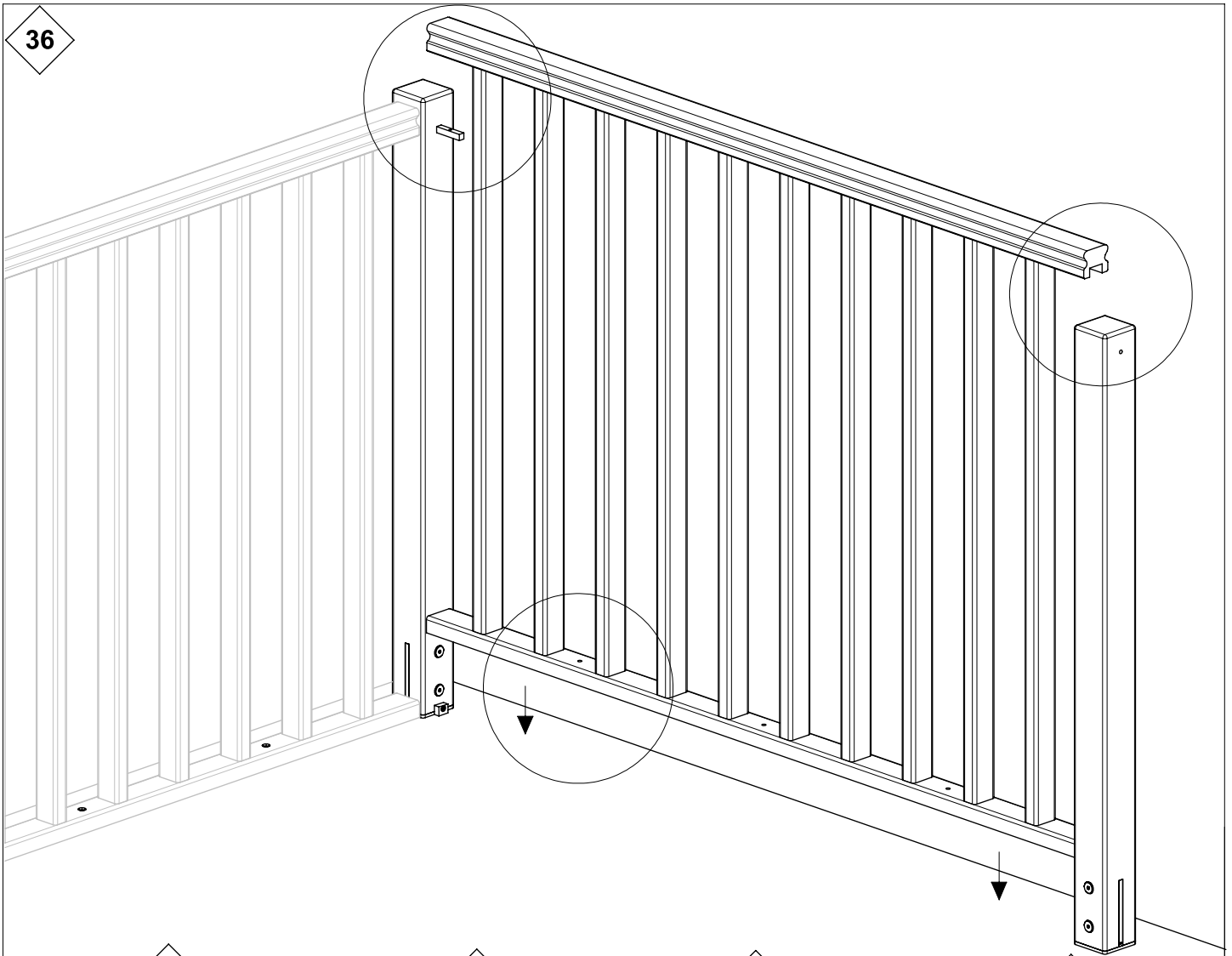
II



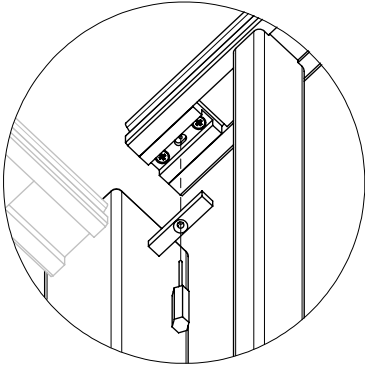


!
Ø 4 x 30 mm

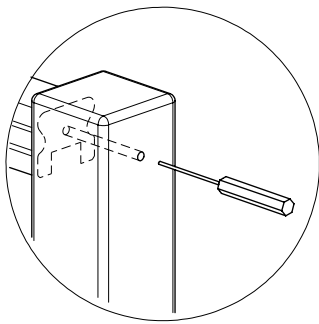
24



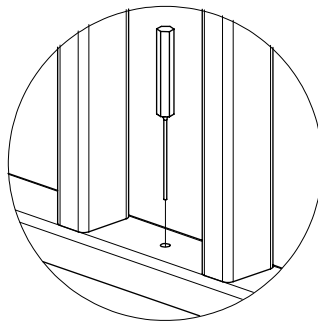
I



II

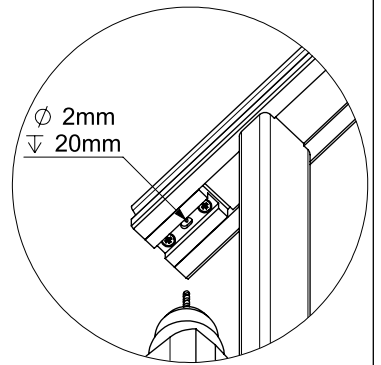


III

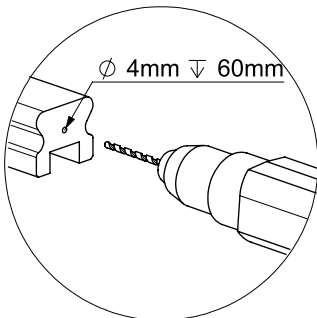


x 3

IV

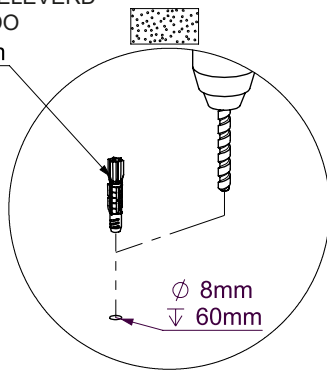


V

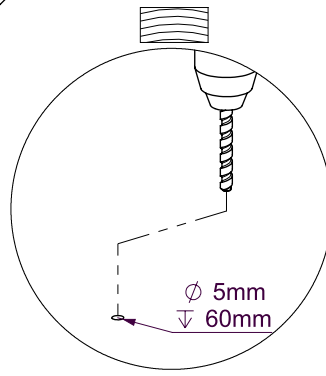


NOT INCLUDED
NICHT ENTHALTEN
NON INCLUS
NIET MEEGELEVERD
NO INCLUIDO
Ø 6 x 60mm

VI

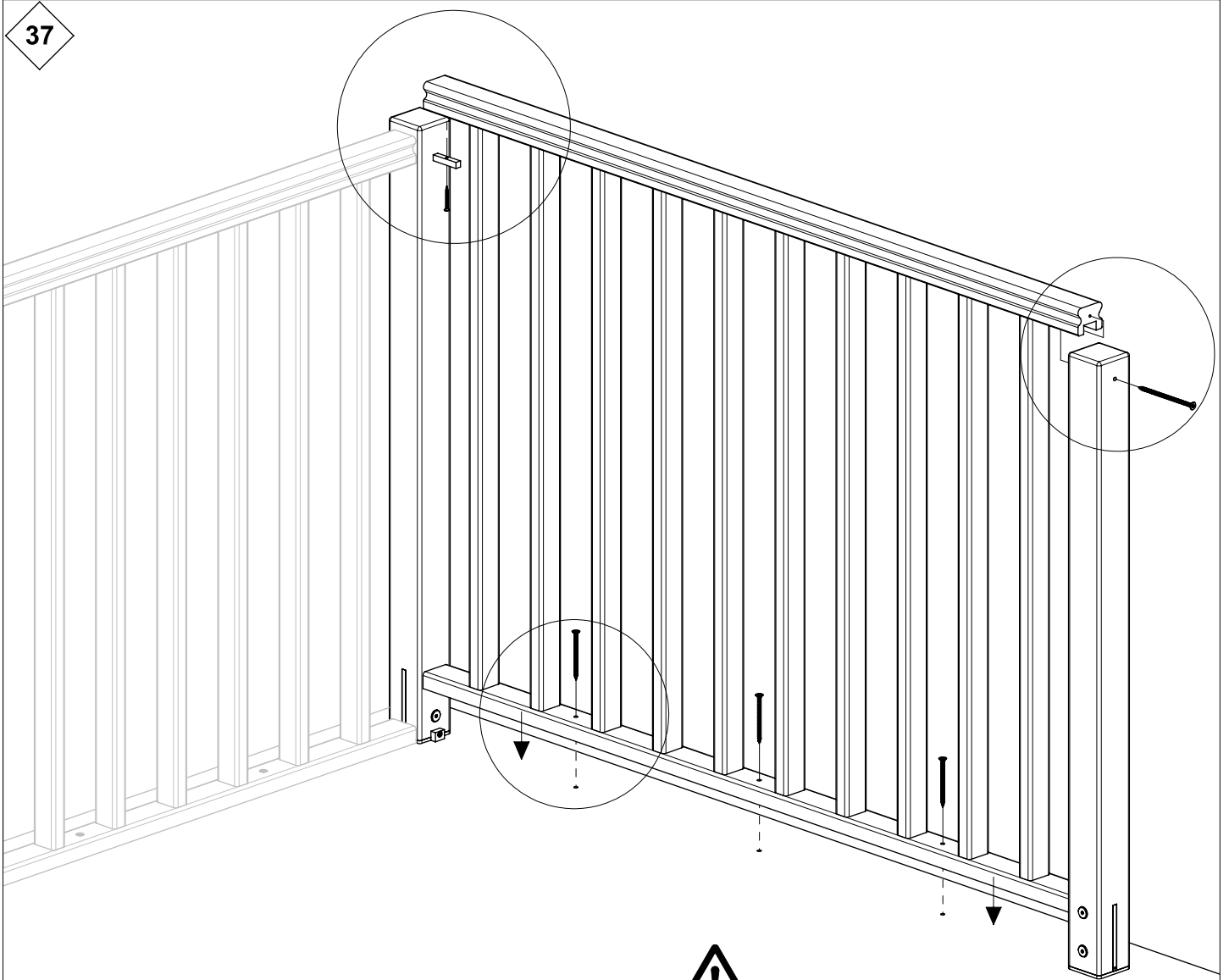


x 3



x 3

37



~~x1~~

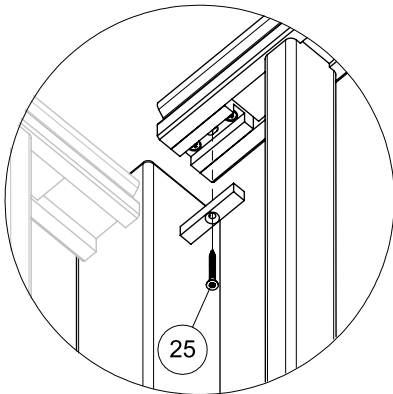
~~x2~~

x3

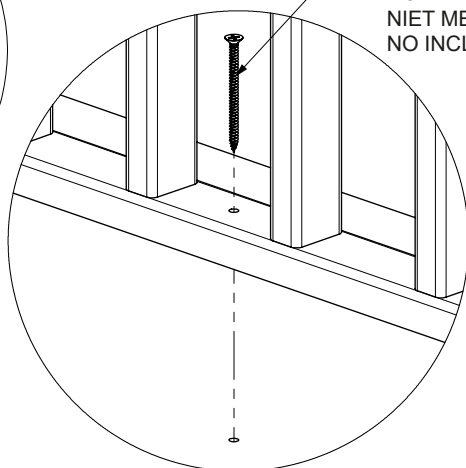
Ø6 x 80mm

NOT INCLUDED
NICHT ENTHALTEN
NON INCLUS
NIET MEEGELEVERD
NO INCLUIDO

I



II



III

