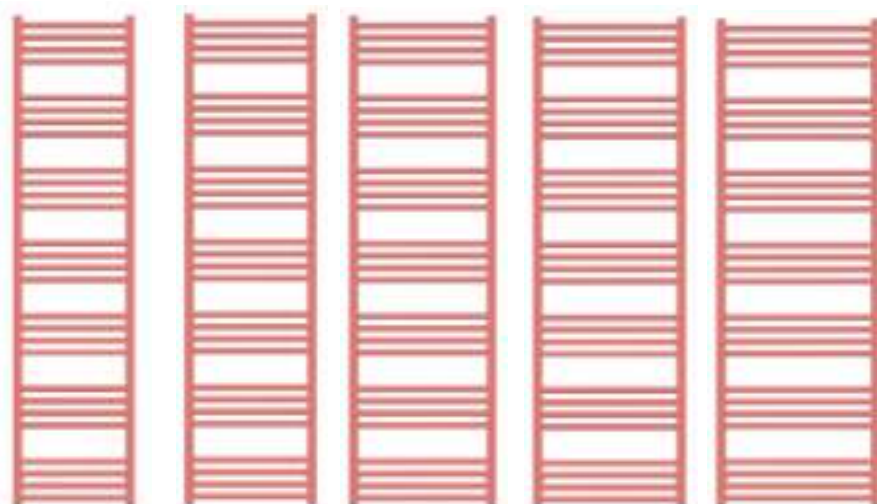


Fiona 1620 programmable



Dimensions disponibles



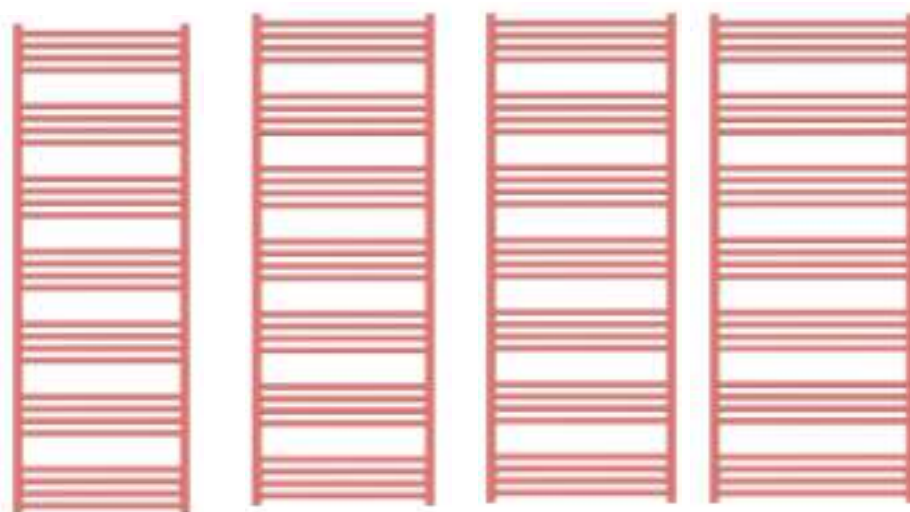
1620x400

1620x430

1620x480

1620x500

1620x530



1620x580

1620x600




1620x630

1620x680

Raccordement



Données techniques

A ↓ [mm]	B ↔ [mm]	 [W]	D [mm]	E [mm]	F [mm]	 [dm ³]	 [kg]
1620	400	600	370	1440	90	5.20	14.77
1620	430	600	400	1440	90	5.45	15.54
1620	480	600	450	1440	90	5.87	16.81
1620	500	800	470	1440	90	6.04	17.33
1620	530	800	500	1440	90	6.29	18.09
1620	580	800	550	1440	90	6.70	19.36
1620	600	800	570	1440	90	6.87	19.87
1620	630	800	600	1440	90	7.12	20.64
1620	680	1000	650	1440	90	7.54	21.93

Thermostat SKT-4





Fonctionnalité

Fonctionnalité

Le kit résistances SKT 4 est équipé de 9 pas de réglage de température ambiante avec une plage de réglage de 20°C à 28°C. Affichage de la température ambiante. Il fonctionne avec une résistance autorégulante classe II du type PTC avec le système Terma-Split (boîtier et la résistance séparables). L'appareil est équipé d'un compteur du temps réel de chauffe ce qui permet de contrôler l'énergie consommée.

Timer

La fonction Timer développé met le kit en arrêt automatiquement après 1, 2, 3 ou 4 heures.

Programmation à distance

Le kit est équipé d'une communication infrarouge IR pour un programmateur mural externe journalier ou hebdomadaire pour compléter le kit de fonctions supplémentaires.

Fil pilote

Le kit SKT 4 est équipé d'un interface Fil Pilote (6-ordres) pour des options choisies.

Système maison intelligente

Le kit résistance SKT 4 mémorise le réglage en cas de panne de courant, ce qui permet de fonctionner avec un timer externe divers et différents systèmes pour maisons « dites intelligentes ».

Sécurité

Le kit résistance SKT 4 est équipé d'une protection contre le gel (ANTIFREEZE) et d'une alerte de panne. La résistance autorégulante du type PTC assure une protection active en cas de manque de liquide dans le radiateur.

Design

Afficheur bleu LED.

Couleur

Couleur standard: blanc, silver, chrome ou noir. Il est possible d'avoir toutes autres couleurs de la palette RAL ou couleurs spéciales (brass et gold) pour une commande unique de minimum 100 pièces de kit résistances de l'offre Terma en une seule couleur.

Données techniques :

Alimentation : 230 V / 50 Hz

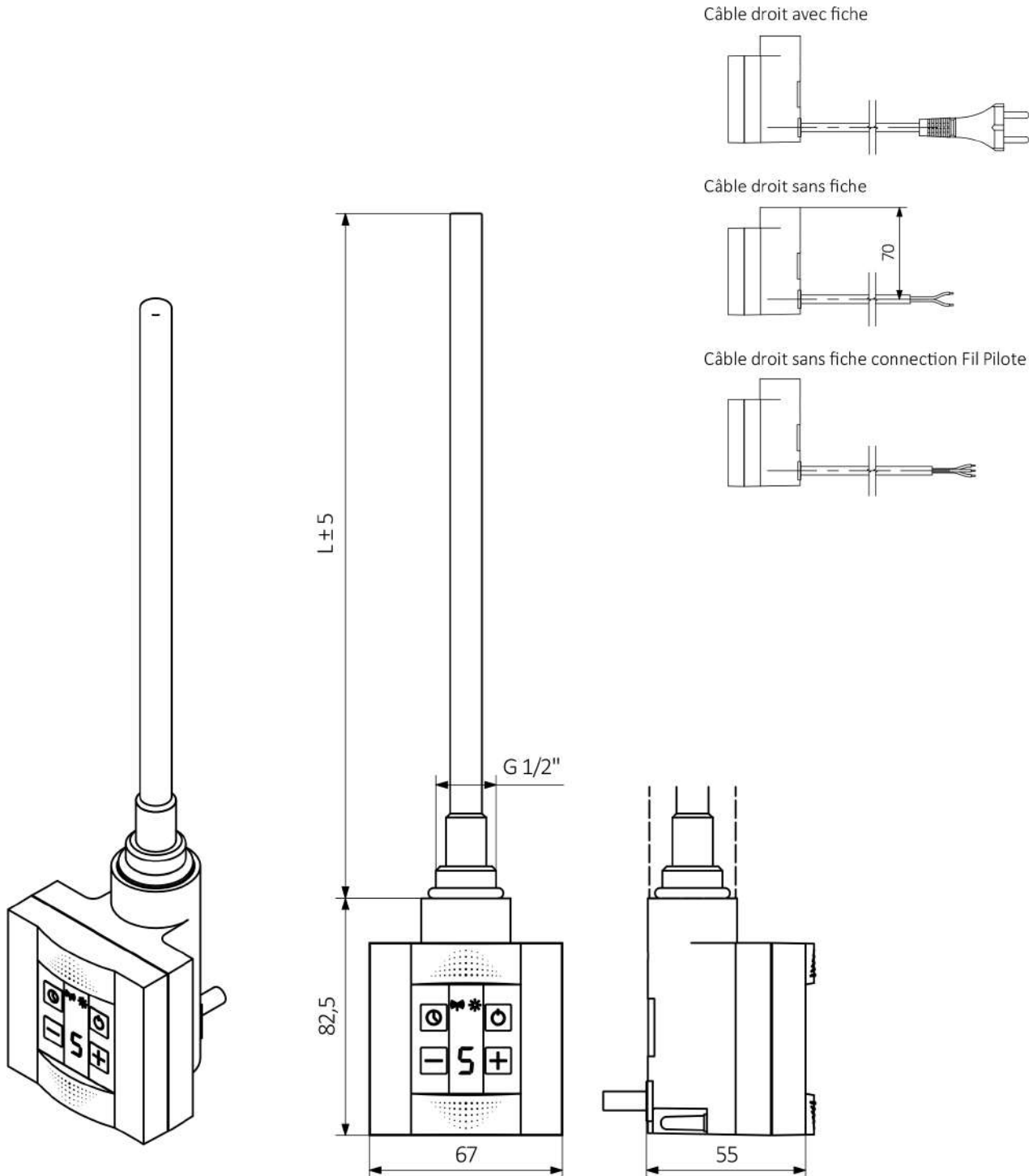
Élément chauffant : Terma Split I

Classe de protection : Classe II

Filetage mâle : G 1/2"

Indice de classe de protection [IP] : IPx5

Dimensions



L [mm]	165	220	260	350	350	465	600	670
Puissance [w]	100	200	300	400	500	600	800	1000

Programmateur TT-IR



Fonctionnalité

Fonctionnalité

Le programmateur permet le réglage de la température ambiante de 10°C à 30°C par pas de 0,5°C. Affichage de l'heure et la température ambiante et celle de la consigne. Possibilité de régler 2 modes de température : eco et confort tout en les contrôlant via le mode manuel ou automatique. L'appareil possède la possibilité de calibrage du capteur de température si la température indiquée est différente de la température ambiante. Le programmateur peut être installé sur un mur ou amovible.

Thermostat et marche forcée

La fonction du thermostat hebdomadaire permet la programmation indépendamment chaque jour de la semaine. Le dispositif est également équipé de fonction marche forcée de 15 min à 4 heures.

Fonctionnement à distance

Le thermostat fonctionne à distance (non filaire) avec le kit résistances Terma SKT 4 équipé du récepteur infrarouge. L'appareil peut contrôler plusieurs boîtiers dans la même pièce.

L'appareil est alimenté par des accus longue durée standard.

Sécurité

Le programmateur est équipé d'une fonction ANTIFREEZE (hors-gel). Elle protège le radiateur de tout endommagement du radiateur causé par le gel.

Design

Une forme Simple et moderne. L'afficheur de couleur d'ambre.

Couleur

Blanc

Indice de protection

IP 30

Couleur

BLANC

Dimension

