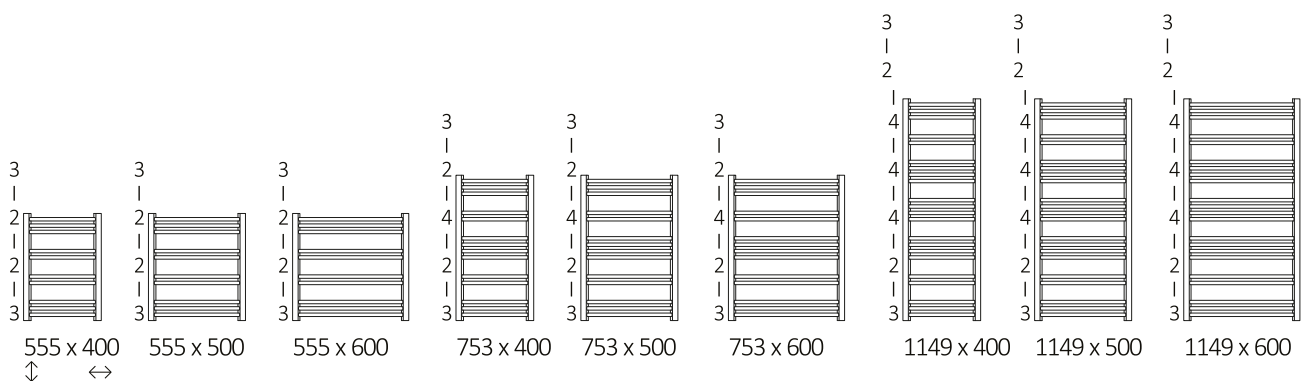


Jade cuivré robinetterie cuivrée incluse



Jade cuivré robinetterie cuivrée incluse

Dimensions disponibles :



Raccordements :



Données techniques :

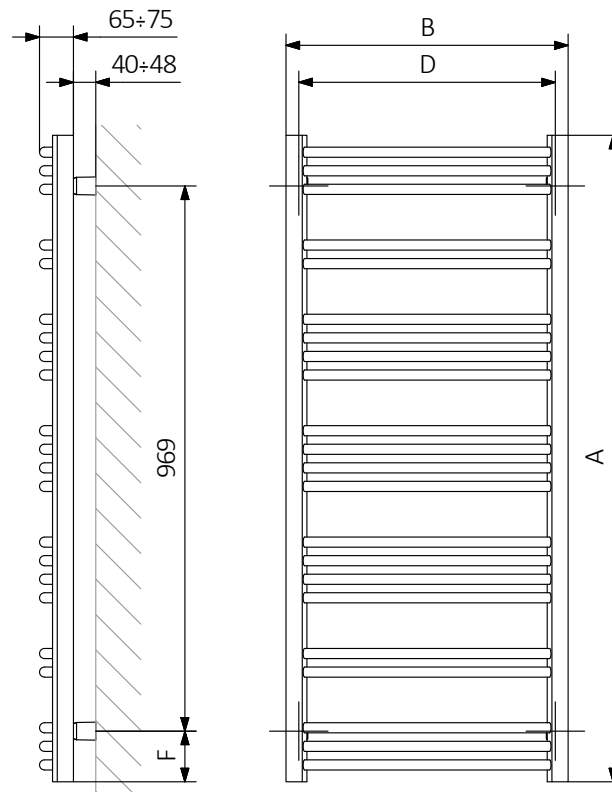
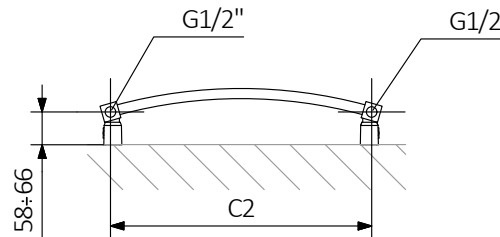
Pression du travail : 1000 kPa

Temperature maximale de travail : 95°C

A↑ [mm]	B↔ [mm]	C1 [mm]	D [mm]	E [mm]	F [mm]	Capacité (peinture en poudre) [dm ³]	Poids (peinture en poudre) [kg]	Capacité (revêtement galvanique) [dm ³]	Poids (revêtement galvanique) [kg]
555	400	50	356	375	90	1,46	3,38	1,46	3,25
555	500	50	456	375	90	1,65	3,93	1,65	3,78
555	600	50	556	375	90	1,84	4,47	1,84	4,30
753	400	50	356	573	90	2,01	4,64	2,01	4,47
753	500	50	456	573	90	2,28	5,41	2,28	5,20
753	600	50	556	573	90	2,55	6,17	2,55	5,93
1149	400	50	356	969	90	3,11	7,17	3,11	6,89
1149	500	50	456	969	90	3,54	8,38	3,54	8,05
1149	600	50	556	969	90	3,95	9,56	3,95	9,19

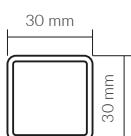
Dessin technique

SX



A - hauteur B - largeur C1-C5 - espacement des connexions D - distance entre les fixations à l'horizontale E - distance entre les dispositifs en F verticale - distance entre l'axe inférieur des fixations et le bord inférieur du collecteur

Collecteur :



Tube :



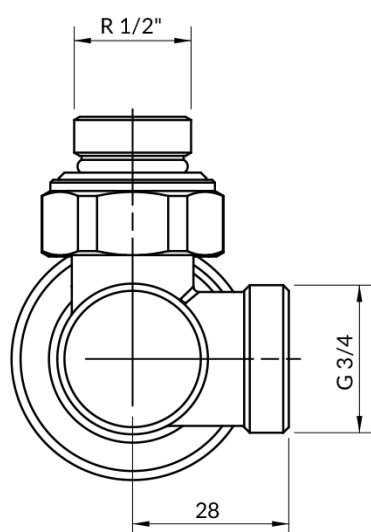
Robinetterie cuivrée incluse



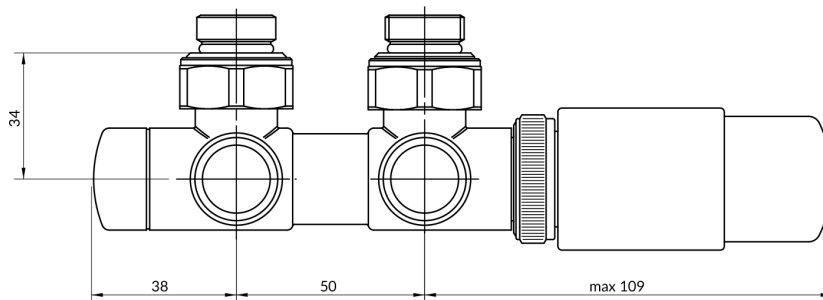
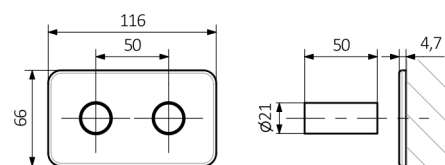
- Vanne thermostatizable triaxe
- Vanne d'arrêt triaxe
- Tête thermostatique M30×1.5
- Ensemble de masquage
- 2 x adaptateurs multicouche 16×2
- 2 x adaptateurs cuivre Ø 15

Dessin technique

Vanne thermostatique angulaire



Ensemble de masquage



Tête thermostatique